

Prijzlijst



**louis
poulsen**

Netherlands BtB & BtC

Contact

Louis Poulsen Holland B.V.
Dorpsstraat 18
1431 CD Aalsmeer

Telefoon: +31 850 655774

E-Mail: frontdesknl@louis Poulsen.nl

Design to Shape Light

Inhoud

geldig vanaf 1. januari 2020 Eerdere prijslijsten komen hiermee te vervallen. Houd er rekening mee dat de weergegeven prijzen zijn afgerond naar het dichtsbijzinde eurobedrag e mogelijk niet exact overeenkomen met het factuurbedrag.



4
AJ Staande lamp



5
NJP Staande lamp



6
Panthella Staande lamp



7
PH 3½-2½ Staande lamp



8
PH 4½-3½ Glas Staande lamp



9
PH 80



10
VL38 Staande lamp



11
Yuh Staande lamp



12
AJ Eklipta



13
AJ Wand



14
LP Grand Wand



15
LP Slim Round Wand



16
NJP Wand



17
PH 2/1 Wand



18
PH 3/2 Wand



19
PH Hat



20
Ripis



21
Silverback Plafond/Wand



22
VL Ring Crown Wall



23
VL38 Wand



24
Yuh Wand



25
AH Mini



26
Ballerup



27
Ballerup Mini



28
Basic Mini



29
LP Circle Recessed



30
LP Circle Semi Recessed



32
LP Slim Round Recessed



34
LP Slim Round Semi Recessed



36
Munkegaard



37
Munkegaard Mini



38
AJ Eklipta



39
LP Circle Surface Mounted



40
LP Grand Surface Mounted



41
LP Slim Round Surface Mounted



42
Ripis



43
Silverback Plafond/Wand



44
AJ Tafel



45
AJ Tafel Mini



46
NJP Tafel



48
Panthella MINI



49
Panthella Portable



50
Panthella Tafel



51
PH 2/1 Tafel



52
PH 3/2 Tafel



53
PH 3½-2½ Glas Tafel



54
PH 3½-2½ Tafel



55
PH 4/3 Tafel



56
PH 4½-3½ Glas Tafel



57
VL38 Tafel



58
Yuh Tafel



59
Above



60
AJ Royal



61
Cirque



62
Collage 450



63
Collage 600



64
Doo-Wop



65
Enigma 425



66
Enigma 545



67
Enigma 825



68
Keglen



69
LC Shutters



70
LP Charisma King



71
LP Circle Suspended



72
LP Grand Suspended



73
LP Slim Round
Suspended



75
Moser



76
OE Quasi Light



77
Pakhus



78
Patera



79
PH 2/1 Hanglamp



80
PH 2/1 Stem Fitting



81
PH 3/2 Academy



82
PH 3/2 Hanglamp



83
PH 3½-3 Glas
Hanglamp



84
PH 3½-3 Hanglamp



85
PH 4/3 Hanglamp



86
PH 4½-4 Glas
Hanglamp



87
PH 5



88
PH 5 Mini



89
PH 5-4½ & PH 6½-6



90
PH Artichoke



95
PH Artichoke Glas



97
PH Louvre



98
PH Snowball



99
Silverback Hanglamp



100
Toldbod 155/220 Glas
Hanglamp



101
Toldbod Hanglamp



102
VL Ring Crown 1



103
VL Ring Crown 3-5-7



104
VL45 Radiohus
Hanglamp



105
Wohler



106
Flindt Wand



107
Radiis 109



109
Radiis 210



110
Bysted



111
Flindt Bolder



113
H-Bolder



114
Kipp Bolder



115
PH 3-2½ Bolder



116
Rubbie



117
Skot Bolder



119
Toldbod 155 Bolder



120
Waterfront



121
Albertslund Maxi LED
Upgrade Kit



122
Albertslund Mini LED Upgrade Kit



123
Bysted LED Upgrade Kit



124
Kipp LED Upgrade Kit



125
LP Icon LED Upgrade Kit



127
Toldbod 290 LED Upgrade Kit



128
Albertslund Maxi Mast



129
Albertslund Mini Mast



130
Homann Park



131
Kipp Mast



133
LP Capsule



134
LP Icon Mini Opal Mast



136
LP Nest



137
LP Xperi



139
Toldbod 290 Mast



140
AJ 50 Wand



141
AJ Eklipta



142
AL 600



143
Albertslund Wand



144
Kipp Wand



145
LP Icon Mini Opal Wand



146
Nyhavn Wand



147
PH 3-2½ Wand



148
PH Wand



149
Skot Plafond



150
Skot Wand



151
Toldbod 155 Wand



152
Toldbod 220/290 Wand

AJ Staande lamp

Floor

Ontwerp: Arne Jacobsen

Concept: De armatuur zorgt voor een verlichting die naar beneden is gericht. De kantelhoek van het scherm kan aangepast worden voor een optimale lichtspreading. Het scherm is wit gelakt aan de binnenkant, wat een aangenaam, zacht licht creëert.

Kleur: Roestvrij staal, gepolijst. Wit, Zwart, Aubergine, Donkergroen, Donkergrijs, Lichtgrijs, Nachtblauw, Origineel Grijs, Grijsblauw, Zacht roze, Roestbruin, Ultrablauw, Okergeel, nat gelakt.

Materiaal: Scherm: Getrokken staal of roestvrij staal. Voet: Gegoten zink of roestvrij staal. Staander: Staal of roestvrij staal.

Montage: Soort kabel: Plastic snoer met stekker. Lengte van kabel: 2,6m. Schakelaar: Aan het snoer.

Gewicht: Max. 3,5kg.

Klasse: Dichtheidsklasse IP20. Isolatieklasse II zonder aarding

Informatie: De versies in het wit, originele grijs en zacht roze worden geleverd met een witte kabel. De andere uitvoeringen worden geleverd met een zwarte kabel.



Lichtbron	Kleur	Klasse	Schakelaar/contact	Soort snoer	PG	EAN	Artikelnr.	Bruto prijs excl. 21% BTW	Advies retail prijs incl. 21% BTW
1x20W E27	AUBERGINE	II	M/AAN/UIT SCHAKELAAR	ZWART KUNSTSTOF	2	5703411526200	5744165387	765	925
1x20W E27	BLEEK PETROLEUM	II	M/AAN/UIT SCHAKELAAR	ZWART KUNSTSTOF	2	5703411547045	5744165510	765	925
1x20W E27	DONKERBLAUW	II	M/AAN/UIT SCHAKELAAR	ZWART KUNSTSTOF	2	5703411545171	5744165374	765	925
1x20W E27	DONKERGRIJS	II	M/AAN/UIT SCHAKELAAR	ZWART KUNSTSTOF	2	5703411526125	5744165400	765	925
1x20W E27	DONKERGROEN	II	M/AAN/UIT SCHAKELAAR	ZWART KUNSTSTOF	2	5703411526088	5744165413	765	925
1x20W E27	LICHTGRIJS	II	M/AAN/UIT SCHAKELAAR	ZWART KUNSTSTOF	2	5703411526163	5744165390	765	925
1x20W E27	OKERGEEL	II	M/AAN/UIT SCHAKELAAR	ZWART KUNSTSTOF	2	5703411544358	5744165358	765	925
1x20W E27	ORIGINEEL GRIJS	II	M/AAN/UIT SCHAKELAAR	WIT KUNSTSTOF	2	5714693331253	5744166865	765	925
1x20W E27	ROEST	II	M/AAN/UIT SCHAKELAAR	ZWART KUNSTSTOF	2	5703411544983	5744165361	765	925
1x20W E27	RVS GEPOLIJST	II	M/AAN/UIT SCHAKELAAR	ZWART KUNSTSTOF	2	5714693210480	5744166425	885	1070
1x20W E27	ULTRABLAUW	II	M/AAN/UIT SCHAKELAAR	ZWART KUNSTSTOF	2	5714693331048	5744166852	765	925
1x20W E27	WIT	II	M/AAN/UIT SCHAKELAAR	WIT KUNSTSTOF	2	5703411547847	5744165497	765	925
1x20W E27	ZACHT ROZE	II	M/AAN/UIT SCHAKELAAR	WIT KUNSTSTOF	2	5714693330836	5744166849	765	925
1x20W E27	ZWART	II	M/AAN/UIT SCHAKELAAR	ZWART KUNSTSTOF	2	5703411546857	5744165507	765	925
Reserveonderdelen									
FOOT SWITCH, ON/OFF, BLACK					2	5703411196090	5717000000	30	36
FOOT SWITCH, ON/OFF, WHITE					2	5703411196106	5717000013	30	36

PG = Productgroep 1=B2B, 2=B2C

NJP Staande lamp

Floor

Ontwerp: nendo

Concept: De verlichtingsarmatuur biedt direct, horizontaal licht zonder schittering, waarbij een deel van het licht wordt gereflecteerd via de achterkant van de kop, waardoor de bovenkant van de arm wordt verlicht. Het ergonomische ontwerp van de armatuurkop geeft het licht zijn vorm en zorgt voor een optimale richting van het licht. Dankzij een eenvoudig mechanisch systeem is er veel bewegingsvrijheid, waardoor het licht altijd op de gewenste plek kan worden gericht. Het scherm is wit aan de binnenkant, waardoor er op aangename wijze een diffuus licht wordt gereflecteerd.

Kleur: Wit, Zwart, Donkergrijs aluminium of Lichtgrijs aluminium, gepoedercoat.

Materiaal: Voet: staal. Armen en kop: aluminium. Verbindingsstukken: geanodiseerd aluminium. Staander: Aluminium.

Montage: Soort kabel: Kunststof. Lengte van kabel: 1,7m. Schakelaar: op de armatuurkop. Timerfunctie: 4 uur/8 uur. Leddriver: afzonderlijk, wordt aangesloten op het stopcontact. De armatuur heeft twee vaste lichtstanden.

Gewicht: Max. 11 kg.

Klasse: Dichtheidsklasse IP20. Isolatieklasse II.

Informatie: Driver is extern gemonteerd aan het snoer. De armatuur heeft twee vaste lichtstanden. Het gewicht is inclusief de voetplaat. De innovatie van LED-technologie gaat steeds door. De genoemde specificaties zijn gebaseerd op de huidige technologie.



Lichtbron	Lumen	Kleur	Klasse	Soort snoer	Efficacy	PG	EAN	Artikelnr.	Bruto prijs excl. 21% BTW	Advies retail prijs incl. 21% BTW
LED 2700K 10W	529	LICHTGRIJS ALUMINIUM	II	ZWART KUNSTSTOF	53	2	5703411746554	5744162380	488	590
LED 2700K 10W	529	WIT	II	WIT KUNSTSTOF	53	2	5703411479469	5744165141	488	590
LED 2700K 10W	529	ZWART	II	ZWART KUNSTSTOF	53	2	5703411479476	5744165138	488	590
LED 3000K 10W	550	DONKERGRIJS ALUMINIUM	II	ZWART KUNSTSTOF	55	2	5703411561294	5744165918	488	590
LED 3000K 10W	550	LICHTGRIJS ALUMINIUM	II	ZWART KUNSTSTOF	55	2	5703411561102	5744165921	488	590
LED 3000K 10W	550	WIT	II	WIT KUNSTSTOF	55	2	5703411479445	5744165167	488	590
LED 3000K 10W	550	ZWART	II	ZWART KUNSTSTOF	55	2	5703411479452	5744165154	488	590
Reserveonderdelen										
NJP REPLACEMENT KIT LED W/WIRE 27K							5703411583791	5744165947	14	16
NJP REPLACEMENT KIT LED W/WIRE 3K							5703411591635	5744165976	14	16
NJP REPLACEMENT KIT PRINT 12V							5703411583753	5744165934	21	25
ADAPTER 12V ZWART						2	5703411466445	5744164867	32	38
ADAPTER 12V WIT						2	5703411466452	5744164870	32	38
NJP BUSHING PLAST						2	5703411589236	5744165183	8	9

PG = Productgroep 1=B2B, 2=B2C

Panthealla Staande lamp

Floor

Ontwerp: Verner Panton

Concept: De armatuur verspreidt een zacht en aangenaam licht. Het halfronde scherm zorgt voor een neerwaartse weerkaatsing van het licht en is vervaardigd uit een materiaal dat ervoor zorgt dat het licht grotendeels in de ruimte wordt verstrooid vanaf het oppervlak van het scherm.

Kleur: Wit opaal acrylaat.

Materiaal: Scherm: spuitgegoten wit opaal acrylaat. Voet: wit, spuitgegoten ABS. Behuizing: wit, spuitgegoten ABS. Staander: wit, staal.

Montage: Soort kabel: Plastic snoer met stekker. Lengte van kabel: 2,5m. Schakelaar: Aan het snoer.

Gewicht: Max. 5kg.

Klasse: Dichtheidsklasse IP20. Isolatieklasse II.



Lichtbron	Kleur	Klasse	Schakelaar/contact	PG	EAN	Artikelnr.	Bruto prijs excl. 21% BTW	Advies retail prijs incl. 21% BTW
1x70W E27	WIT OPAAL ACRYL	II	M/AAN/UIT SCHAKELAAR	2	5703411127292	5744163350	682	825
Reserveonderdelen								
PANTHELLA ST. LAMP, MIDDENSTUK				2	5703411127230	5744163295	107	129
PANTHELLA ST. LAMP, SCHERM Ø 500MM				2	5703411009246	5744610023	244	295
FOOT SWITCH, ON/OFF, WHITE				2	5703411196106	5717000013	30	36
PANTHELLA ST. LAMP/TAFEL, SIERDOP CHROOM				2	5703411009253	5744610049	34	40
PANTHELLA FLOOR, METALEN STAAFJES				2	5703411009437	5744610531	34	41
PANTHELLA ST. LAMP, SCHERMHOUDER, HELDER				2	5703411009260	5744610052	67	80
PANTHELLA ST. LAMP, BOVEN TROMPET				2	5703411127247	5744163305	79	95

PG = Productgroep 1=B2B, 2=B2C

PH 3½-2½ Staande lamp

Floor

Ontwerp: Poul Henningsen

Concept: De armatuur is ontworpen volgens het principe van een reflecterend systeem met drie schermen, dat het licht grotendeels naar beneden richt. De schermen zijn vervaardigd uit drie lagen mondgeblazen opaalglas, dat bovenaan glanzend is en onderaan gezandstraald mat, waardoor er een zachte en gelijkmatige lichtspreading ontstaat.

Kleur: Messing gemetaliseerd, zwart gemetaliseerd of hoogglans verchromd. Wit opaalglas.

Materiaal: Schermen: mondgeblazen wit opaalglas. Plaat aan bovenkant en Voet: Messing gemetaliseerd, zwart gemetaliseerd of hoogglans verchromd, getrokken messing. Staander: Messing gemetaliseerd, zwart gemetaliseerd of hoogglans verchromd staal.

Montage: Soort kabel: Plastic snoer met stekker. Lengte van kabel: 2,5m. Schakelaar: Aan het snoer.

Gewicht: Max. 7,5kg.

Klasse: Dichtheidsklasse IP20. Isolatieklasse II.



Lichtbron	Kleur	Klasse	Schakelaar/contact	Soort snoer	PG	EAN	Artikelnr.	Bruto prijs excl. 21% BTW	Advies retail prijs incl. 21% BTW
1x70W E27	HOOGGL VERCHROOMD	II	M/AAN/UIT SCHAKELAAR	ZWART KUNSTSTOF	2	5703411127124	5744162199	1199	1450
1x70W E27	MESSING GEMETALISEERD	II	M/AAN/UIT SCHAKELAAR	WIT KUNSTSTOF	2	5703411098936	5744611255	1286	1555
1x70W E27	ZWART GEMETALISEERD	II	M/AAN/UIT SCHAKELAAR	ZWART KUNSTSTOF	2	5703411568569	5744166218	1286	1555
Reserveonderdelen									
	PH 3½-2½ GLAS, ONDERSCHERM				2	5703411127186	5744162254	178	215
	PH 3½-2½ GLAS, MIDDENSCHERM				2	5703411127179	5744162241	207	250
	PH 3½-2½ GLAS ST. LAMP, BOVENSCHERM				2	5703411128718	5744162267	298	360
	FOOT SWITCH, ON/OFF, BLACK				2	5703411196090	5717000000	30	36
	FOOT SWITCH, ON/OFF, WHITE				2	5703411196106	5717000013	30	36
	FINGER SCREW SS M3X12 (3PCS) LOWER				2	5703411842089	5744610528	5	5
	FINGER SCREW BRASS M3X12 (3PCS) LOWER					5714693450473	5744611284	5	5

PG = Productgroep 1=B2B, 2=B2C

PH 4½-3½ Glas Staande lamp

Floor

Ontwerp: Poul Henningsen

Concept: De armatuur is ontworpen volgens het principe van een reflecterend systeem met drie schermen, dat het licht grotendeels naar beneden richt. De schermen zijn vervaardigd uit drie lagen mondgeblazen opaalglas, dat bovenaan glanzend is en onderaan gezandstraald mat, waardoor er een zachte en diffuse lichtspreading ontstaat.

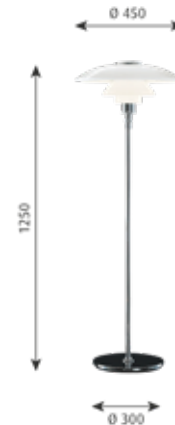
Kleur: Hoogglans verchroomd. Wit opaalglas.

Materiaal: Schermen: mondgeblazen wit opaalglas. Dimring: paars, getrokken aluminium. Plaat aan bovenkant: hoogglans verchroomd, getrokken messing. Voet: hoogglans verchroomd, getrokken messing. Staander: hoogglans verchroomd staal.

Montage: Soort kabel: Plastic snoer met stekker. Lengte van kabel: 3,3m. Schakelaar: Aan het snoer.

Gewicht: Max. 15kg.

Klasse: Dichtheidsklasse IP20. Isolatieklasse II.



Lichtbron	Kleur	Klasse	Schakelaar/contact	PG	EAN	Artikelnr.	Bruto prijs excl. 21% BTW	Advies retail prijs incl. 21% BTW
1x100W E27	HOOGGL VERCHROOMD	II	M/AAN/UIT SCHAKELAAR	2	5703411009161	5744161514	2439	2950
Reserveonderdelen								
PH 4½-3½ GLAS TAFEL/ST., SCHERM M.SLUITING				2	5703411000328	5744610722	1005	1215
FOOT SWITCH, ON/OFF, BLACK				2	5703411196090	5717000000	30	36
PH 4½-3½ GLAS TAFEL/ST., ONDERSCHERM				2	5703411009505	5744610625	323	390
PH 4½-3½ GLAS TAFEL/ST., MIDDENSCHERM				2	5703411009499	5744610612	430	520
FINGER SCREW SS M3X12 (3PCS) LOWER				2	5703411842089	5744610528	5	5
FINGER SCREW SS M3X16 (3PCS) MIDDLE				2	5703411841808	5744610845	6	7

PG = Productgroep 1=B2B, 2=B2C

PH 80

Floor

Ontwerp: Poul Henningsen

Concept: De armatuur straalt diffuus en symmetrisch licht uit. Het licht wordt grotendeels naar beneden gericht, en de opaal acrylaat schermen zorgen voor een aangename verlichting van de ruimte. De rode tint van de bovenste reflector zorgt voor een warmere gloed.

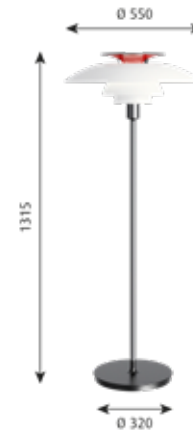
Kleur: Wit opaal acrylaat. Hoogglans verchromd.

Materiaal: Schermen: drukgegoten wit opaal acrylaat. Bovenscherm: zwart, drukgegoten polycarbonaat. Voet: zwart, drukgegoten ABS. Staander: hoogglans verchromd staal.

Montage: Soort kabel: Plastic snoer met stekker. Lengte van kabel: 2,6m. Schakelaar: Aan het snoer.

Gewicht: Max. 7,5kg.

Klasse: Dichtheidsklasse IP20. Isolatieklasse II.



Lichtbron	Kleur	Klasse	Schakelaar/contact	PG	EAN	Artikelnr.	Bruto prijs excl. 21% BTW	Advies retail prijs incl. 21% BTW
1x70W E27	WIT OPAAL ACRYL	II	M/AAN/UIT SCHAKELAAR	2	5703411066508	5744610816	810	980
Reserveonderdelen								
PH 80, BOVENSCHERM, Ø 550MM				2	5703411009338	5744610298	141	170
FOOT SWITCH, ON/OFF, BLACK				2	5703411196090	5717000000	30	36
PH 80, ONDERSCHERM				2	5703411009529	5744610641	54	65
PH 80, MIDDENSCHERM				2	5703411009512	5744610638	62	75
PH 80 STAANDE LAMP, OMBOUWSET				2	5703411065013	5744610793	65	78
PH 80, FITTING AFSCHERMING MET ARM				2	5703411009536	5744610654	83	100
PH 80, TOPSCHERM, ROOD/ZWART				2	5703411009543	5744610667	91	110

PG = Productgroep 1=B2B, 2=B2C

VL38 Staande lamp

Floor

Ontwerp: Vilhelm Lauritzen

Concept: De armatuur werpt het licht naar beneden. De schaduwhoek kan worden aangepast voor een optimale lichtspreiding. Het scherm is wit aan de binnenkant, waardoor er een comfortabel, zacht licht ontstaat.

Kleur: Geborsteld messing. Zwart of wit met poedercoating.

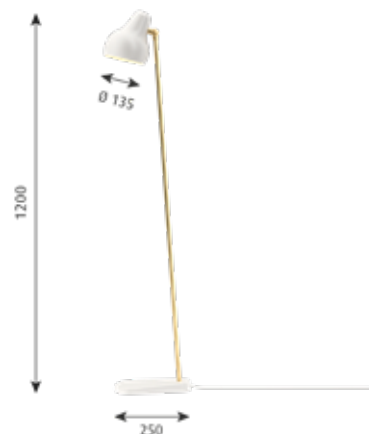
Materiaal: Voet: Gegoten aluminium. Scherm: Getrokken aluminium. Staander: Geborsteld messing.

Montage: Kabeltype: Kunststof snoer. Kabellengte: 4 m. Lichtbediening: Snoerschakelaar op kabel. Twee lichtniveaus. Timerfunctie: 4 uur/8 uur. LED-driver: los, wordt aangesloten op het stopcontact.

Gewicht: Max. 6,7 kg.

Klasse: Dichtheidsklasse IP20. Isolatieklasse II.

Informatie: We wijzen u erop dat de messing oppervlakken niet werden behandeld. Dat betekent dat het uiterlijk van het desbetreffende oppervlak in de loop van de tijd zal veranderen en een patina-uitstraling krijgt. Daarnaast is het mogelijk om zelf het gewenste lichtniveau bij inschakelen van de lamp te kiezen. De LED-driver zit extern in het snoer verwerkt. Twee verlichtingsniveaus: 50% en 100%. Dankzij de timerfunctie gaat de lamp na een bepaalde tijd automatisch uit. U kunt de timer instellen op 'uit', 4 uur of 8 uur. Verstelbare lampenkap (op- en neerwaarts). Neem voor LED-vervangingskits a.u.b. contact op met Louis Poulsen. De innovatie van LED-technologie staat nooit stil. De vermelde specificaties zijn gebaseerd op de huidige stand van de technologie.



Lichtbron	Lumen	Kleur	Klasse	Efficacy	PG	EAN	Artikelnr.	Bruto prijs excl. 21% BTW	Advies retail prijs incl. 21% BTW
LED 2700K 9.6W	416	WIT	II	43	2	5703411682579	5744162270	521	630
LED 2700K 9.6W	416	ZWART	II	43	2	5703411630495	5744163208	521	630
Reserveonderdelen									
VL38 REPLACEMENT KIT LED W/WIRE						5703411583876	5744165963	14	16
VL38 REPLACEMENT KIT PRINT						5703411583838	5744165950	21	25
VL38 REPLACEMENT KIT PRINT V2						5703411746592	5744162429	21	25
ADAPTER 12V ZWART					2	5703411466445	5744164867	32	38
ADAPTER 12V WIT					2	5703411466452	5744164870	32	38

PG = Productgroep 1=B2B, 2=B2C

Yuh Staande lamp

Floor

Ontwerp: GamFratesi

Concept: De lamp geeft een naar beneden gericht, schitteringsvrij licht. De schermhoek kan worden aangepast voor een optimale lichtspreiding. Een kleine opening boven in het scherm zorgt voor een zachte, sfeervolle naar boven gerichte verlichting. Het mechanische systeem biedt veel bewegingsvrijheid, waardoor de lichtbundel altijd op de gewenste plek kan worden gericht. De geïntegreerde LED-technologie staat garant voor verlichting van een hoge kwaliteit met een traploze dimfunctie van 15 tot 100%. Bij gebruik van de timerfunctie gaat de lamp na een bepaalde tijd automatisch uit. U kunt de timer instellen op 'uit', 4 uur of 8 uur. Daarnaast is het mogelijk om zelf het gewenste lichtniveau bij het inschakelen van de lamp te kiezen. Met de schakelaar aan de bovenkant op de staander schakelt u de lamp in. Deze knop doet ook dienst als dimmer.

Kleur: Wit of zwart. Mat, nat gelakt. Versies in messing/marmer: Wit of zwart scherm. Mat, nat gelakt. Helder gelakte staander van geborsteld messing. Matte marmeren voet.

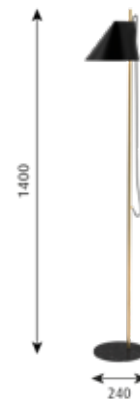
Materiaal: Scherm: Gegoten aluminium. Voet: Gegoten aluminium (nat gelakt) of geborsteld marmer. Marmer: Italiaans Nero Margiua of Bianco Carrara. Staander: Geëxtrudeerd messing (nat gelakt of helder gelakt).

Montage: Kabeltype: kunststof snoer. Kabellengte: 2,5 m. Traploos dimbaar tussen 15 en 100% Timerfunctie: 4 uur/8 uur. Lichtbediening: Schakelaar aan de bovenkant van staander. Led-driver: los, voor aansluiting op het stopcontact.

Gewicht: Max. 5,7 kg.

Klasse: Dichtheidsklasse IP20. Isolatieklasse II.

Informatie: Met de knop bovenop de lamp bedient u de functies aan/uit en de dimmer. De lamp gaat bij in- en uitschakelen geleidelijk aan c.q. uit. Met de traploze dimmer kiest u het gewenste lichtniveau tussen 15 en 100%. Dankzij de timerfunctie gaat de lamp na een bepaalde tijd automatisch uit. U kunt de timer instellen op 'uit', 4 uur of 8 uur. Daarnaast is het mogelijk om zelf het gewenste lichtniveau bij inschakelen van de lamp te kiezen. De LED-driver zit extern in het snoer verwerkt. Neem voor LED-vervangingskits a.u.b. contact op met Louis Poulsen. De innovatie van LED-technologie staat nooit stil. De vermelde specificaties zijn gebaseerd op de huidige stand van de technologie.



Lichtbron	Lumen	Kleur	Klasse	Montage	Efficacy	PG	EAN	Artikelnr.	Bruto prijs excl. 21% BTW	Advies retail prijs incl. 21% BTW
LED 2700K 10W	446	MESSING/WIT	II	WIT MARMER BASIS	45	2	5714693076338	5744162681	608	735
LED 2700K 10W	446	MESSING/ZWART	II	ZWART MARMER BASIS	45	2	5714693076543	5744162678	608	735
LED 2700K 10W	446	WIT	II	WIT MARMER	45	2	5703411664926	5744612542	521	630
LED 2700K 10W	446	ZWART	II	ZWART BASIS	45	2	5703411664889	5744612539	521	630
Reserveonderdelen										
YUH REPLACEMENT KIT LED W/WIRE							5703411740392	5744162377	14	16
YUH REPLACEMENT KIT PRINT							5703411740620	5744162364	21	25
ADAPTER 12V ZWART						2	5703411466445	5744164867	32	38
ADAPTER 12V WIT						2	5703411466452	5744164870	32	38

PG = Productgroep 1=B2B, 2=B2C

AJ Eklipta

Hanglampen

Ontwerp: Arne Jacobsen

Concept: De armatuur verspreidt een zacht, aangenaam licht. Het glas is zodanig ontworpen dat het een gelijkmatig verlicht oppervlak vormt. Het mondgeblazen glazen scherm bestaande uit drie lagen opaalglas heeft een heldere rand, die de armatuur een stralenkrans van licht geeft.

Kleur: Wit, gepoedercoat. Wit opaalglas.

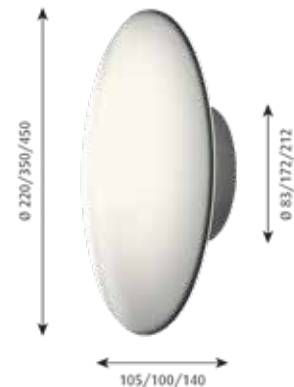
Materiaal: Plafond/wanddoos: spuitgegoten aluminium of getrokken aluminium. Diffuser: mondgeblazen wit opaalglas.

Montage: Klemmenblok: Ø 220: 3x2,5mm², Ø 350/Ø 450: 5x2,5mm². Doorlussen: Goedgekeurd, Ø 220 mm: Max. 3x1,5mm², Ø 350/Ø 450: Max. 5x1,5mm². Positie voorschakelunit: In plafond/wanddoos.

Gewicht: Max. 4kg.

Klasse: Dichtheidsklasse, Plafond: IP20, Wand: IP44 (Ø 220; Plafond: IP20, Wand: IP21). LED Plafond/Wand: IP20. Isolatieklasse I.

Informatie: Alleen versies voor montage aan de wand zijn geschikt voor buiten. Ø 220 is enkel voor binnengebruik. De versies met noodverlichting zijn niet geschikt voor amalgaam lichtbronnen. Versies voor plafond montage worden zonder kabelgaten aan de zijkant geleverd. Versies voor wand montage worden geleverd met kabelgaten aan de zijkant. Noodverlichting enkel verkrijgbaar met IP20. Neem voor ledvervangingssets contact op met Louis Poulsen. De innovatie van ledtechnologie gaat steeds door. De genoemde specificaties zijn gebaseerd op de huidige technologie.



Afmetingen	Lichtbron	Lumen	Kleur	Klasse	Afscherming	Armatuurbehuizing	Montage	Lichtsturing	Efficacy	PG	EAN	Artikelnr.	Bruto prijs excl. 21% BTW	Advies retail prijs incl. 21% BTW	
Ø 220	1x33W QT-ax 14 G9		WIT		WIT OPAAL	Z/KABELGATEN ZUKANT	WAND & PLAFOND			2	570341115510	5743155563	294	355	
Ø 220	LED 2700K 7.6W	324	WIT	I	WIT OPAAL	Z/KABELGATEN ZUKANT	WAND & PLAFOND		43	2	5703411684320	5743591981	319	385	
Ø 220	LED 3000K 7.6W	334	WIT	I	WIT OPAAL	Z/KABELGATEN ZUKANT	WAND & PLAFOND		44	2	5703411684511	5743591994	319	385	
Ø 350	1x60W E27		WIT	I	WIT OPAAL	M/KABELGATEN ZUKANT	WAND & PLAFOND			2	5714693131211	5743155372	360	435	
Ø 350	LED 3000K (ra90)		WIT	I	WIT OPAAL	M/KABELGATEN ZUKANT	WAND & PLAFOND	MOTION SENSOR **		1	-	-	Op aanvraag	Op aanvraag	
Ø 350	LED 3000K 8.8W	737	WIT	I	WIT OPAAL	M/KABELGATEN ZUKANT	WAND & PLAFOND	DALI	84	1	5703411757147	5743592207	624	755	
Ø 450	1x60W E27		WIT	I	WIT OPAAL	M/KABELGATEN ZUKANT	WAND & PLAFOND			1	5714693131464	5743155424	472	570	
Ø 450	LED 3000K 23W		WIT	I	WIT OPAAL	M/KABELGATEN ZUKANT	WAND & PLAFOND	MOTION SENSOR **		1	-	-	Op aanvraag	Op aanvraag	
Ø 450	LED 3000K 23W	1770	WIT	I	WIT OPAAL	M/KABELGATEN ZUKANT	WAND & PLAFOND	DALI	77	1	5703411687123	5743168987	848	1025	
Reserveonderdelen															
AJ EKLIPTA 350 REPLACEMENT KIT LED 4K											5703411337042	5743156779	164	198	
AJ EKLIPTA 350 REPLACEMENT KIT LED 3K90											5703411756294	5743156737	164	198	
AJ EKLIPTA 220 GLAS											2	5709728102205	5743590005	178	215
AJ EKLIPTA 350 GLAS											2	5703411007235	5743590018	191	230
AJ EKLIPTA 450 GLAS											1	5703411007242	5743590021	273	330
AJ EKLIPTA 220 DIFFUSER KIT											2	5703411214329	5743591305	48	57
AJ EKLIPTA 220 REPLACEMENT KIT LED 3K90											5703411773666	5743156889	72	87	
AJ EKLIPTA 220 REPLACEMENT KIT LED 27K90											5703411840788	5743156669	72	87	

PG = Productgroep 1=B2B, 2=B2C

** Vermeld uw specificatie bij uw order.

AJ Wand

Hanglampen

Ontwerp: Arne Jacobsen

Concept: De armatuur straalt naar beneden gericht licht uit. De kantelhoek van het scherm kan aangepast worden voor een optimale lichtspreading. Het scherm is wit gelakt aan de binnenkant, wat een aangenaam, zacht licht creëert.

Kleur: Zwart, Wit, Aubergine, Donkergroen, Donkergrijs, Lichtgrijs, Donkerblauw, Bleek Petroleum, Roest of Okergeel, nat gelakt.

Materiaal: Scherm: getrokken staal. Wanddoos: getrokken staal. Arm: staal.

Montage: Soort kabel: Plastic snoer met stekker. Lengte van kabel: 2,4m. Schakelaar: In wanddoos.

Gewicht: Max. 1kg.

Klasse: Dichtheidsklasse IP20. Isolatieklasse II.

Informatie: De versies in het wit, originele grijs en zacht roze worden geleverd met een witte kabel. De andere uitvoeringen worden geleverd met een zwarte kabel.



Lichtbron	Kleur	Klasse	Scherm	Soort snoer	PG	EAN	Artikelnr.	Bruto prijs excl. 21% BTW	Advies retail prijs incl. 21% BTW
1x20W E14	AUBERGINE	II	KANTEL-/DRAAIBAAR	ZWART KUNSTSTOF	2	5703411534625	5743160875	521	630
1x20W E14	BLEEK PETROLEUM	II	KANTEL-/DRAAIBAAR	ZWART KUNSTSTOF	2	5703411540213	5743161793	521	630
1x20W E14	DONKERBLAUW	II	KANTEL-/DRAAIBAAR	ZWART KUNSTSTOF	2	5703411534816	5743160862	521	630
1x20W E14	DONKERGRIJS	II	KANTEL-/DRAAIBAAR	ZWART KUNSTSTOF	2	5703411534243	5743160891	521	630
1x20W E14	DONKERGROEN	II	KANTEL-/DRAAIBAAR	ZWART KUNSTSTOF	2	5703411534052	5743160901	521	630
1x20W E14	LICHTGRIJS	II	KANTEL-/DRAAIBAAR	ZWART KUNSTSTOF	2	5703411534434	5743160888	521	630
1x20W E14	OKERGEEL	II	KANTEL-/DRAAIBAAR	ZWART KUNSTSTOF	2	5703411535196	5743160846	521	630
1x20W E14	ORIGINEEL GRIJS	II	KANTEL-/DRAAIBAAR	WIT KUNSTSTOF	2	5714693325986	5743150128	521	630
1x20W E14	ROEST	II	KANTEL-/DRAAIBAAR	ZWART KUNSTSTOF	2	5703411535004	5743160859	521	630
1x20W E14	RVS GEPOLJUST	II	KANTEL-/DRAAIBAAR	ZWART KUNSTSTOF	2	5714693212941	5743150034	554	670
1x20W E14	ULTRABLAUW	II	KANTEL-/DRAAIBAAR	ZWART KUNSTSTOF	2	5714693325658	5743150115	521	630
1x20W E14	WIT	II	KANTEL-/DRAAIBAAR	WIT KUNSTSTOF	2	5703411539835	5743161777	521	630
1x20W E14	ZACHT ROZE	II	KANTEL-/DRAAIBAAR	WIT KUNSTSTOF	2	5714693325320	5743150102	521	630
1x20W E14	ZWART	II	KANTEL-/DRAAIBAAR	ZWART KUNSTSTOF	2	5703411540022	5743161780	521	630

PG = Productgroep 1=B2B, 2=B2C

LP Grand Wand

Hanglampen

Ontwerp: Christian Flindt

Concept: De cirkelvormige armatuur geeft de indruk van een reeks samenvallende ringen rond een centraal geplaatste horizontale diffuser. Een grote schuine reflector vormt een omtrek rond de diffuser en vermindert het contrast langs de rand. Een gedraaide bovenreflector heeft de perfecte kromming om in een brede hoek licht naar boven te verspreiden. Een gekleurd buitenscherm omvat de reflector en creëert een samenspel van lichtreflectie, dat zorgt voor een sierlijke gloed op de buitenkant van de onder- en bovenreflector. In totaal ontstaan vier lichtringen rond de centrale diffuser.

Kleur: Reflector: mat wit gesatineerd, Buitenscherm (buiten): mat (zwart en champagne) of glans (wit), nat gelakt oppervlak, Diffuser: glans.

Materiaal: Bovenreflector: ABS, Onderreflector: PE, Behuizing: ABS, Buitenscherm: ABS, Diffuser: PMMA.

Montage: Muurbeslag: ja, Doorlussen: nee.

Gewicht: Max. Ø 580: 6kg

Klasse: Dichtheidsklasse IP20. Isolatieklasse I met aarde.



Afmetingen	Lichtbron	Lumen	Kleur	Klasse	Lichttechniek	Montage	Lichtsturing	Efficacy	PG	EAN	Artikelnr.	Bruto prijs excl. 21% BTW	Advies retail prijs incl. 21% BTW
Ø 580	LED 3000K 59W	5159	CHAMPAGNE	I	M/LICHT N/BOVEN	WAND	DALI	87	1	5703411787939	5743146828	1249	1511
Ø 580	LED 3000K 59W	5159	WIT	I	M/LICHT N/BOVEN	WAND	DALI	87	1	5703411787748	5743146815	1249	1511
Ø 580	LED 3000K 59W	5159	ZWART	I	M/LICHT N/BOVEN	WAND	DALI	87	1	5703411788127	5743146831	1249	1511
Ø 580	LED 3000K/4000K 15W		-**	I	Z/LICHT N/BOVEN	WAND	DALI		1	-	-	Op aanvraag	Op aanvraag
Ø 580	LED 4000K 15W		-**	I	M/LICHT N/BOVEN	WAND	DALI		1	-	-	Op aanvraag	Op aanvraag
Reserveonderdelen													
	LP GRAND 580 REPLACEMENT KIT LED 3K									5703411477670	5741098127	117	141
	LP GRAND 580 REPLACEMENT KIT LED 3K UPLI									5703411629833	5741099498	156	188
	LP GRAND 580 REPLACEMENT KIT LED 3K90									5703411791226	5741092835	156	188

PG = Productgroep 1=B2B, 2=B2C

** Vermeld uw specificatie bij uw order.

LP Slim Round Wand

Hanglampen

Ontwerp: Louis Poulsen A/S

Concept: De ronde slanke behuizing en de efficiënte diffuser zorgen voor een diffuus licht dat voornamelijk neerwaarts is gericht. Dankzij de slanke, licht gebogen vorm van de buitenkant en een ronding aan de binnenkant wordt het contrast gereduceerd. De productfamilie is verkrijgbaar in uiteenlopende formaten en montagemogelijkheden, voor een uitgebreid scala aan toepassingen. De varianten voor opbouw en ophangen zijn uitgerust met een indirecte verlichtingscomponent.

Kleur: Wit, aluminium grijs of zwart, gepoedercoat of aluminium.

Materiaal: Reflector: gegoten aluminium. Diffuser: acryl, opaal.
Installatievergrenzing: aluminium.

Montage: Rechtstreeks aan de wand. Doorlussen: goedgekeurd, max. 5 x 1,5 mm². Kabelingen: achter, zijmontage.

Gewicht: Max. 8 kg.

Klasse: Dichtheidsklasse IP20. Isolatieklasse I.



Afmetingen	Lichtbron	Lumen	Kleur	Klasse	Afscherming	Montage	Lichtsturing	Efficacy	PG	EAN	Artikelnr.	Bruto prijs excl. 21% BTW	Advies retail prijs incl. 21% BTW
Ø 250	KELVIN ADJUST-ABLE		WHITE	I	OPAAL	OPBOUW	DALI KELVIN ADJUSTABLE		1	5703411654200	5742584067	563	681
Ø 250	LED 3000K 13W	1142	ALU GRIJS	I	OPAAL	OPBOUW	DALI	88	1	5703411653821	5742584083	470	568
Ø 250	LED 3000K 13W	1092	BLACK	I	OPAAL	OPBOUW	DALI	84	1	5703411654019	5742584070	470	568
Ø 250	LED 3000K 13W	1092	DONKER ALUMINIUM	I	OPAAL	OPBOUW	DALI	84	1	5714693250929	5742584779	470	568
Ø 250	LED 3000K 13W	1254	WHITE	I	OPAAL	OPBOUW	DALI	96	1	5703411635926	5742584041	470	568
Ø 250	LED 3000K/4000K 13W		**	I	PRISMATISCH	OPBOUW	DALI		1	-	-	Op aanvraag	Op aanvraag
Ø 250	LED 4000K 13W		**	I	OPAAL	OPBOUW	DALI		1	-	-	Op aanvraag	Op aanvraag
Ø 250	LED 4000K 13W	1279	WHITE	I	OPAAL	OPBOUW	DALI	98	1	5703411654392	5742584054	470	568
Ø 250	LED KELVK 14W **		**	I	OPAAL	OPBOUW	DALI KELVIN ADJUSTABLE		1	-	-	Op aanvraag	Op aanvraag
Ø 250	LED KELVK 14W **		**	I	PRISMATISCH	OPBOUW	DALI KELVIN ADJUSTABLE		1	-	-	Op aanvraag	Op aanvraag
Ø 440	KELVIN ADJUST-ABLE		WHITE	I	OPAAL	OPBOUW	DALI KELVIN ADJUSTABLE		1	5703411653067	5742584122	796	962
Ø 440	LED 3000K (ra90)		DONKER ALUMINIUM	I	OPAAL	OPBOUW	DALI		1	5714693252572	5742584805	728	880
Ø 440	LED 3000K 25W	2478	ALU GRIJS	I	OPAAL	OPBOUW	DALI	99	1	5703411652688	5742584148	728	880
Ø 440	LED 3000K 25W	2404	BLACK	I	OPAAL	OPBOUW	DALI	96	1	5703411652879	5742584135	728	880
Ø 440	LED 3000K 25W	2659	WHITE	I	OPAAL	OPBOUW	DALI	106	1	5703411653449	5742584106	728	880
Ø 440	LED 3000K/4000K 25W		**	I	PRISMATISCH	OPBOUW	DALI		1	-	-	Op aanvraag	Op aanvraag
Ø 440	LED 3000K/4000K 35W		**	I	**	OPBOUW	HIGH OUTPUT		1	-	-	Op aanvraag	Op aanvraag
Ø 440	LED 4000K 25W		**	I	OPAAL	OPBOUW	DALI		1	-	-	Op aanvraag	Op aanvraag
Ø 440	LED 4000K 25W	2713	WHITE	I	OPAAL	OPBOUW	DALI	109	1	5703411653258	5742584119	728	880
Ø 440	LED KELVK 27W		**	I	OPAAL	OPBOUW	DALI KELVIN ADJUSTABLE		1	-	-	Op aanvraag	Op aanvraag
Ø 440	LED KELVK 27W		**	I	PRISMATISCH	OPBOUW	DALI KELVIN ADJUSTABLE		1	-	-	Op aanvraag	Op aanvraag
Ø 680	LED 3000K 53W	5978	ALU GRIJS	I	OPAAL	OPBOUW	DALI	113	1	5703411651544	5742584203	1397	1690
Ø 680	LED 3000K 53W	5861	BLACK	I	OPAAL	OPBOUW	DALI	111	1	5703411651735	5742584193	1397	1690
Ø 680	LED 3000K 53W	5861	DONKER ALUMINIUM	I	OPAAL	OPBOUW	DALI	111	1	5714693253852	5742584834	1397	1690
Ø 680	LED 3000K 53W	6262	WHITE	I	OPAAL	OPBOUW	DALI	118	1	5703411652305	5742584164	1397	1690
Ø 680	LED 4000K 53W		**	I	OPAAL	OPBOUW	DALI		1	-	-	Op aanvraag	Op aanvraag
Ø 680	LED 4000K 53W	6389	WHITE	I	OPAAL	OPBOUW	DALI	121	1	5703411652114	5742584177	1397	1690
Reserveonderdelen													
	SLIM ROUND 680 DIFFUSER								1	5703411642542	5742584627	105	126
	SLIM ROUND 250 DIFFUSER								1	5703411842690	5742584737	75	90
	SLIM ROUND 440 DIFFUSER								1	5703411842904	5742584740	96	116

PG = Productgroep 1=B2B, 2=B2C

** Vermeld uw specificatie bij uw order.

Neem contact op aub met Louis Poulsen voor 4000K of Kelvin instelbaar in extra afwerkingen.

NJP Wand

Hanglampen

Ontwerp: nendo

Concept: De verlichtingsarmatuur biedt direct, horizontaal licht zonder schittering, waarbij een deel van het licht wordt gereflecteerd via de achterkant van de kop, waardoor de bovenkant van de arm wordt verlicht. Het ergonomische ontwerp van de armatuurkop geeft het licht zijn vorm en zorgt voor een optimale richting van het licht. Dankzij een eenvoudig mechanisch systeem is er veel bewegingsvrijheid, waardoor het licht altijd op de gewenste plek kan worden gericht. Het scherm is wit aan de binnenkant, waardoor er op aangename wijze een diffuus licht wordt gereflecteerd.

Kleur: Wit, Zwart, Donkergrijs aluminium of Lichtgrijs aluminium, gepoedercoat.

Materiaal: Armen en kop: aluminium. Verbindingsstukken: geanodiseerd aluminium. Muurbeslag: Aluminium.

Montage: Soort kabel: Kunststof. Lengte van kabel: 3,3m (korte arm), 2,3m (lange arm). Schakelaar: op de armatuurkop. Timerfunctie: 4 uur/8 uur. Leddriver: afzonderlijk, wordt aangesloten op het stopcontact. De armatuur heeft twee vaste lichtstanden.

Gewicht: Min. 1,4 kg. Max. 3,2 kg.

Klasse: Dichtheidsklasse IP20. Isolatieklasse II.

Informatie: Driver is extern gemonteerd aan het snoer. De armatuur heeft twee vaste lichtstanden. Het gewicht is inclusief het muurbeslag. Wandbevestiging is afhankelijk van de geselecteerde armlengte. De innovatie van LED-technologie gaat steeds door. De genoemde specificaties zijn gebaseerd op de huidige technologie.



Lichtbron	Lumen	Kleur	Klasse	Soort snoer	Montage	Efficacy	PG	EAN	Artikelnr.	Bruto prijs excl. 21% BTW	Advies retail prijs incl. 21% BTW
LED 2700K 10W	529	LICHTGRIJS ALUMINIUM	II	ZWART KUNSTSTOF	KORTE ARM	53	2	5703411746547	5743163995	244	295
LED 2700K 10W	529	LICHTGRIJS ALUMINIUM	II	ZWART KUNSTSTOF	LANGE ARM	53	2	5703411746561	5743163474	343	415
LED 2700K 10W	529	WIT	II	WIT KUNSTSTOF	LANGE ARM	53	2	5703411469378	5743163238	343	415
LED 2700K 10W	529	WIT	II	WIT KUNSTSTOF	KORTE ARM	53	2	5703411479520	5743163199	244	295
LED 2700K 10W	529	ZWART	II	ZWART KUNSTSTOF	LANGE ARM	53	2	5703411469330	5743163225	343	415
LED 2700K 10W	529	ZWART	II	ZWART KUNSTSTOF	KORTE ARM	53	2	5703411479537	5743163186	244	295
LED 3000K 10W	550	DONKERGRIJS ALUMINIUM	II	ZWART KUNSTSTOF	LANGE ARM	55	2	5703411562819	5743163377	343	415
LED 3000K 10W	550	DONKERGRIJS ALUMINIUM	II	ZWART KUNSTSTOF	KORTE ARM	55	2	5703411588819	5743163335	244	295
LED 3000K 10W	550	LICHTGRIJS ALUMINIUM	II	ZWART KUNSTSTOF	LANGE ARM	55	2	5703411562628	5743163380	343	415
LED 3000K 10W	550	LICHTGRIJS ALUMINIUM	II	ZWART KUNSTSTOF	KORTE ARM	55	2	5703411588826	5743163348	244	295
LED 3000K 10W	550	WIT	II	WIT KUNSTSTOF	KORTE ARM	55	2	5703411479506	5743163212	244	295
LED 3000K 10W	550	WIT	II	WIT KUNSTSTOF	LANGE ARM	55	2	5703411469453	5743163254	343	415
LED 3000K 10W	550	ZWART	II	ZWART KUNSTSTOF	LANGE ARM	55	2	5703411469415	5743163241	343	415
LED 3000K 10W	550	ZWART	II	ZWART KUNSTSTOF	KORTE ARM	55	2	5703411479513	5743163209	244	295
Reserveonderdelen											
NJP REPLACEMENT KIT LED W/WIRE 27K								5703411583791	5744165947	14	16
NJP REPLACEMENT KIT LED W/WIRE 3K								5703411591635	5744165976	14	16
NJP REPLACEMENT KIT PRINT 12V								5703411583753	5744165934	21	25
ADAPTER 12V ZWART							2	5703411466445	5744164867	32	38
ADAPTER 12V WIT							2	5703411466452	5744164870	32	38
NJP BUSHING PLAST							2	5703411589236	5744165183	8	9
Accessoire											
NJP WAND CONSOLE LANGE WIT							2	5703411479544	5743163173	34	40
NJP WAND CONSOLE LANGE ZWART							2	5703411479551	5743163160	34	40
NJP WAND CONSOLE LANGE LICHTGRIJS							2	5703411588918	5743163364	34	40
NJP WAND CONSOLE LANGE DONKERGRIJS							2	5703411588925	5743163351	34	40

PG = Productgroep 1=B2B, 2=B2C

PH 2/1 Wand

Hanglampen

Ontwerp: Poul Henningsen

Concept: De armatuur is ontworpen volgens het principe van een reflecterend systeem met drie schermen, dat het licht grotendeels naar beneden richt. De schermen zijn vervaardigd uit drie lagen mondgeblazen opaalglas, dat bovenaan glanzend is en onderaan gezandstraald mat, waardoor er een zachte en gelijkmatige lichtspreading ontstaat.

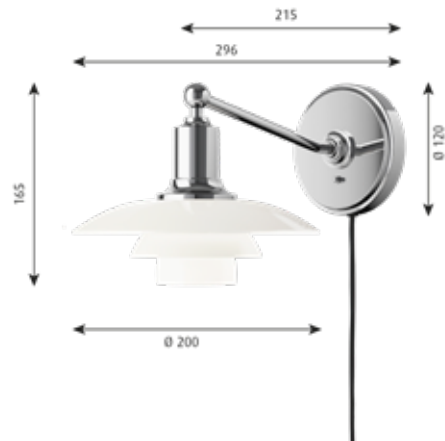
Kleur: Wit opaalglas. Hoogglans verchromd.

Materiaal: Schermen: mondgeblazen wit opaalglas. Wanddoos: hoogglans verchromd, getrokken messing. Schermophanging: hoogglans verchromd, getrokken aluminium. Arm: hoogglans verchromd messing.

Montage: Lengte van kabel: 2,9m. Schakelaar: Aan wanddoos.

Gewicht: Max. 1,5kg.

Klasse: Dichtheidsklasse IP20. Isolatieklasse II.



Lichtbron	Kleur	Klasse	Soort snoer	PG	EAN	Artikelnr.	Bruto prijs excl. 21% BTW	Advies retail prijs incl. 21% BTW
1x20W E14	WIT OPAALGLAS	II	ZWART KUNSTSTOF	2	5703411069851	5743141629	604	730
Reserveonderdelen								
PH 2-1 GLAS, ONDERSCHERM				2	5703411073971	5741084953	116	140
PH 2-1 GLAS, MIDDENSCHERM				2	5703411073964	5741084940	133	160
PH 2-1 GLAS, BOVENSCHERM, TAFEL+WAND				2	5703411073957	5741084937	207	250
PH 2-1, SPRINGHOLDER W/SPRINGS				2	5703411194010	5741086333	31	37

PG = Productgroep 1=B2B, 2=B2C

PH 3/2 Wand

Hanglampen

Ontwerp: Poul Henningsen

Concept: De armatuur is ontworpen volgens het principe van een reflecterend systeem met drie schermen, dat het licht grotendeels naar beneden richt. De schermen zijn vervaardigd uit drie lagen mondgeblazen opaalglas, dat bovenaan glanzend is en onderaan gezandstraald mat, waardoor er een zachte en gelijkmatige lichtspreading ontstaat.

Kleur: Wit opaalglas. Hoogglans verchroomd.

Materiaal: Schermen: mondgeblazen wit opaalglas. Plaat aan bovenkant: hoogglans verchroomd, getrokken messing. Wanddoos: hoogglans verchroomd, getrokken messing. Arm: hoogglans verchroomd messing.

Montage: Lengte van kabel: 2,9m. Schakelaar: Aan wanddoos.

Gewicht: Max. 2,5kg.

Klasse: Dichtheidsklasse IP20. Isolatieklasse II.



Lichtbron	Kleur	Klasse	Soort snoer	PG	EAN	Artikelnr.	Bruto prijs excl. 21% BTW	Advies retail prijs incl. 21% BTW
1x40W E14	WIT OPAALGLAS	II	ZWART KUNSTSTOF	2	5703411082423	5743142806	790	955
Reserveonderdelen								
PH 3-2 GLAS, ONDERSCHERM				2	5703411001639	5741481608	120	145
PH 3-2 GLAS, MIDDENSCHERM				2	5703411001622	5741481598	145	175
PH 3-2 GLAS TAFEL+WAND, BOVENSCHERM				2	5703411001615	5741481585	224	270

PG = Productgroep 1=B2B, 2=B2C

PH Hat

Hanglampen

Ontwerp: Poul Henningsen

Concept: De armatuur straalt indirect licht uit dat 100% schitteringsvrij is. De lichtspreading is afhankelijk van de kantelhoek van het scherm. Het scherm is roze gekleurd aan de binnenkant, waardoor het licht een warme kleurnuance krijgt.

Kleur: Wit, nat gelakt.

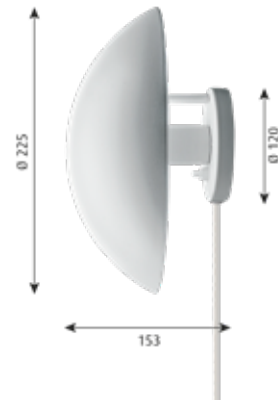
Materiaal: Scherm: getrokken staal. Wanddoos: getrokken staal.

Montage: Lengte van kabel: 2,4m. Schakelaar: Aan wanddoos.

Gewicht: Max. 2kg.

Klasse: Dichtheidsklasse IP20. Isolatieklasse II.

Informatie: De armatuur is kantelbaar.



Afmetingen	Lichtbron	Kleur	Klasse	PG	EAN	Artikelnr.	Bruto prijs excl. 21% BTW	Advies retail prijs incl. 21% BTW
Ø 225	1x20W E14	WIT	II	2	5703411000182	5743141315	294	355
Reserveonderdelen								
PH HAT, DRAADNIPPEL DOUBB.				2	5703411007501	5743590490	11	13

PG = Productgroep 1=B2B, 2=B2C

Ripls

Hanglampen

Ontwerp: Jakob Wagner

Concept: De armatuur straalt een diffuus licht uit. De lamp heeft een concave, heldere voorkant met daarop ringen die doen denken aan de 'rimpeling van water'. De rimpeling breekt het licht, waardoor de lamp, afhankelijk van de kijkhoek, van uiterlijk lijkt te veranderen. De concave vorm accentueert de weerkaatsing, waardoor het licht richting het centrum wordt geïntensifieerd, en langs de randen juist wordt gereduceerd. De binnenin de lamp geplaatste diffuser zorgt voor een dieptewerking aan de voorkant. Door de slanke behuizing lijkt de lamp op een in de ruimte zwevende schijf. De perforaties in de behuizing zorgen ervoor dat het licht indirect wordt verspreid, waardoor een stralenkrans ontstaat.

Kleur: Witte opalen diffuser en een helder reflecterende voorkant. Satijnglans wit.

Materiaal: Achterkant behuizing: spuitgegoten polycarbonaat. Diffuser: Opaal PMMA. Heldere voorkant: Helder uv-bestendig polycarbonaat.

Montage: Aansluitdoos: 1x5x2,5 mm². Kabeldoorgang: 2 achterzijde, Ø19 mm of montage aan zijkant. Voorbereid voor doorlussen: Goedgekeurd, max. 5x1,5 mm².

Gewicht: Max. 3,7 kg.

Klasse: Dichtheidsklasse IP20. Isolatieklasse I.

Informatie: Voor Switch-DIM, draadloze Bluetooth-bediening, andere kleurtemperaturen, Kelvin adjustable of een LED-vervangingskit kunt u contact opnemen met Louis Poulsen.



Afmetingen	Lichtbron	Lumen	Kleur	Klasse	Montage	Lichtsturing	Efficacy	PG	EAN	Artikelnr.	Bruto prijs excl. 21% BTW	Advies retail prijs incl. 21% BTW
Ø 310	LED 3000K 13W	1060	OPAAL	I	WAND & PLAFOND	MOTION SENSOR	82	1	5703411630921	5743147050	505	611
Ø 310	LED 3000K 13W	1060	OPAAL	I	WAND & PLAFOND	DALI	82	1	5703411665404	5743141014	292	353
Ø 310	LED 3000K/4000K 13W **		OPAAL	I	WAND & PLAFOND	WIRELESS BLUE-TOOTH **		1	-	-	Op aanvraag	Op aanvraag
Ø 310	LED 4000K 13W **		OPAAL	I	WAND & PLAFOND	DALI		1	-	-	Op aanvraag	Op aanvraag
Ø 310	LED 4000K 13W **		OPAAL	I	WAND & PLAFOND	MOTION SENSOR		1	-	-	Op aanvraag	Op aanvraag
Ø 310	LED KELVK 13W **		OPAAL	I	WAND & PLAFOND	-**		1	-	-	Op aanvraag	Op aanvraag
Ø 500	LED 3000K 25W	2322	OPAAL	I	WAND & PLAFOND	MOTION SENSOR	93	1	5703411631119	5743147063	641	775
Ø 500	LED 3000K 25W	2322	OPAAL	I	WAND & PLAFOND	NOODVERL 3 UUR	93	1	5703411631300	5743147076	563	681
Ø 500	LED 3000K 25W	2322	OPAAL	I	WAND & PLAFOND	DALI	93	1	5703411665480	5743141030	428	517
Ø 500	LED 3000K/4000K 25W **		OPAAL	I	WAND & PLAFOND	WIRELESS BLUE-TOOTH **		1	-	-	Op aanvraag	Op aanvraag
Ø 500	LED 4000K 25W **		OPAAL	I	WAND & PLAFOND	DALI		1	-	-	Op aanvraag	Op aanvraag
Ø 500	LED 4000K 25W **		OPAAL	I	WAND & PLAFOND	MOTION SENSOR		1	-	-	Op aanvraag	Op aanvraag
Ø 500	LED 4000K 25W **		OPAAL	I	WAND & PLAFOND	NOODVERL 3 UUR		1	-	-	Op aanvraag	Op aanvraag
Ø 500	LED KELVK 25W **		OPAAL	I	WAND & PLAFOND	-**		1	-	-	Op aanvraag	Op aanvraag
Reserveonderdelen												
	RIPLS 500 SHADE REPLACEMENT								5703411665602	5743143339	144	174
	RIPLS 310 SHADE REPLACEMENT								5703411665565	5743143326	77	92
Accessoire												
	RIPLS REMOTE CONTROL FOR SENSOR							1	5703411684054	5743143478	162	195

PG = Productgroep 1=B2B, 2=B2C

** Vermeld uw specificatie bij uw order.

Silverback Plafond/Wand

Hanglampen

Ontwerp: KiBiSi

Concept: De armatuur straalt een diffuus licht uit. De gebogen, opalen diffuser zorgt voor zachte en comfortabele, ruimtelijke verlichting en de gemetalliseerde achterste helft van het product werpt decoratief licht met een stralenkrans effect op het plafond of de wand. Het gemetalliseerde oppervlak creëert daarnaast een spiegeffect, dat de structuur, de kleur of het materiaal van het oppervlak waarop het product is geïnstalleerd reflecteert.

Kleur: Wit opaal en met aluminium gemetalliseerd.

Materiaal: Ø 295: Achterkant van de behuizing: gegoten gepoedercoat aluminium, wit. Scherm: opalen PMMA en semigemetalliseerd PC. Ø 440: Achterkant van de behuizing: geponste stalen plaat, gepoedercoat, wit. Scherm: opalen PMMA en semigemetalliseerd PC.

Montage: Terminalstrip: 1 x 5 x 2,5 mm². Kabeldoorgang: 2 aan achterzijde, Ø 19 mm. Doorlussen: goedgekeurd, max. 5 x 1,5 mm².

Gewicht: Max. 3kg.

Klasse: Dichtheidsklasse IP20. Isolatieklasse I.

Informatie: CRI >80, MacAdam: 3 SDCM, URG <21. Neem voor Switch-Dim contact op met Louis Poulsen. Neem voor ledvervangingssets contact op met Louis Poulsen. De innovatie van ledtechnologie gaat steeds door. De genoemde specificaties zijn gebaseerd op de huidige technologie. Motion Sensor: Indien noodzakelijk kunnen de sensor settings eenvoudig worden ingesteld door middel van de dip-switches in het armatuur. Indien het armatuur continue 100% brandt, dan wordt de levensduur van de driver/sensor gereduceerd tot ongeveer 8000 uur.



Afmetingen	Lichtbron	Lumen	Kleur	Klasse	Montage	Lichtsturing	Efficacy	PG	EAN	Artikelnr.	Bruto prijs excl. 21% BTW	Advies retail prijs incl. 21% BTW
Ø 295	LED 3000K 9.8W	818	OPAAL	I	WAND & PLAFOND	DALI	84	1	5703411772508	5743157053	321	388
Ø 440	LED 3000K 32W		OPAAL	I	WAND & PLAFOND	MOTION SENSOR **		1	-	-	Op aanvraag	Op aanvraag
Ø 440	LED 3000K 32W	2306	OPAAL	I	WAND & PLAFOND	DALI	72	1	5703411687932	5743168864	470	568
Reserveonderdelen												
SILVERBACK 295 SHADE PMMA								1	5703411444221	5743157040	110	133
SILVERBACK 440 SHADE PMMA								1	5703411226445	5743168712	166	200

PG = Productgroep 1=B2B, 2=B2C

** Vermeld uw specificatie bij uw order.

VL Ring Crown Wall

Hanglampen

Ontwerp: Vilhelm Lauritzen

Concept: De hanglamp straalt licht uit dat vooral naar beneden is gericht. Het opaalglas zorgt voor een comfortabele en gelijkmatige verlichting van de ruimte rond de armatuur.

Kleur: Glanzend mondgeblazen wit opaalglas. Gesatineerd gepolijst messing, onbehandeld.

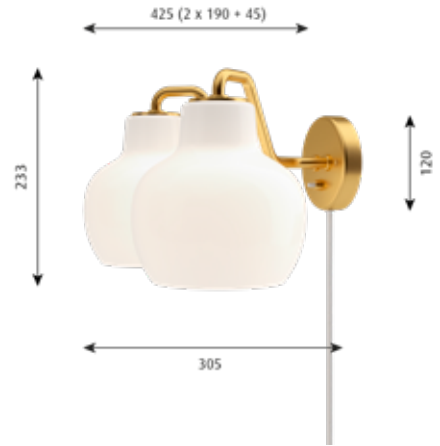
Materiaal: Schermen: Mondgeblazen, driedubbel gelaagd opaalglas. Ring Crown snoeren: roestvrij staal. Frame en luifel in onbehandeld messing, krijgt een patinalaag. Wandlamp arm en wandbevestiging: Onbehandeld messing, krijgt een patinalaag.

Montage: Type ophanging: Snoer 3 x 0,75 mm². Onbehandeld, messing luifel. 4 m. Wit, textielkabel. Wandlamp: Kabel 2 x 0,75 mm². wit PVC kabel met stekker. Schakelaar: op de achterzijde van de behuizing.

Gewicht: Max. 2,9 kg.

Klasse: Dichtheidsklasse IP20. Isolatieklasse II zonder aarding.

Informatie: Houd er rekening mee dat het messing oppervlak onbehandeld is. Dat betekent dat het uiterlijk van het oppervlak in de loop van de tijd zal veranderen en een patinalaag krijgt. Het totale gewicht van de armaturen wordt berekend op basis van het gemiddelde gewicht van het glas (671 g). Dit varieert tussen de 600 tot 800 g.



Afmetingen	Lichtbron	Kleur	Klasse	PG	EAN	Artikelnr.	Bruto prijs excl. 21% BTW	Advies retail prijs incl. 21% BTW
1	1x40W E27	MESSING/GLANZEND OPAALGLAS	II	2	5703411181027	5743145450	443	535
2	2x40W E27	MESSING/GLANZEND OPAALGLAS	II	2	5703411182468	5743145463	666	805
Reserveonderdelen								
	VL RING CROWN WALL/3-5-7 GLASS				5703411182444	5741094406	224	270

PG = Productgroep 1=B2B, 2=B2C

VL38 Wand

Hanglampen

Ontwerp: Vilhelm Lauritzen

Concept: De armatuur werpt het licht naar beneden. De schaduwhoek kan worden aangepast voor een optimale lichtspreading. Het scherm is wit aan de binnenkant, waardoor er een comfortabel, zacht licht ontstaat.

Kleur: Geborsteld messing. Zwart of wit met poedercoating.

Materiaal: Wanddoos: Gestanst aluminium. Scherm: Getrokken aluminium. Staander: Geborsteld messing.

Montage: Kabeltype: Kunststof snoer. Kabellengte: 3,3 m. Lichtbediening: Schakelaar in wanddoos. Twee lichtniveaus. Timerfunctie: 4 uur/8 uur. De LED-driver werd geïntegreerd in de wanddoos.

Gewicht: Max. 1,3 kg.

Klasse: Dichtheidsklasse IP20. Isolatieklasse II.

Informatie: We wijzen u erop dat de messing oppervlakken niet werden behandeld. Dat betekent dat het uiterlijk van het desbetreffende oppervlak in de loop van de tijd zal veranderen en een patina-uitstraling krijgt. Daarnaast is het mogelijk om zelf het gewenste lichtniveau bij inschakelen van de lamp te kiezen. De LED-driver werd geïntegreerd in de wanddoos. Twee verlichtingsniveaus: 50% en 100%. Dankzij de timerfunctie gaat de lamp na een bepaalde tijd automatisch uit. U kunt de timer instellen op 'uit', 4 uur of 8 uur. De positie van de lampenkap kan op- en neerwaarts en naar weerszijden worden ingesteld. Neem voor LED-vervangingskits a.u.b. contact op met Louis Poulsen. De innovatie van LED-technologie staat nooit stil. De vermelde specificaties zijn gebaseerd op de huidige stand van de technologie.



Lichtbron	Lumen	Kleur	Klasse	Scherm	Efficacy	PG	EAN	Artikelnr.	Bruto prijs excl. 21% BTW	Advies retail prijs incl. 21% BTW
LED 2700K 9.6W	416	WIT	II	KANTEL-/DRAAIBAAR	43	2	5703411630372	5743163429	290	350
LED 2700K 9.6W	416	ZWART	II	KANTEL-/DRAAIBAAR	43	2	5703411630259	5743163393	290	350
Reserveonderdelen										
VL38 REPLACEMENT KIT LED W/WIRE							5703411583876	5744165963	14	16
VL38 REPLACEMENT KIT PRINT							5703411583838	5744165950	21	25
VL38 REPLACEMENT KIT PRINT V2							5703411746592	5744162429	21	25
YUH/VL38 REPLACE KIT INTEGRATED ADAP							5703411739785	5744162335	35	42

PG = Productgroep 1=B2B, 2=B2C

Yuh Wand

Hanglampen

Ontwerp: GamFratesi

Concept: De lamp geeft een naar beneden gericht, schitteringsvrij licht. De schermhoek kan worden aangepast voor een optimale lichtspreading. Een kleine opening boven in het scherm zorgt voor een zachte, sfeervolle naar boven gerichte verlichting. Het mechanische systeem biedt veel bewegingsvrijheid, waardoor de lichtbundel altijd op de gewenste plek kan worden gericht. De geïntegreerde LED-technologie staat garant voor verlichting van een hoge kwaliteit met een traploze dimfunctie van 15 tot 100%. Bij gebruik van de timerfunctie gaat de lamp na een bepaalde tijd automatisch uit. U kunt de timer instellen op 'uit', 4 uur of 8 uur. Daarnaast is het mogelijk om zelf het gewenste lichtniveau bij het inschakelen van de lamp te kiezen. De schakelaar en dimmer-knop bevindt zich op de wanddoos.

Kleur: Wit of zwart. Mat, nat gelakt. Versies in messing: Wit of zwart scherm. Mat, nat gelakt. Helder gelakte staander en wanddoos van geborsteld messing.

Materiaal: Scherm: Gegoten aluminium. Staander: Geëxtrudeerd messing (nat gelakt of helder gelakt). Wanddoos: Gegoten aluminium (nat gelakt) of geëxtrudeerd messing (helder gelakt).

Montage: Kabeltype: kunststof snoer. Kabellengte: 2,5 m. Traploos dimbaar tussen 15 en 100% Timerfunctie: 4 uur/8 uur. Lichtbediening: Schakelaar op de wanddoos. LED-driver: geïntegreerd in de wanddoos.

Gewicht: Max. 2,4 kg.

Klasse: Dichtheidsklasse IP20. Isolatieklasse II.

Informatie: Met de knop op de wanddoos bedient u de functies aan/uit en de dimmer. De lamp gaat bij in- en uitschakelen geleidelijk aan c.q. uit. Met de traploze dimmer kiest u het gewenste lichtniveau tussen 15 en 100%. Dankzij de timerfunctie gaat de lamp na een bepaalde tijd automatisch uit. U kunt de timer instellen op 'uit', 4 uur of 8 uur. Daarnaast is het mogelijk om zelf het gewenste lichtniveau bij inschakelen van de lamp te kiezen. De LED-driver werd geïntegreerd in de wanddoos. Neem voor LED-vervangingskits a.u.b. contact op met Louis Poulsen. De innovatie van LED-technologie staat nooit stil. De vermelde specificaties zijn gebaseerd op de huidige stand van de technologie.



Lichtbron	Lumen	Kleur	Klasse	Efficacy	PG	EAN	Artikelnr.	Bruto prijs excl. 21% BTW	Advies retail prijs incl. 21% BTW
LED 2700K 10W	446	MESSING/WIT	II	45	2	5714693075492	5743145544	443	535
LED 2700K 10W	446	MESSING/ZWART	II	45	2	5714693075706	5743145531	443	535
LED 2700K 10W	446	WIT	II	45	2	5703411664360	5743143193	401	485
LED 2700K 10W	446	ZWART	II	45	2	5703411664209	5743141409	401	485
Reserveonderdelen									
YUH REPLACEMENT KIT LED W/WIRE						5703411740392	5744162377	14	16
YUH REPLACEMENT KIT PRINT						5703411740620	5744162364	21	25
YUH/VL38 REPLACE KIT INTEGRATED ADAP						5703411739785	5744162335	35	42

PG = Productgroep 1=B2B, 2=B2C

AH Mini

Inbouw

Ontwerp: Alfred Homann

Concept: Het armatuur straalt symmetrisch en direct licht naar beneden. De opale glas cylinder levert zachte lichtstralen voor zowel het plafond als grond. Het verkleint ook aanzienlijk de schitteringshoek, waardoor hinder bij voorbijgangers tot een minimum beperkt blijft. Twee verschillende lengtes van het glas dragen zorg voor verschillende licht effecten.

Kleur: Wit, nat gelakt

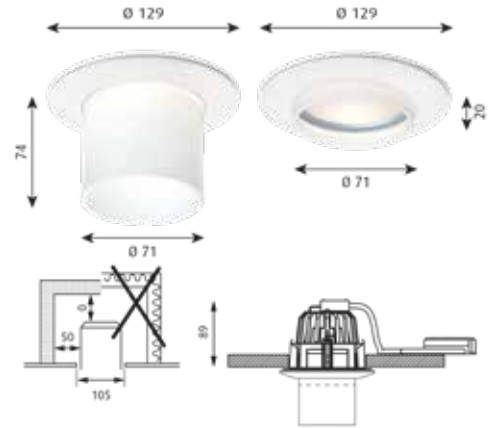
Materiaal: Ring: Cast aluminium. Glass: Wit opaal glas.

Montage: Dikte van het plafond: 5-32 mm. Plafonduitsnede: Ø 105 mm. Doorlussen: Niet goedgekeurd. Driver geïntegreerd in behuizing. Ga voor meer informatie naar www.louispoulsen.com.

Gewicht: Max. 0,5 kg

Klasse: Bescherming tegen binnendringing van vocht IP20. Isolatieklasse II.

Informatie: Geleverd met lichtbron. Neem voor ledvervangingssets contact op met Louis Poulsen. De innovatie van ledtechnologie gaat steeds door. De genoemde specificaties zijn gebaseerd op de huidige technologie.



Afmetingen	Lichtbron	Lumen	Kleur	Klasse	Lichtsturing	Efficacy	PG	EAN	Artikelnr.	Bruto prijs excl. 21% BTW	Advies retail prijs incl. 21% BTW
LONG	LED 3000K 15W	594	WIT	II	DALI	40	1	5703411593738	5742586660	267	323
SHORT	LED 3000K 15W	714	WIT	II	DALI	48	1	5703411593929	57425866573	267	323
Reserveonderdelen											
AH MINI TRIM SHORT WHT							1	5703411592939	5742586683	103	124
AH MINI TRIM TALL WHT							1	5703411593127	5742586696	103	124
MINI DOWNLIGHT LED-DA 3K							1	5703411446560	5742586719	165	199

PG = Productgroep 1=B2B, 2=B2C

Ballerup

Inbouw

Ontwerp: C. J. Nørgaard Pedersen & P. Hougaard Nielsen

Concept: De lichtspreading is symmetrisch en naar beneden gericht. De verticale cilinder van 3 lagen mondgeblazen opaalglas zorgt voor zachte en aangename verlichting op het plafond rond de armatuur en voor het reduceren van schittering voor voorbijgangers.

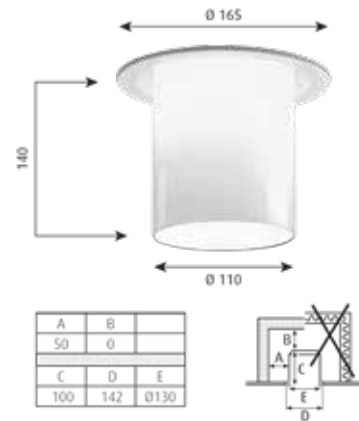
Kleur: Wit, gepoedercoat. Wit opaalglas.

Materiaal: Diffuser: mondgeblazen wit opaalglas. Behuizing: getrokken staal.

Montage: Aansluiting: Stekker 5x2,5mm². Plafonddikte: 1-45mm. Plafonduitsparing: Ø 142mm. Doorlussen: Niet goedgekeurd. Gelieve voor meer informatie te kijken op www.louispoulsen.com.

Gewicht: Max. 3,6kg.

Klasse: Dichtheidsklasse IP20. Isolatieklasse I.



Lichtbron	Lumen	Kleur	Klasse	Montage	Lichtsturing	Efficacy	PG	EAN	Artikelnr.	Bruto prijs excl. 21% BTW	Advies retail prijs incl. 21% BTW
LED 3000K 16W	1018	WIT	II	PLAFOND	DALI	64	1	5703411521762	5742587475	433	523
Reserveonderdelen											
BALLERUP, GLAS OPAAL							1	5703411004203	5742560023	143	172

PG = Productgroep 1=B2B, 2=B2C

Ballerup Mini

Inbouw

Ontwerp: C. J. Nørgaard Pedersen & P. Hougaard Nielsen

Concept: De lichtspreiding is symmetrisch en naar beneden gericht. De verticale cilinder van drie lagen mondgeblazen glas zorgt voor een zacht en aangenaam licht op het plafond rond de armatuur en vermindert de schittering voor voorbijgangers.

Kleur: Wit, gepoedercoat. Wit opaalglas.

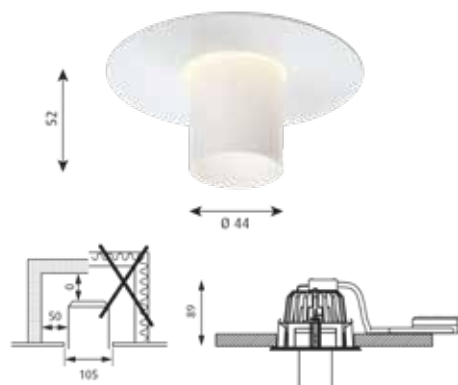
Materiaal: Diffuser: met de mond geblazen wit opaalglas. Ring: gestanst staal.

Montage: Dikte van het plafond: 5-32 mm. Plafonduitsnede: Ø 105 mm. Doorlussen: Niet goedgekeurd. Driver geïntegreerd in behuizing. Ga voor meer informatie naar www.louispoulsen.com.

Gewicht: Max. 0,5 kg

Klasse: Bescherming tegen binnendringing van vocht IP20. Isolatieklasse II.

Informatie: Geleverd met lichtbron. Neem voor ledvervangingssets contact op met Louis Poulsen. De innovatie van ledtechnologie gaat steeds door. De genoemde specificaties zijn gebaseerd op de huidige technologie.



Lichtbron	Lumen	Kleur	Klasse	Lichtsturing	Efficacy	PG	EAN	Artikelnr.	Bruto prijs excl. 21% BTW	Advies retail prijs incl. 21% BTW
LED 3000K 15W	335	WIT	II	DALI	22	1	5703411448861	5742586832	267	323
Reserveonderdelen										
BALLERUP MINI TRIM						1	5703411447246	5742586751	103	124
MINI DOWNLIGHT LED-DA 3K						1	5703411446560	5742586719	165	199
BALLERUP MINI/MICRO, GLAS OPAAL						1	5703411004418	5742560719	68	82

PG = Productgroep 1=B2B, 2=B2C

Basic Mini

Inbouw

Ontwerp: Louis Poulsen A/S

Concept: De kleine, naar beneden gerichte lamp zorgt voor een 100% neerwaartse lichtspreiding. Het licht wordt zacht verspreid met de matte reflector, wat leidt tot aangename, verticale verlichting. De witte ring biedt een subtiele overgang naar het plafond.

Kleur: Wit, gepoedercoat.

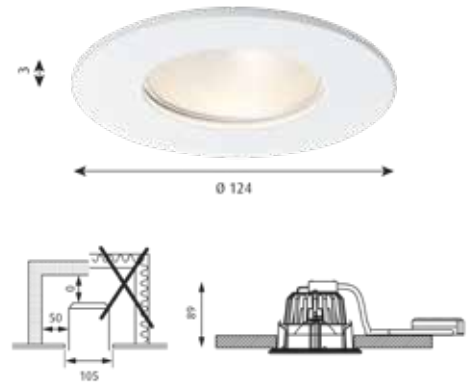
Materiaal: Ringen: gestanst staal.

Montage: Dikte van het plafond: 5-32 mm. Plafonduitsnede: Ø 105 mm. Doorlussen: niet goedgekeurd. Driver geïntegreerd in behuizing. Ga voor meer informatie naar www.louispoulsen.com.

Gewicht: Max. 0,5 kg

Klasse: Bescherming tegen binnendringing van vocht IP20. Isolatieklasse II.

Informatie: Geleverd met lichtbron. Neem voor ledvervangingssets contact op met Louis Poulsen. De innovatie van ledtechnologie gaat steeds door. De genoemde specificaties zijn gebaseerd op de huidige technologie.



Lichtbron	Lumen	Kleur	Klasse	Lichtsturing	Efficacy	PG	EAN	Artikelnr.	Bruto prijs excl. 21% BTW	Advies retail prijs incl. 21% BTW
LED 3000K 15W	792	WIT	II	DALI	53	1	5703411449516	5742586874	237	286
Reserveonderdelen										
MINI DOWNLIGHT LED-DA 3K						1	5703411446560	5742586719	165	199
BASIC MINI TRIM						1	5703411447673	5742586777	72	87

PG = Productgroep 1=B2B, 2=B2C

LP Circle Recessed

Inbouw

Ontwerp: Mikkel Beedholm/KHR arkitekter

Concept: De armatuur geeft een diffuus licht via de hoog-rendement acryldiffuser. De diffuser is omvat door een grote gekleurde of witte ring en is verborgen wanneer van beneden af wordt gekeken. Door de binnenkant van de ring in een hoek te zetten van 5°, ontstaat een comfortabele en decoratieve verdeling van het licht via de diffuser. Met twee diameters en vier verschillende installatie-opties kan de lampenserie worden gebruikt voor een groot aantal toepassingen.

Kleur: Wit, zwart, bleek petroleum of geel. Gepoedercoat.

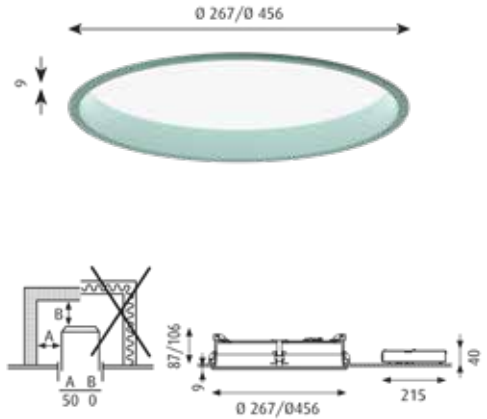
Materiaal: Reflector: Diepgetrokken aluminium. Diffuser: Acryl, mat. Vergrendelingen: Polyamide.

Montage: Driver is een losse eenheid (meegeleverd met armatuur). Inbouwafmetingen: Ø 260: Ø 248mm, Ø 450: Ø 438mm. Doorlussen: Goedgekeurd, max. 5x1,5 mm2.

Gewicht: Max 3kg. (Ø 260). Max 5kg. (Ø 450).

Klasse: Dichtheidsklasse IP20. Isolatieklasse I.

Informatie: Neem voor ledvervangingssets contact op met Louis Poulsen. De innovatie van LED-technologie gaat steeds door. De genoemde specificaties zijn gebaseerd op de huidige technologie.



Afmetingen	Lichtbron	Lumen	Kleur	Klasse	Afscherming	Montage	Lichtsturing	Efficacy	PG	EAN	Artikelnr.	Bruto prijs excl. 21% BTW	Advies retail prijs incl. 21% BTW	
Ø 260	KELVIN ADJUST-ABLE		WIT	I	OPAAL	INBOUW	DALI KELVIN ADJUSTABLE		1	5703411490921	5742587543	526	636	
Ø 260	LED 3000K 13W	1126	BLEEK PETRO-LEUM	I	OPAAL	INBOUW	DALI/SWITCH-DIM	87	1	5703411670392	5742582056	466	563	
Ø 260	LED 3000K 13W	1232	GEEL	I	OPAAL	INBOUW	DALI/SWITCH-DIM	95	1	5703411670200	5742582043	466	563	
Ø 260	LED 3000K 13W	1334	WIT	I	OPAAL	INBOUW	DALI/SWITCH-DIM	103	1	5703411758977	5742583550	466	563	
Ø 260	LED 3000K 13W	1065	ZWART	I	OPAAL	INBOUW	DALI/SWITCH-DIM	82	1	5703411763537	5742580744	466	563	
Ø 260	LED 3000K/4000K 13W		**	I	OPAAL	INBOUW	DALI Emerg. light 3 H.		1	-	-	Op aanvraag	Op aanvraag	
Ø 260	LED 4000K 13W		**	I	OPAAL	INBOUW	DALI/SWITCH-DIM		1	-	-	Op aanvraag	Op aanvraag	
Ø 260	LED 4000K 13W	1377	WIT	I	OPAAL	INBOUW	DALI/SWITCH-DIM	106	1	5703411795545	5742587815	466	563	
Ø 260	LED KELVK 15W		**	I	OPAAL	INBOUW	DALI KELVIN ADJUSTABLE		1	-	-	Op aanvraag	Op aanvraag	
Ø 450	KELVIN ADJUST-ABLE		WIT	I	OPAAL	INBOUW	DALI KELVIN ADJUSTABLE		1	5703411491263	5742587569	724	876	
Ø 450	LED 3000K 25W	2432	BLEEK PETRO-LEUM	I	OPAAL	INBOUW	DALI/SWITCH-DIM	97	1	5703411672075	5742582137	663	802	
Ø 450	LED 3000K 25W	2577	GEEL	I	OPAAL	INBOUW	DALI/SWITCH-DIM	103	1	5703411671887	5742582124	663	802	
Ø 450	LED 3000K 25W	2706	WIT	I	OPAAL	INBOUW	DALI/SWITCH-DIM	108	1	5703411759356	5742583576	663	802	
Ø 450	LED 3000K 25W	2341	ZWART	I	OPAAL	INBOUW	DALI/SWITCH-DIM	94	1	5703411763919	5742580760	663	802	
Ø 450	LED 3000K/4000K 25W		**	I	**	INBOUW	DALI Emerg. light 3 H.		1	-	-	Op aanvraag	Op aanvraag	
Ø 450	LED 3000K/4000K 25W		**	I	PRISMATISCH	INBOUW	DALI/SWITCH-DIM		1	-	-	Op aanvraag	Op aanvraag	
Ø 450	LED 3000K/4000K 35W		**	I	**	INBOUW	HIGH OUTPUT **		1	-	-	Op aanvraag	Op aanvraag	
Ø 450	LED 4000K 25W		**	I	OPAAL	INBOUW	DALI/SWITCH-DIM		1	-	-	Op aanvraag	Op aanvraag	
Ø 450	LED 4000K 25W	2793	WIT	I	OPAAL	INBOUW	DALI/SWITCH-DIM	112	1	5703411794555	5742587831	663	802	
Ø 450	LED KELVK 26W		**	I	OPAAL	INBOUW	DALI KELVIN ADJUSTABLE		1	-	-	Op aanvraag	Op aanvraag	
Ø 450	LED KELVK 26W		**	I	PRISMATISCH	INBOUW	DALI KELVIN ADJUSTABLE		1	-	-	Op aanvraag	Op aanvraag	
Noodverlichtingsunit														
EMERGENCY PACK SIZE 3 LED-DA 3H										1	5703411345979	5742579917	424	512
Reserveonderdelen														
CIRCLE Ø260 DIFFUSER										1	5703411379998	5742583657	76	91
CIRCLE Ø450 DIFFUSER										1	5703411380161	5742583660	97	117

PG = Productgroep 1=B2B, 2=B2C

** Vermeld uw specificatie bij uw order.

Neem contact op met Louis Poulsen voor 4000K of Kelvin instelbaar in extra afwerkingen.

LP Circle Semi Recessed

Inbouw

Ontwerp: Mikkel Beedholm/KHR arkitekter

Concept: De armatuur geeft een diffuus licht via de hoog-rendement acryldiffuser. De diffuser is omvat door een grote gekleurde of witte ring en is verborgen wanneer van beneden af wordt gekeken. Door de binnenkant van de ring in een hoek te zetten van 5°, ontstaat een comfortabele en decoratieve verdeling van het licht via de diffuser. Met twee diameters en vier verschillende installatie-opties kan de lampenserie worden gebruikt voor een groot aantal toepassingen.

Kleur: Wit, zwart, bleek petroleum of geel. Gepoedercoat.

Materiaal: Reflector: Geëxtrudeerd aluminium. Diffuser: Acryl, mat. Vergrendelingen: Polyamide.

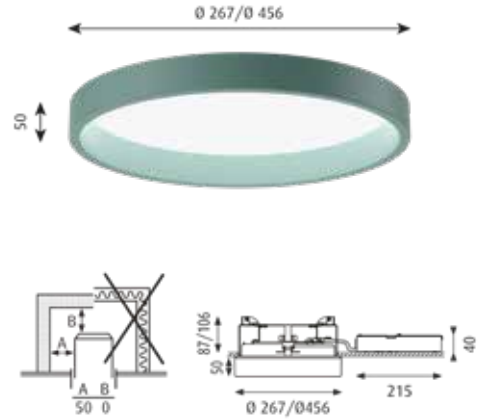
Montage: Driver is een losse eenheid (meegeleverd met armatuur). Inbouwafmetingen: Ø 260: Ø 248mm, Ø 450: Ø 438mm. Doorlussen: Goedgekeurd, max. 5x1,5 mm2.

Gewicht: Max 3kg. (Ø 260). Max5 kg. (Ø 450).

Klasse: Dichtheidsklasse IP20. Isolatieklasse I.

Informatie: Neem voor ledvervangingssets contact op met Louis Poulsen.

De innovatie van LED-technologie gaat steeds door. De genoemde specificaties zijn gebaseerd op de huidige technologie.



Afmetingen	Lichtbron	Lumen	Kleur	Klasse	Afscherming	Montage	Lichtsturing	Efficacy	PG	EAN	Artikelnr.	Bruto prijs excl. 21% BTW	Advies retail prijs incl. 21% BTW
Ø 260	KELVIN ADJUSTABLE		WIT	I	OPAAL	SEMI-RECESSED	DALI KELVIN ADJUSTABLE		1	5703411491096	5742587556	526	636
Ø 260	LED 3000K 13W	1126	BLEEK PETROLEUM	I	OPAAL	SEMI-RECESSED	DALI/SWITCH-DIM	87	1	5703411671238	5742582098	466	563
Ø 260	LED 3000K 13W	1232	GEEL	I	OPAAL	SEMI-RECESSED	DALI/SWITCH-DIM	95	1	5703411671047	5742582085	466	563
Ø 260	LED 3000K 13W	1334	WIT	I	OPAAL	SEMI-RECESSED	DALI/SWITCH-DIM	103	1	5703411759165	5742583563	466	563
Ø 260	LED 3000K 13W	1065	ZWART	I	OPAAL	SEMI-RECESSED	DALI/SWITCH-DIM	82	1	5703411763728	5742580757	466	563
Ø 260	LED 3000K/4000K 13W		**	I	OPAAL	SEMI-RECESSED	DALI Emerg. light 3 H.		1	-	-	Op aanvraag	Op aanvraag
Ø 260	LED 4000K 13W		**	I	OPAAL	SEMI-RECESSED	DALI/SWITCH-DIM		1	-	-	Op aanvraag	Op aanvraag
Ø 260	LED 4000K 13W	1377	WIT	I	OPAAL	SEMI-RECESSED	DALI/SWITCH-DIM	106	1	5703411797037	5742587828	466	563
Ø 260	LED KELVK 15W		**	I	OPAAL	SEMI-RECESSED	DALI KELVIN ADJUSTABLE		1	-	-	Op aanvraag	Op aanvraag
Ø 450	KELVIN ADJUSTABLE		WIT	I	OPAAL	SEMI-RECESSED	DALI KELVIN ADJUSTABLE		1	5703411491515	5742587572	724	876
Ø 450	LED 3000K 25W	2432	BLEEK PETROLEUM	I	OPAAL	SEMI-RECESSED	DALI/SWITCH-DIM	97	1	5703411672914	5742582179	663	802
Ø 450	LED 3000K 25W	2577	GEEL	I	OPAAL	SEMI-RECESSED	DALI/SWITCH-DIM	103	1	5703411672723	5742582166	663	802
Ø 450	LED 3000K 25W	2706	WIT	I	OPAAL	SEMI-RECESSED	DALI/SWITCH-DIM	108	1	5703411759547	5742583589	663	802
Ø 450	LED 3000K 25W	2341	ZWART	I	OPAAL	SEMI-RECESSED	DALI/SWITCH-DIM	94	1	5703411764107	5742580773	663	802
Ø 450	LED 3000K/4000K 25W		**	I	**	SEMI-RECESSED	DALI Emerg. light 3 H.		1	-	-	Op aanvraag	Op aanvraag
Ø 450	LED 3000K/4000K 25W		**	I	PRISMATISCH	SEMI-RECESSED	DALI/SWITCH-DIM		1	-	-	Op aanvraag	Op aanvraag
Ø 450	LED 3000K/4000K 35W		**	I	**	SEMI-RECESSED	HIGH OUTPUT **		1	-	-	Op aanvraag	Op aanvraag
Ø 450	LED 4000K 25W		**	I	OPAAL	SEMI-RECESSED	DALI/SWITCH-DIM		1	-	-	Op aanvraag	Op aanvraag
Ø 450	LED 4000K 25W	2793	WIT	I	OPAAL	SEMI-RECESSED	DALI/SWITCH-DIM	112	1	5703411795750	5742587844	663	802
Ø 450	LED KELVK 26W		**	I	OPAAL	SEMI-RECESSED	DALI KELVIN ADJUSTABLE		1	-	-	Op aanvraag	Op aanvraag
Ø 450	LED KELVK 26W		**	I	PRISMATISCH	SEMI-RECESSED	DALI KELVIN ADJUSTABLE		1	-	-	Op aanvraag	Op aanvraag

Noodverlichtingsunit

EMERGENCY PACK SIZE 3 LED-DA 3H	1	5703411345979	5742579917	424	512
---------------------------------	---	---------------	------------	-----	-----

Reserveonderdelen

CIRCLE Ø260 DIFFUSER	1	5703411379998	5742583657	76	91
----------------------	---	---------------	------------	----	----

CIRCLE Ø450 DIFFUSER	1	5703411380161	5742583660	97	117
----------------------	---	---------------	------------	----	-----

PG = Productgroep 1=B2B, 2=B2C

** Vermeld uw specificatie bij uw order.

Neem contact op aub met Louis Poulsen voor 4000K of Kelvin instelbaar in extra afwerkingen.

LP Slim Round Recessed

Inbouw

Ontwerp: Louis Poulsen A/S

Concept: De ronde slanke behuizing en de efficiënte diffuser zorgen voor een diffuus licht dat voornamelijk neerwaarts is gericht. Dankzij de slanke, licht gebogen vorm van de buitenkant en een ronding aan de binnenkant wordt het contrast gereduceerd. De productfamilie is verkrijgbaar in uiteenlopende formaten en montagemogelijkheden, voor een uitgebreid scala aan toepassingen. De varianten voor opbouw en ophangen zijn uitgerust met een indirecte verlichtingscomponent.

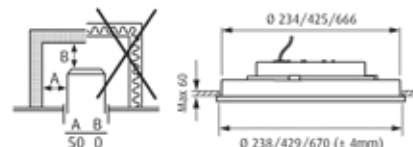
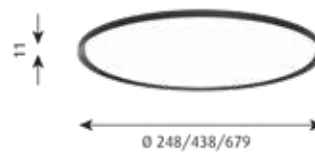
Kleur: Wit, aluminium grijs of zwart, gepoedercoat of aluminium.

Materiaal: Reflector: Gegoten aluminium. Diffuser: Acryl, opaal. Installatiever-grendeling: Aluminium.

Montage: Dikte van het plafond: 1–60 mm. Inbouwafmetingen: Ø 250: Ø234 mm, Ø 440: Ø425 mm, Ø 680: Ø 666 mm. Optionele kabel voor alternatieve installatie. Doorlussen: Goedgekeurd, max. 5x1,5 mm². Geïntegreerde driver.

Gewicht: Max 8kg.

Klasse: Dichtheidsklasse IP20. Isolatieklasse I.



Afmetingen	Lichtbron	Lumen	Kleur	Klasse	Afscherming	Montage	Lichtsturing	Efficacy	PG	EAN	Artikelnr.	Bruto prijs excl. 21% BTW	Advies retail prijs incl. 21% BTW
Ø 250	KELVIN ADJUST-ABLE **		WIT	I	OPAAL	INBOUW	DALI KELVIN ADJUSTABLE		1	5703411655535	5742584478	563	681
Ø 250	LED 3000K 13W	1131	ALU GRIJS	I	OPAAL	INBOUW	DALI	87	1	5703411655153	5742584494	470	568
Ø 250	LED 3000K 13W	1089	DONKER ALUMINIUM	I	OPAAL	INBOUW	DALI	84	1	5714693249572	5742584753	470	568
Ø 250	LED 3000K 13W	1248	WIT	I	OPAAL	INBOUW	DALI	96	1	5703411655917	5742584452	470	568
Ø 250	LED 3000K 13W	1089	ZWART	I	OPAAL	INBOUW	DALI	84	1	5703411655344	5742584481	470	568
Ø 250	LED 3000K/4000K 13W		**	I	**	INBOUW	DALI Emerg. light 3 H.		1	-	-	Op aanvraag	Op aanvraag
Ø 250	LED 3000K/4000K 13W		**	I	PRISMATISCH	INBOUW	DALI		1	-	-	Op aanvraag	Op aanvraag
Ø 250	LED 4000K 13W		**	I	OPAAL	INBOUW	DALI		1	-	-	Op aanvraag	Op aanvraag
Ø 250	LED 4000K 13W	1274	WIT	I	OPAAL	INBOUW	DALI	98	1	5703411655726	5742584465	470	568
Ø 250	LED KELVK 14W		**	I	OPAAL	INBOUW	DALI KELVIN ADJUSTABLE		1	-	-	Op aanvraag	Op aanvraag
Ø 250	LED KELVK 14W		**	I	PRISMATISCH	INBOUW	DALI KELVIN ADJUSTABLE		1	-	-	Op aanvraag	Op aanvraag
Ø 440	KELVIN ADJUST-ABLE		WIT	I	OPAAL	INBOUW	DALI KELVIN ADJUSTABLE		1	5703411646335	5742584533	796	962
Ø 440	LED 3000K 25W	2454	ALU GRIJS	I	OPAAL	INBOUW	DALI	98	1	5703411645710	5742584559	728	880
Ø 440	LED 3000K 25W	2373	DONKER ALUMINIUM	I	OPAAL	INBOUW	DALI	95	1	5714693251872	5742584782	728	880
Ø 440	LED 3000K 25W	2678	WIT	I	OPAAL	INBOUW	DALI	107	1	5703411654774	5742584517	728	880
Ø 440	LED 3000K 25W	2373	ZWART	I	OPAAL	INBOUW	DALI	95	1	5703411646021	5742584546	728	880
Ø 440	LED 3000K/4000K 25W		**	I	**	INBOUW	DALI Emerg. light 3 H.		1	-	-	Op aanvraag	Op aanvraag
Ø 440	LED 3000K/4000K 25W		**	I	PRISMATISCH	INBOUW	DALI		1	-	-	Op aanvraag	Op aanvraag
Ø 440	LED 3000K/4000K 35W		**	I	**	INBOUW	HIGH OUTPUT		1	-	-	Op aanvraag	Op aanvraag
Ø 440	LED 4000K 25W		**	I	OPAAL	INBOUW	DALI		1	-	-	Op aanvraag	Op aanvraag
Ø 440	LED 4000K 25W	2731	WIT	I	OPAAL	INBOUW	DALI	109	1	5703411649428	5742584520	728	880
Ø 440	LED KELVK 24W		**	I	OPAAL	INBOUW	DALI KELVIN ADJUSTABLE		1	-	-	Op aanvraag	Op aanvraag
Ø 440	LED KELVK 24W		**	I	PRISMATISCH	INBOUW	DALI KELVIN ADJUSTABLE		1	-	-	Op aanvraag	Op aanvraag
Ø 680	LED 3000K 53W	5944	ALU GRIJS	I	OPAAL	INBOUW	DALI	112	1	5703411643976	5742584614	1397	1690
Ø 680	LED 3000K 53W	5814	DONKER ALUMINIUM	I	OPAAL	INBOUW	DALI	110	1	5714693253234	5742584818	1397	1690
Ø 680	LED 3000K 53W	6266	WIT	I	OPAAL	INBOUW	DALI	118	1	5703411645130	5742584575	1397	1690
Ø 680	LED 3000K 53W	5814	ZWART	I	OPAAL	INBOUW	DALI	110	1	5703411644249	5742584601	1397	1690
Ø 680	LED 4000K 53W		**	I	OPAAL	INBOUW	DALI		1	-	-	Op aanvraag	Op aanvraag

Afmetingen	Lichtbron	Lumen	Kleur	Klasse	Afscherming	Montage	Lichtsturing	Efficacy	PG	EAN	Artikelnr.	Bruto prijs excl. 21% BTW	Advies retail prijs incl. 21% BTW
Ø 680	LED 4000K 53W **	6393	WIT	I	OPAAL	INBOUW	DALI	121	1	5703411644843	5742584588	1397	1690
Reserveonderdelen													
SLIM ROUND 680 DIFFUSER									1	5703411642542	5742584627	105	126
SLIM ROUND SEMI-REC 680 MOUNT DEVICE									1	5703411656297	5742584436	110	132
SLIM ROUND 250 DIFFUSER									1	5703411842690	5742584737	75	90
SLIM ROUND 440 DIFFUSER									1	5703411842904	5742584740	96	116
Accessoire													
SLIM ROUND SEMI-REC 680 WIRE SET									1	5703411656679	5742584410	129	155
SLIM ROUND SEMI-REC 250/440 MOUNT DEVICE									1	5703411656488	5742584423	84	101
SLIM ROUND SEMI-REC 250/440 WIRE SET									1	5703411656860	5742584407	97	117

PG = Productgroep 1=B2B, 2=B2C

** Vermeld uw specificatie bij uw order.

Neem contact op aub met Louis Poulsen voor 4000K of Kelvin instelbaar in extra afwerkingen.

LP Slim Round Semi Recessed

Inbouw

Ontwerp: Louis Poulsen A/S

Concept: De ronde slanke behuizing en de efficiënte diffuser zorgen voor een diffuus licht dat voornamelijk neerwaarts is gericht. Dankzij de slanke, licht gebogen vorm van de buitenkant en een ronding aan de binnenkant wordt het contrast gereduceerd. De productfamilie is verkrijgbaar in uiteenlopende formaten en montagemogelijkheden, voor een uitgebreid scala aan toepassingen. De varianten voor opbouw en ophangen zijn uitgerust met een indirecte verlichtingscomponent.

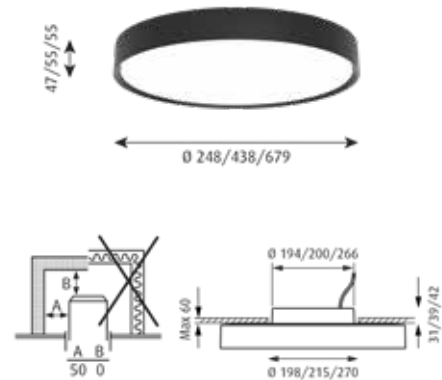
Kleur: Wit, aluminium grijs of zwart, gepoedercoat of aluminium.

Materiaal: Reflector: Gegoten aluminium. Diffuser: Acryl, opaal. Installatievergrendeling: Aluminium.

Montage: Dikte van het plafond: 1–60 mm. Inbouwafmetingen: Ø 250: Ø198 mm, Ø 440: Ø215 mm, Ø 680: Ø 270 mm. Optionele montagebeugel of kabel voor alternatieve installatie. Doorlussen: Goedgekeurd, max. 5x1,5 mm². Geïntegreerde driver.

Gewicht: Max 8kg.

Klasse: Dichtheidsklasse IP20. Isolatieklasse I.



Afmetingen	Lichtbron	Lumen	Kleur	Klasse	Afscherming	Montage	Lichtsturing	Efficacy	PG	EAN	Artikelnr.	Bruto prijs excl. 21% BTW	Advies retail prijs incl. 21% BTW
Ø 250	KELVIN ADJUSTABLE **		WIT	I	OPAAL	SEMI-RECESSED	DALI KELVIN ADJUSTABLE		1	5703411649992	5742584258	563	681
Ø 250	LED 3000K 13W	1131	ALU GRIJS	I	OPAAL	SEMI-RECESSED	DALI	87	1	5703411649619	5742584274	470	568
Ø 250	LED 3000K 13W	1089	DONKER ALUMINIUM	I	OPAAL	SEMI-RECESSED	DALI	84	1	5714693250806	5742584766	470	568
Ø 250	LED 3000K 13W	1248	WIT	I	OPAAL	SEMI-RECESSED	DALI	96	1	5703411650370	5742584232	470	568
Ø 250	LED 3000K 13W	1089	ZWART	I	OPAAL	SEMI-RECESSED	DALI	84	1	5703411649800	5742584261	470	568
Ø 250	LED 3000K/4000K 13W		**	I	**	SEMI-RECESSED	DALI Emerg. light 3 H.		1	-	-	Op aanvraag	Op aanvraag
Ø 250	LED 3000K/4000K 13W		**	I	PRISMATISCH	SEMI-RECESSED	DALI		1	-	-	Op aanvraag	Op aanvraag
Ø 250	LED 4000K 13W		**	I	OPAAL	SEMI-RECESSED	DALI		1	-	-	Op aanvraag	Op aanvraag
Ø 250	LED 4000K 13W	1274	WIT	I	OPAAL	SEMI-RECESSED	DALI	98	1	5703411650189	5742584245	470	568
Ø 250	LED KELVK 14W		**	I	OPAAL	SEMI-RECESSED	DALI KELVIN ADJUSTABLE		1	-	-	Op aanvraag	Op aanvraag
Ø 250	LED KELVK 14W		**	I	PRISMATISCH	SEMI-RECESSED	DALI KELVIN ADJUSTABLE		1	-	-	Op aanvraag	Op aanvraag
Ø 440	KELVIN ADJUSTABLE **		WIT	I	OPAAL	SEMI-RECESSED	DALI KELVIN ADJUSTABLE		1	5703411659175	5742584313	796	962
Ø 440	LED 3000K 25W	2454	ALU GRIJS	I	OPAAL	SEMI-RECESSED	DALI	98	1	5703411658796	5742584339	728	880
Ø 440	LED 3000K 25W	2373	DONKER ALUMINIUM	I	OPAAL	SEMI-RECESSED	DALI	95	1	5714693252206	5742584795	728	880
Ø 440	LED 3000K 25W	2677	WIT	I	OPAAL	SEMI-RECESSED	DALI	107	1	5703411659557	5742584290	728	880
Ø 440	LED 3000K 25W	2373	ZWART	I	OPAAL	SEMI-RECESSED	DALI	95	1	5703411658987	5742584326	728	880
Ø 440	LED 3000K/4000K 25W		**	I	**	SEMI-RECESSED	DALI Emerg. light 3 H.		1	-	-	Op aanvraag	Op aanvraag
Ø 440	LED 3000K/4000K 25W		**	I	PRISMATISCH	SEMI-RECESSED	DALI		1	-	-	Op aanvraag	Op aanvraag
Ø 440	LED 3000K/4000K 35W		**	I	**	SEMI-RECESSED	HIGH OUTPUT **		1	-	-	Op aanvraag	Op aanvraag
Ø 440	LED 4000K 25W		**	I	OPAAL	SEMI-RECESSED	DALI		1	-	-	Op aanvraag	Op aanvraag
Ø 440	LED 4000K 25W	2731	WIT	I	OPAAL	SEMI-RECESSED	DALI	109	1	5703411659366	5742584300	728	880

Afmetingen	Lichtbron	Lumen	Kleur	Klasse	Afscherming	Montage	Lichtsturing	Efficacy	PG	EAN	Artikelnr.	Bruto prijs excl. 21% BTW	Advies retail prijs incl. 21% BTW
Ø 440	LED KELVK 24W		**	I	OPAAL	SEMI-RECEPSED	DALI KELVIN ADJUSTABLE		1	-	-	Op aanvraag	Op aanvraag
Ø 440	LED KELVK 24W		**	I	PRISMATISCH	SEMI-RECEPSED	DALI KELVIN ADJUSTABLE		1	-	-	Op aanvraag	Op aanvraag
Ø 680	LED 3000K 53W	5944	ALU GRIJS	I	OPAAL	SEMI-RECEPSED	DALI	112	1	5703411657652	5742584397	1397	1690
Ø 680	LED 3000K 53W	5814	DONKER ALUMINIUM	I	OPAAL	SEMI-RECEPSED	DALI	110	1	5714693253524	5742584821	1397	1690
Ø 680	LED 3000K 53W	6266	WIT	I	OPAAL	SEMI-RECEPSED	DALI	118	1	5703411658413	5742584355	1397	1690
Ø 680	LED 3000K 53W	5814	ZWART	I	OPAAL	SEMI-RECEPSED	DALI	110	1	5703411657843	5742584384	1397	1690
Ø 680	LED 4000K 53W		**	I	OPAAL	SEMI-RECEPSED	DALI		1	-	-	Op aanvraag	Op aanvraag
Ø 680	LED 4000K 53W	6393	WIT	I	OPAAL	SEMI-RECEPSED	DALI	121	1	5703411658222	5742584368	1397	1690
Reserveonderdelen													
SLIM ROUND 680 DIFFUSER									1	5703411642542	5742584627	105	126
SLIM ROUND SEMI-REC 680 MOUNT DEVICE									1	5703411656297	5742584436	110	132
SLIM ROUND 250 DIFFUSER									1	5703411842690	5742584737	75	90
SLIM ROUND 440 DIFFUSER									1	5703411842904	5742584740	96	116
Accessoire													
SLIM ROUND SEMI-REC 680 WIRE SET									1	5703411656679	5742584410	129	155
SLIM ROUND SEMI-REC 250/440 MOUNT DEVICE									1	5703411656488	5742584423	84	101
SLIM ROUND SEMI-REC 250/440 WIRE SET									1	5703411656860	5742584407	97	117

PG = Productgroep 1=B2B, 2=B2C

** Vermeld uw specificatie bij uw order.

Neem contact op aub met Louis Poulsen voor 4000K of Kelvin instelbaar in extra afwerkingen.

Munkegaard

Inbouw

Ontwerp: Arne Jacobsen

Concept: De armatuur lijkt net een glazen schijf die vlak onder het plafond zweeft. Deze indruk wordt in grote mate gewekt door de verlichte opening. De diffuser zorgt voor een zachte, uniforme verlichting. Met deze armatuur lijkt de ruimte hoger dan hij in werkelijkheid is.

Kleur: Hoogglans verchromd of gesatineerd verchromd. Wit opaalglas.

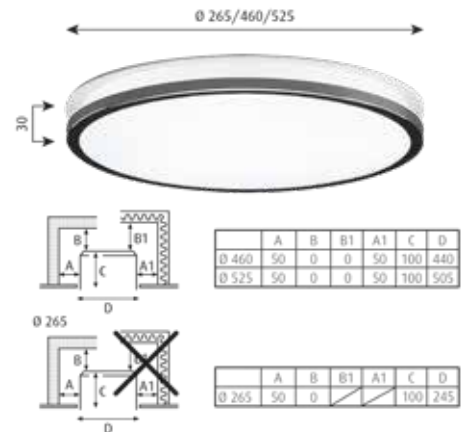
Materiaal: Diffuser: mat, wit opaalglas. Sierring: hoogglans verchromd of gesatineerd verchromd messing.

Montage: Verbinding: Ø 460/Ø 525: Terminalstrip: 1 x 5 x 2,5 mm², Ø 265: Stekker: 5 x 2,5 mm². Dikte van het plafond: Ø 265: 1-50 mm of Ø 460/Ø 525: 1-50. Inbouwafmetingen: Ø 265: 245 mm, Ø 460: 440 mm, Ø 525: 505 mm. Doorlussen: goedgekeurd, max. 5 x 1,5 mm² (Ø 265 mm: niet goedgekeurd voor doorlussen).

Gewicht: Max. 7kg.

Klasse: Dichtheidsklasse IP20. Isolatieklasse I.

Informatie: Noodverlichting mogelijk met batterij met duur van 3 uur. Noodverlichtingskit formaat 3 voor Ø 265 en Ø 460. Groen indicatorlampje dat apart wordt gemonteerd in het plafondpaneel. Neem voor meer informatie contact op met Louis Poulsen. Neem voor ledvervangingssets contact op met Louis Poulsen. De innovatie van ledtechnologie gaat steeds door. De genoemde specificaties zijn gebaseerd op de huidige technologie.



Afmetingen	Lichtbron	Lumen	Kleur	Klasse	Afscherming	Lichtsturing	Efficacy	PG	EAN	Artikelnr.	Bruto prijs excl. 21% BTW	Advies retail prijs incl. 21% BTW
Ø 265	LED 3000K 15W		**	I	LED OPAL	DALI Emerg. light 3 H. **		1	-	-	Op aanvraag	Op aanvraag
Ø 265	LED 3000K 15W	974	GESATINEERD VERCHROOMD	I	LED OPAL	DALI/SWITCH-DIM	65	1	5703411312445	5742580207	603	729
Ø 265	LED 3000K 15W	974	HOOGGL VERCHROOMD	I	LED OPAL	DALI/SWITCH-DIM	65	1	5703411312483	5742580249	603	729
Ø 460	LED 3000K 30W		**	I	LED OPAL	DALI Emerg. light 3 H. **		1	-	-	Op aanvraag	Op aanvraag
Ø 460	LED 3000K 30W	2271	GESATINEERD VERCHROOMD	I	LED OPAL	DALI/SWITCH-DIM	76	1	5703411312520	5742580281	1017	1230
Ø 460	LED 3000K 30W	2271	HOOGGL VERCHROOMD	I	LED OPAL	DALI/SWITCH-DIM	76	1	5703411312568	5742580320	1017	1230
Ø 525	LED 3000K 42W	3312	GESATINEERD VERCHROOMD	I	LED OPAL	DALI	79	1	5703411774328	5742580786	1101	1332
Ø 525	LED 3000K 42W	3312	HOOGGL VERCHROOMD	I	LED OPAL	DALI	79	1	5703411774519	5742580799	1101	1332
Noodverlichtingsunit												
	EMERGENCY PACK SIZE 3 LED-DA 3H							1	5703411345979	5742579917	424	512
Reserveonderdelen												
	MUNKEG.265 LED OPAL GLS.W/RING CHR							1	5703411289082	5742580139	188	227
	MUNKEG.265 LED OPAL GLS.W/RING SAT CHR							1	5703411289112	5742580126	188	227
	MUNKEG.460 LED OPAL GLS.W/RING CHR							1	5703411289020	5742580155	276	333
	MUNKEG.460 LED OPAL GLS.W/RING SAT CHR							1	5703411289051	5742580142	276	333
	MUNKEG.525 LED OPAL GLS.W/RING CHR							1	5703411288962	5742580171	289	349
	MUNKEG.525 LED OPAL GLS.W/RING SAT CHR							1	5703411288993	5742580168	289	349
	MUNKEGAARD, GLAS VEER ALLE VERSIES							1	5703411004364	5742560531	6	7

PG = Productgroep 1=B2B, 2=B2C

** Vermeld uw specificatie bij uw order.

Munkegaard Mini

Inbouw

Ontwerp: Arne Jacobsen

Concept: De armatuur straalt een diffuus en aangenaam naar beneden gericht licht uit. De witte opalen schijf zorgt voor een gelijkmatige verlichting van het oppervlak. Het opalen front lijkt door de manier van ophanging boven het plafond te zweven, waarbij het licht wegglipt via de opening tussen de schijf en de armatuur. Hierdoor ontstaat een andere visuele ervaring.

Kleur: Metalen roestvrijstalen satijn. Opaalwit

Materiaal: Diffuser: Opaal acrylaat. Plafondring: Roestvrij staal

Montage: Dikte van het plafond: 5-32 mm. Plafonduitsnede: Ø 105 mm. Doorlussen: Niet goedgekeurd. Driver geïntegreerd in behuizing. Ga voor meer informatie naar www.louispoulsen.com.

Gewicht: Max. 0,5 kg

Klasse: Dichtheidsklasse IP20. Isolatieklasse II.

Informatie: Geleverd met lichtbron. Neem voor ledvervangingssets contact op met Louis Poulsen. De innovatie van ledtechnologie gaat steeds door. De genoemde specificaties zijn gebaseerd op de huidige technologie.



Lichtbron	Lumen	Kleur	Klasse	Lichtsturing	Efficacy	PG	EAN	Artikelnr.	Bruto prijs excl. 21% BTW	Advies retail prijs incl. 21% BTW
LED 3000K 15W	473	GESATINEERD VERCHROOMD	II	DALI	32	1	5703411449233	5742586858	267	323
Reserveonderdelen										
MUNKEGAARD MINI TRIM						1	5703411447413	5742586764	103	124
MINI DOWNLIGHT LED-DA 3K						1	5703411446560	5742586719	165	199

PG = Productgroep 1=B2B, 2=B2C

AJ Eklipta

Opbouw

Ontwerp: Arne Jacobsen

Concept: De armatuur verspreidt een zacht, aangenaam licht. Het glas is zodanig ontworpen dat het een gelijkmatig verlicht oppervlak vormt. Het mondgeblazen glazen scherm bestaande uit drie lagen opaalglas heeft een heldere rand, die de armatuur een stralenkrans van licht geeft.

Kleur: Wit, gepoedercoat. Wit opaalglas.

Materiaal: Plafond/wanddoos: spuitgegoten aluminium of getrokken aluminium. Diffuser: mondgeblazen wit opaalglas.

Montage: Klemmenblok: Ø 220: 3x2,5mm², Ø 350/Ø 450: 5x2,5mm². Doorlussen: Goedgekeurd, Ø 220: Max. 3x1,5mm², Ø 350mm/Ø 450: Max. 5x1,5mm². Positie voorschakelunit: In plafond/wanddoos.

Gewicht: Max. 4kg.

Klasse: Dichtheidsklasse, Plafond: IP20, Wand: IP44 (Ø 220; Plafond: IP20, Wand: IP21). LED Plafond/Wand: IP20. Isolatieklasse I.

Informatie: Alleen versies voor montage aan de wand zijn geschikt voor buiten. Ø 220 is enkel voor binnengebruik. De versies met noodverlichting zijn niet geschikt voor amalgaam lichtbronnen. Versies voor plafond montage worden zonder kabelgaten aan de zijkant geleverd. Versies voor wand montage worden geleverd met kabelgaten aan de zijkant. Noodverlichting enkel verkrijgbaar met IP20. Neem voor ledvervangingssets contact op met Louis Poulsen. De innovatie van ledtechnologie gaat steeds door. De genoemde specificaties zijn gebaseerd op de huidige technologie.



Afmetingen	Lichtbron	Lumen	Kleur	Klasse	Afscherming	Armatuurbehuizing	Montage	Lichtsturing	Efficacy	PG	EAN	Artikelnr.	Bruto prijs excl. 21% BTW	Advies retail prijs incl. 21% BTW	
Ø 220	1x33W QT-ax 14 G9		WIT	I	WIT OPAAL	Z/KABELGATEN ZUKANT	WAND & PLAFOND			2	570341115510	5743155563	294	355	
Ø 220	LED 2700K 7.6W	324	WIT	I	WIT OPAAL	Z/KABELGATEN ZUKANT	WAND & PLAFOND		43	2	5703411684320	5743591981	319	385	
Ø 220	LED 3000K 7.6W	334	WIT	I	WIT OPAAL	Z/KABELGATEN ZUKANT	WAND & PLAFOND		44	2	5703411684511	5743591994	319	385	
Ø 350	1x60W E27		WIT	I	WIT OPAAL	M/KABELGATEN ZUKANT	WAND & PLAFOND			2	5714693131211	5743155372	360	435	
Ø 350	LED 3000K 8.8W		WIT	I	WIT OPAAL	M/KABELGATEN ZUKANT	WAND & PLAFOND	MOTION SENSOR **		1	-	-	Op aanvraag	Op aanvraag	
Ø 350	LED 3000K 8.8W	657	WIT	I	WIT OPAAL	M/KABELGATEN ZUKANT	WAND & PLAFOND	DALI	75	1	5703411757147	5743592207	624	755	
Ø 450	1x70W E27		WIT	I	WIT OPAAL	M/KABELGATEN ZUKANT	WAND & PLAFOND			1	5714693131464	5743155424	472	570	
Ø 450	LED 3000K 23W		WIT	I	WIT OPAAL	M/KABELGATEN ZUKANT	WAND & PLAFOND	MOTION SENSOR **		1	-	-	Op aanvraag	Op aanvraag	
Ø 450	LED 3000K 23W	1770	WIT	I	WIT OPAAL	M/KABELGATEN ZUKANT	WAND & PLAFOND	DALI	77	1	5703411687123	5743168987	848	1025	
Reserveonderdelen															
AJ EKLIPTA 350 REPLACEMENT KIT LED 4K											5703411337042	5743156779	164	198	
AJ EKLIPTA 350 REPLACEMENT KIT LED 3K90											5703411756294	5743156737	164	198	
AJ EKLIPTA 220 GLAS											2	5709728102205	5743590005	178	215
AJ EKLIPTA 350 GLAS											2	5703411007235	5743590018	191	230
AJ EKLIPTA 450 GLAS											1	5703411007242	5743590021	273	330
AJ EKLIPTA 220 DIFFUSER KIT											2	5703411214329	5743591305	48	57
AJ EKLIPTA 220 REPLACEMENT KIT LED 3K90											5703411773666	5743156889	72	87	
AJ EKLIPTA 220 REPLACEMENT KIT LED 27K90											5703411840788	5743156669	72	87	

PG = Productgroep 1=B2B, 2=B2C

** Vermeld uw specificatie bij uw order.

LP Circle Surface Mounted

Opbouw

Ontwerp: Mikkel Beedholm/KHR arkitekter

Concept: De armatuur geeft een diffuus licht via de hoog-rendement acryldiffuser. De diffuser is omvat door een grote gekleurde of witte ring en is verborgen wanneer van beneden af wordt gekeken. Door de binnenkant van de reflectorring in een hoek te zetten van 5°, ontstaat een comfortabele en decoratieve verdeling van het licht via de diffuser. De armatuur 'zweeft' 34 mm onder het plafond en creëert daarmee een visuele lichtheid.

Kleur: Wit, zwart, bleek petroleum of geel. Gepoedercoat.

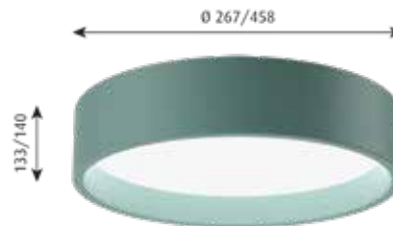
Materiaal: Reflector: Geëxtrudeerd aluminium. Diffuser: Acryl, mat. Bovenzijde: Aluminium.

Montage: Rechtstreeks aan plafond. Ingebouwde driver. Terminalstrip: 5x1,5 mm². Doorlussen: Goedgekeurd, max. 5x1,5 mm². Kabelingangen: Achter, zijmontage.

Gewicht: Max 2,3kg. (Ø 260). Max 5kg. (Ø 450).

Klasse: Dichtheidsklasse IP20. Isolatieklasse I.

Informatie: Neem voor ledvervangingssets contact op met Louis Poulsen. De innovatie van LED-technologie gaat steeds door. De genoemde specificaties zijn gebaseerd op de huidige technologie.



Afmetingen	Lichtbron	Lumen	Kleur	Klasse	Afscherming	Montage	Lichtsturing	Efficacy	PG	EAN	Artikelnr.	Bruto prijs excl. 21% BTW	Advies retail prijs incl. 21% BTW
Ø 260	KELVIN ADJUSTABLE		WIT		OPAAL	OPBOUW	DALI KELVIN ADJUSTABLE		1	5703411491683	5742587585	526	636
Ø 260	LED 3000K 13W	1126	BLEEK PETROLEUM	I	OPAAL	OPBOUW	DALI/SWITCH-DIM	87	1	5703411674321	5742587666	466	563
Ø 260	LED 3000K 13W	1232	GEEL	I	OPAAL	OPBOUW	DALI/SWITCH-DIM	95	1	5703411674512	5742587679	466	563
Ø 260	LED 3000K 13W	1334	WIT	I	OPAAL	OPBOUW	DALI/SWITCH-DIM	103	1	5703411760307	5742583699	466	563
Ø 260	LED 3000K 13W	1065	ZWART	I	OPAAL	OPBOUW	DALI/SWITCH-DIM	82	1	5703411763261	5742580731	466	563
Ø 260	LED 4000K 13W		**	I	OPAAL	OPBOUW	DALI/SWITCH-DIM		1	-	-	Op aanvraag	Op aanvraag
Ø 260	LED 4000K 13W	1377	WIT	I	OPAAL	OPBOUW	DALI/SWITCH-DIM	106	1	5703411795293	5742587802	466	563
Ø 260	LED KELVK 15W		**		OPAAL	OPBOUW	DALI KELVIN ADJUSTABLE		1	-	-	Op aanvraag	Op aanvraag
Ø 450	KELVIN ADJUSTABLE		WIT	I	OPAAL	OPBOUW	DALI KELVIN ADJUSTABLE		1	5703411491850	5742587598	724	876
Ø 450	LED 3000K 25W	2432	BLEEK PETROLEUM	I	OPAAL	OPBOUW	DALI/SWITCH-DIM	97	1	5703411676769	5742587747	663	802
Ø 450	LED 3000K 25W	2577	GEEL	I	OPAAL	OPBOUW	DALI/SWITCH-DIM	103	1	5703411676950	5742587750	663	802
Ø 450	LED 3000K 25W	2706	WIT	I	OPAAL	OPBOUW	DALI/SWITCH-DIM	108	1	5703411759738	5742583592	663	802
Ø 450	LED 3000K 25W	2341	ZWART	I	OPAAL	OPBOUW	DALI/SWITCH-DIM	94	1	5703411762318	5742580689	663	802
Ø 450	LED 3000K/4000K 25W		**	I	PRISMATISCH	OPBOUW	DALI/SWITCH-DIM		1	-	-	Op aanvraag	Op aanvraag
Ø 450	LED 3000K/4000K 35W		**	I	**	OPBOUW	HIGH OUTPUT **		1	-	-	Op aanvraag	Op aanvraag
Ø 450	LED 4000K 25W		**	I	OPAAL	OPBOUW	DALI/SWITCH-DIM		1	-	-	Op aanvraag	Op aanvraag
Ø 450	LED 4000K 25W	2793	WIT	I	OPAAL	OPBOUW	DALI/SWITCH-DIM	112	1	5703411793930	5742583495	663	802
Ø 450	LED KELVK 26W		**	I	OPAAL	OPBOUW	DALI KELVIN ADJUSTABLE		1	-	-	Op aanvraag	Op aanvraag
Ø 450	LED KELVK 26W		**	I	PRISMATISCH	OPBOUW	DALI KELVIN ADJUSTABLE		1	-	-	Op aanvraag	Op aanvraag
Reserveonderdelen													
	CIRCLE Ø260 DIFFUSER								1	5703411379998	5742583657	76	91
	CIRCLE Ø450 DIFFUSER								1	5703411380161	5742583660	97	117

PG = Productgroep 1=B2B, 2=B2C

** Vermeld uw specificatie bij uw order.

Neem contact op aub met Louis Poulsen voor 4000K of Kelvin instelbaar in extra afwerkingen.

LP Grand Surface Mounted

Opbouw

Ontwerp: Christian Flindt

Concept: De cirkelvormige armatuur geeft de indruk van een reeks samenvallende ringen rond een centraal geplaatste horizontale diffuser. Een grote schuine reflector vormt een omtrek rond de diffuser en vermindert het contrast langs de rand. Een gedraaide bovenreflector heeft de perfecte kromming om in een brede hoek licht naar boven te verspreiden. Een gekleurd buitenscherm omvat de reflector en creëert een samenspel van lichtreflectie, dat zorgt voor een sierlijke gloed op de buitenkant van de onder- en bovenreflector. In totaal ontstaan vier lichtringen rond de centrale diffuser.

Kleur: Reflector: mat wit gesatineerd, Buitenscherm (buiten): mat (zwart en champagne) of glans (wit), nat gelakt oppervlak, Diffuser: glans.

Materiaal: Bovenreflector: Ø 580: ABS, Ø 880/Ø 1480: PE, Onderreflector: PE, Behuizing Ø 580: ABS, Ø 880/Ø 1480: PE, Buitenscherm: Ø 580/Ø 880: ABS, Ø 1480: PUR, Diffuser: PMMA.

Montage: Plafondbeslag Alle groottes: ja. Oppervlakte: losse kabel met stekker voor primaire zijde van installatie in pakket. Doorlussen: nee.

Gewicht: Max. Ø 580: 6kg, Ø 880: 16kg, Ø 1480: 55kg.

Klasse: Dichtheidsklasse IP20. Isolatieklasse I met aarde.



Afmetingen	Lichtbron	Lumen	Kleur	Klasse	Lichttechniek	Montage	Lichtsturing	Efficacy	PG	EAN	Artikelnr.	Bruto prijs excl. 21% BTW	Advies retail prijs incl. 21% BTW	
Ø 1480	LED 3000K 199W	21443	CHAMPAGNE	I	M/LICHT N/BOVEN	OPBOUW	DALI	108	1	5703411785089	5742584711	6895	8342	
Ø 1480	LED 3000K 199W	21443	WIT	I	M/LICHT N/BOVEN	OPBOUW	DALI	108	1	5703411784891	5742584708	6895	8342	
Ø 1480	LED 3000K 199W	21443	ZWART	I	M/LICHT N/BOVEN	OPBOUW	DALI	108	1	5703411785270	5742584724	6895	8342	
Ø 1480	LED 3000K/4000K 48W		**	I	Z/LICHT N/BOVEN	OPBOUW	DALI		1	-	-	Op aanvraag	Op aanvraag	
Ø 1480	LED 4000K 48W		**	I	M/LICHT N/BOVEN	OPBOUW	DALI		1	-	-	Op aanvraag	Op aanvraag	
Ø 580	LED 3000K 59W	5159	CHAMPAGNE	I	M/LICHT N/BOVEN	OPBOUW	DALI	87	1	5703411787366	5742584656	1249	1511	
Ø 580	LED 3000K 59W	5159	WIT	I	M/LICHT N/BOVEN	OPBOUW	DALI	87	1	5703411787175	5742584643	1249	1511	
Ø 580	LED 3000K 59W	5159	ZWART	I	M/LICHT N/BOVEN	OPBOUW	DALI	87	1	5703411787557	5742584669	1249	1511	
Ø 580	LED 3000K/4000K 15W		**	I	Z/LICHT N/BOVEN	OPBOUW	DALI		1	-	-	Op aanvraag	Op aanvraag	
Ø 580	LED 4000K 15W		**	I	M/LICHT N/BOVEN	OPBOUW	DALI		1	-	-	Op aanvraag	Op aanvraag	
Ø 880	LED 3000K 106W	11010	CHAMPAGNE	I	M/LICHT N/BOVEN	OPBOUW	DALI	104	1	5703411783948	5742584685	2573	3113	
Ø 880	LED 3000K 106W	11010	WIT	I	M/LICHT N/BOVEN	OPBOUW	DALI	104	1	5703411786604	5742584672	2573	3113	
Ø 880	LED 3000K 106W	11010	ZWART	I	M/LICHT N/BOVEN	OPBOUW	DALI	104	1	5703411784136	5742584698	2573	3113	
Ø 880	LED 3000K/4000K 26W		**	I	Z/LICHT N/BOVEN	OPBOUW	DALI		1	-	-	Op aanvraag	Op aanvraag	
Ø 880	LED 4000K 26W		**	I	M/LICHT N/BOVEN	OPBOUW	DALI		1	-	-	Op aanvraag	Op aanvraag	
Reserveonderdelen														
LP GRAND 580 REPLACEMENT KIT LED 3K											5703411477670	5741098127	117	141
LP GRAND 1480 REPLACEMENT KIT LED 3K90											5703411791646	5741092851	1436	1737
LP GRAND 580 REPLACEMENT KIT LED 3K UPLI											5703411629833	5741099498	156	188
LP GRAND 580 REPLACEMENT KIT LED 3K90											5703411791226	5741092835	156	188
LP GRAND 880 REPLACEMENT KIT LED 3K UPLI											5703411630020	5741099508	272	329
LP GRAND 880 REPLACEMENT KIT LED 3K90											5703411791431	5741092848	427	516
LP GRAND 1480 REPLACEMENT KIT LED 3K UPL											5703411630211	5741099511	466	563

PG = Productgroep 1=B2B, 2=B2C

** Vermeld uw specificatie bij uw order.

LP Slim Round Surface Mounted

Opbouw

Ontwerp: Louis Poulsen A/S

Concept: De ronde slanke behuizing en de efficiënte diffuser zorgen voor een diffuus licht dat voornamelijk neerwaarts is gericht. Dankzij de slanke, licht gebogen vorm van de buitenkant en een ronding aan de binnenkant wordt het contrast gereduceerd. De productfamilie is verkrijgbaar in uiteenlopende formaten en montagemogelijkheden, voor een uitgebreid scala aan toepassingen. De varianten voor opbouw en ophangen zijn uitgerust met een indirecte verlichtingscomponent.

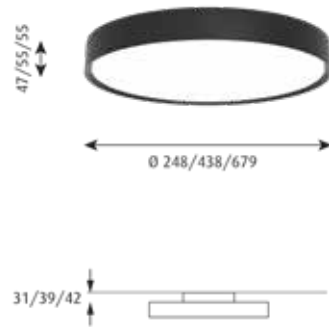
Kleur: Wit, aluminium grijs of zwart, gepoedercoat of aluminium.

Materiaal: Reflector: Gegoten aluminium. Diffuser: Acryl, opaal.
Installatievergrendeling: Aluminium.

Montage: Rechtstreeks aan plafond. Doorlussen: Goedgekeurd, max. 5x1,5 mm2.
Kabelingangen: Achter, zijmontage. Geïntegreerde driver.

Gewicht: Max 8kg

Klasse: Dichtheidsklasse IP20. Isolatieklasse I.



Afmetingen	Lichtbron	Lumen	Kleur	Klasse	Afscherming	Montage	Lichtsturing	Efficacy	PG	EAN	Artikelnr.	Bruto prijs excl. 21% BTW	Advies retail prijs incl. 21% BTW
Ø 250	KELVIN ADJUST-ABLE		WIT	I	OPAAL	OPBOUW	DALI KELVIN ADJUSTABLE		1	5703411654200	5742584067	563	681
Ø 250	LED 3000K 13W	1142	ALU GRIJS	I	OPAAL	OPBOUW	DALI	88	1	5703411653821	5742584083	470	568
Ø 250	LED 3000K 13W	1092	DONKER ALUMINIUM	I	OPAAL	OPBOUW	DALI	84	1	5714693250929	5742584779	470	568
Ø 250	LED 3000K 13W	1254	WIT	I	OPAAL	OPBOUW	DALI	96	1	5703411635926	5742584041	470	568
Ø 250	LED 3000K 13W	1092	ZWART	I	OPAAL	OPBOUW	DALI	84	1	5703411654019	5742584070	470	568
Ø 250	LED 3000K/4000K 13W		**	I	PRISMATISCH	OPBOUW	DALI		1	-	-	Op aanvraag	Op aanvraag
Ø 250	LED 4000K 13W		**	I	OPAAL	OPBOUW	DALI		1	-	-	Op aanvraag	Op aanvraag
Ø 250	LED 4000K 13W	1279	WIT	I	OPAAL	OPBOUW	DALI	98	1	5703411654392	5742584054	470	568
Ø 250	LED KELVK 16W		**	I	OPAAL	OPBOUW	DALI KELVIN ADJUSTABLE		1	-	-	Op aanvraag	Op aanvraag
Ø 250	LED KELVK 16W		**	I	PRISMATISCH	OPBOUW	DALI KELVIN ADJUSTABLE		1	-	-	Op aanvraag	Op aanvraag
Ø 440	KELVIN ADJUST-ABLE **		WIT	I	OPAAL	OPBOUW	DALI KELVIN ADJUSTABLE		1	5703411653067	5742584122	796	962
Ø 440	LED 3000K 25W	2478	ALU GRIJS	I	OPAAL	OPBOUW	DALI	99	1	5703411652688	5742584148	728	880
Ø 440	LED 3000K 25W	2404	DONKER ALUMINIUM	I	OPAAL	OPBOUW	DALI	96	1	5714693252572	5742584805	728	880
Ø 440	LED 3000K 25W	2659	WIT	I	OPAAL	OPBOUW	DALI	106	1	5703411653449	5742584106	728	880
Ø 440	LED 3000K 25W	2404	ZWART	I	OPAAL	OPBOUW	DALI	96	1	5703411652879	5742584135	728	880
Ø 440	LED 3000K/4000K 25W		**	I	PRISMATISCH	OPBOUW	DALI		1	-	-	Op aanvraag	Op aanvraag
Ø 440	LED 3000K/4000K 35W		**	I	**	OPBOUW	HIGH OUTPUT		1	-	-	Op aanvraag	Op aanvraag
Ø 440	LED 4000K 25W		**	I	OPAAL	OPBOUW	DALI		1	-	-	Op aanvraag	Op aanvraag
Ø 440	LED 4000K 25W **	2713	WIT	I	OPAAL	OPBOUW	DALI	109	1	5703411653258	5742584119	728	880
Ø 440	LED KELVK 24W		**	I	OPAAL	OPBOUW	DALI KELVIN ADJUSTABLE		1	-	-	Op aanvraag	Op aanvraag
Ø 440	LED KELVK 24W		**	I	PRISMATISCH	OPBOUW	DALI KELVIN ADJUSTABLE		1	-	-	Op aanvraag	Op aanvraag
Ø 680	LED 3000K 53W	5978	ALU GRIJS	I	OPAAL	OPBOUW	DALI	113	1	5703411651544	5742584203	1397	1690
Ø 680	LED 3000K 53W	5861	DONKER ALUMINIUM	I	OPAAL	OPBOUW	DALI	111	1	5714693253852	5742584834	1397	1690
Ø 680	LED 3000K 53W	6262	WIT	I	OPAAL	OPBOUW	DALI	118	1	5703411652305	5742584164	1397	1690
Ø 680	LED 3000K 53W	5861	ZWART	I	OPAAL	OPBOUW	DALI	111	1	5703411651735	5742584193	1397	1690
Ø 680	LED 4000K 53W		**	I	OPAAL	OPBOUW	DALI		1	-	-	Op aanvraag	Op aanvraag
Ø 680	LED 4000K 53W **	6389	WIT	I	OPAAL	OPBOUW	DALI	121	1	5703411652114	5742584177	1397	1690
Reserveonderdelen													
	SLIM ROUND 680 DIFFUSER								1	5703411642542	5742584627	105	126
	SLIM ROUND 250 DIFFUSER								1	5703411842690	5742584737	75	90
	SLIM ROUND 440 DIFFUSER								1	5703411842904	5742584740	96	116

PG = Productgroep 1=B2B, 2=B2C

** Vermeld uw specificatie bij uw order.

Neem contact op met Louis Poulsen voor 4000K of Kelvin instelbaar in extra afwerkingen.

Ripls

Opbouw

Ontwerp: Jakob Wagner

Concept: De armatuur straalt een diffuus licht uit. De lamp heeft een concave, heldere voorkant met daarop ringen die doen denken aan de 'rimpeling van water'. De rimpeling breekt het licht, waardoor de lamp, afhankelijk van de kijkhoek, van uiterlijk lijkt te veranderen. De concave vorm accentueert de weerkaatsing, waardoor het licht richting het centrum wordt geïntensifieerd, en langs de randen juist wordt gereduceerd. De binnenin de lamp geplaatste diffuser zorgt voor een dieptewerking aan de voorkant. Door de slanke behuizing lijkt de lamp op een in de ruimte zwevende schijf. De perforaties in de behuizing zorgen ervoor dat het licht indirect wordt verspreid, waardoor een stralenkrans ontstaat.



Kleur: Witte opalen diffuser en een helder reflecterende voorkant. Satijnglans wit.

Materiaal: Achterkant behuizing: spuitgegoten polycarbonaat. Diffuser: Opaal PMMA. Heldere voorkant: Helder uv-bestendig polycarbonaat.

Montage: Aansluitdoos: 1x5x2,5 mm². Kabeldoorgang: 2 achterzijde, Ø19 mm of montage aan zijkant. Voorbereid voor doorlussen: Goedgekeurd, max. 5x1,5 mm².

Gewicht: Max. 3,7 kg.

Klasse: Dichtheidsklasse IP20. Isolatieklasse I.

Informatie: Voor Switch-DIM, draadloze Bluetooth-bediening, andere kleurtemperaturen, Kelvin adjustable of een LED-vervangingskit kunt u contact opnemen met Louis Poulsen.

Afmetingen	Lichtbron	Lumen	Kleur	Klasse	Montage	Lichtsturing	Efficacy	PG	EAN	Artikelnr.	Bruto prijs excl. 21% BTW	Advies retail prijs incl. 21% BTW
Ø 310	LED 3000K 13W	1060	OPAAL	I	WAND & PLAFOND	MOTION SENSOR	82	1	5703411630921	5743147050	505	611
Ø 310	LED 3000K 13W	1060	OPAAL	I	WAND & PLAFOND	DALI	82	1	5703411665404	5743141014	292	353
Ø 310	LED 3000K/4000K 13W **		OPAAL	I	WAND & PLAFOND	WIRELESS BLUE-TOOTH **		1	-	-	Op aanvraag	Op aanvraag
Ø 310	LED 4000K 13W **		OPAAL	I	WAND & PLAFOND	DALI		1	-	-	Op aanvraag	Op aanvraag
Ø 310	LED 4000K 13W **		OPAAL	I	WAND & PLAFOND	MOTION SENSOR		1	-	-	Op aanvraag	Op aanvraag
Ø 310	LED KELVK 13W **		OPAAL	I	WAND & PLAFOND	-**		1	-	-	Op aanvraag	Op aanvraag
Ø 500	LED 3000K 25W	2322	OPAAL	I	WAND & PLAFOND	MOTION SENSOR	93	1	5703411631119	5743147063	641	775
Ø 500	LED 3000K 25W	2322	OPAAL	I	WAND & PLAFOND	NOODVERL 3 UUR	93	1	5703411631300	5743147076	563	681
Ø 500	LED 3000K 25W	2322	OPAAL	I	WAND & PLAFOND	DALI	93	1	5703411665480	5743141030	428	517
Ø 500	LED 3000K/4000K 25W **		OPAAL	I	WAND & PLAFOND	WIRELESS BLUE-TOOTH **		1	-	-	Op aanvraag	Op aanvraag
Ø 500	LED 4000K 25W **		OPAAL	I	WAND & PLAFOND	DALI		1	-	-	Op aanvraag	Op aanvraag
Ø 500	LED 4000K 25W **		OPAAL	I	WAND & PLAFOND	MOTION SENSOR		1	-	-	Op aanvraag	Op aanvraag
Ø 500	LED 4000K 25W **		OPAAL	I	WAND & PLAFOND	NOODVERL 3 UUR		1	-	-	Op aanvraag	Op aanvraag
Ø 500	LED KELVK 25W **		OPAAL	I	WAND & PLAFOND	-**		1	-	-	Op aanvraag	Op aanvraag
Reserveonderdelen												
	RIPLS 500 SHADE REPLACEMENT								5703411665602	5743143339	144	174
	RIPLS 310 SHADE REPLACEMENT								5703411665565	5743143326	77	92
Accessoire												
	RIPLS REMOTE CONTROL FOR SENSOR							1	5703411684054	5743143478	162	195

PG = Productgroep 1=B2B, 2=B2C

** Vermeld uw specificatie bij uw order.

Silverback Plafond/Wand

Opbouw

Ontwerp: KiBiSi

Concept: De armatuur straalt een diffuus licht uit. De gebogen, opalen diffuser zorgt voor zachte en comfortabele, ruimtelijke verlichting en de gemetalliseerde achterste helft van het product werpt decoratief licht met een stralenkransseffect op het plafond of de wand. Het gemetalliseerde oppervlak creëert daarnaast een spiegeleffect, dat de structuur, de kleur of het materiaal van het oppervlak waarop het product is geïnstalleerd reflecteert.

Kleur: Wit opaal en met aluminium gemetalliseerd.

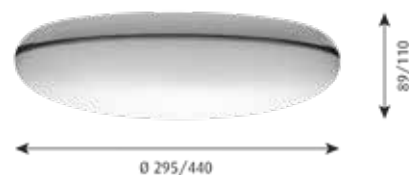
Materiaal: Ø 295: Achterkant van de behuizing: gegoten gepoedercoat aluminium, wit. Scherm: opalen PMMA en semigemetalliseerd PC. Ø 440: Achterkant van de behuizing: geponste stalen plaat, gepoedercoat, wit. Scherm: opalen PMMA en semigemetalliseerd PC.

Montage: Terminalstrip: 1 x 5 x 2,5 mm². Kabeldoorgang: 2 aan achterzijde, Ø 19 mm. Doorlussen: goedgekeurd, max. 5 x 1,5 mm².

Gewicht: Max. 3kg.

Klasse: Dichtheidsklasse IP20. Isolatieklasse I.

Informatie: CRI >80, MacAdam: 3 SDCM, UGR <21. Neem voor Switch-Dim contact op met Louis Poulsen. Neem voor ledvervangingssets contact op met Louis Poulsen. De innovatie van ledtechnologie gaat steeds door. De genoemde specificaties zijn gebaseerd op de huidige technologie. Motion Sensor: Indien noodzakelijk kunnen de sensor settings eenvoudig worden ingesteld door middel van de dip-switches in het armatuur. Indien het armatuur continue 100% brandt, dan wordt de levensduur van de driver/sensor gereduceerd tot ongeveer 8000 uur.



Afmetingen	Lichtbron	Lumen	Kleur	Klasse	Montage	Lichtsturing	Efficacy	PG	EAN	Artikelnr.	Bruto prijs excl. 21% BTW	Advies retail prijs incl. 21% BTW
Ø 295	LED 3000K 9.8W	818	OPAAL	I	WAND & PLAFOND	DALI	84	1	5703411772508	5743157053	321	388
Ø 440	LED 3000K 1W	97	OPAAL	I	PLAFOND	DALI Emerg. light 3 H.	97	1	5703411687741	5743168851	662	800
Ø 440	LED 3000K 32W		OPAAL	I	WAND & PLAFOND	MOTION SENSOR **		1	-	-	Op aanvraag	Op aanvraag
Ø 440	LED 3000K 32W	2306	OPAAL	I	WAND & PLAFOND	DALI	72	1	5703411687932	5743168864	470	568
Reserveonderdelen												
	SILVERBACK 295 SHADE PMMA							1	5703411444221	5743157040	110	133
	SILVERBACK 440 SHADE PMMA							1	5703411226445	5743168712	166	200

PG = Productgroep 1=B2B, 2=B2C

** Vermeld uw specificatie bij uw order.

AJ Tafel

Staande lamp

Ontwerp: Arne Jacobsen

Concept: De armatuur zorgt voor een verlichting die naar beneden is gericht. De kantelhoek van het scherm kan aangepast worden voor een optimale lichtspreading. Het scherm is wit gelakt aan de binnenkant, wat een aangenaam, zacht licht creëert.

Kleur: Roestvrij staal, gepolijst. Wit, Zwart, Aubergine, Donkergroen, Donkergrijs, Lichtgrijs, Nachtblauw, Origineel Grijs, Grijsblauw, Zacht roze, Roestbruin, Ultrablauw, Okergeel, nat gelakt.

Materiaal: Scherm: Getrokken staal of roestvrij staal. Voet: Gegoten zink of roestvrij staal. Staander: Staal of roestvrij staal.

Montage: Kabeltype: Kunststof snoer met stekker. Snoerlengte: 2,4m. Lichtbediening: Schakelaar op lampstatief.

Gewicht: Max. 2,3 kg

Klasse: Dichtheidsklasse IP20. Isolatieklasse II zonder aarding

Informatie: De versies in het wit, originele grijs en zacht roze worden geleverd met een witte kabel. De andere uitvoeringen worden geleverd met een zwarte kabel.



Lichtbron	Kleur	Klasse	Soort snoer	PG	EAN	Artikelnr.	Bruto prijs excl. 21% BTW	Advies retail prijs incl. 21% BTW
1x20W E27	AUBERGINE	II	ZWART KUNSTSTOF	2	5703411538593	5744165662	666	805
1x20W E27	BLEEK PETROLEUM	II	ZWART KUNSTSTOF	2	5703411548653	5744166072	666	805
1x20W E27	DONKERBLAUW	II	ZWART KUNSTSTOF	2	5703411538784	5744165659	666	805
1x20W E27	DONKERGRIJS	II	ZWART KUNSTSTOF	2	5703411538210	5744165688	666	805
1x20W E27	DONKERGROEN	II	ZWART KUNSTSTOF	2	5703411538029	5744165691	666	805
1x20W E27	LICHTGRIJS	II	ZWART KUNSTSTOF	2	5703411538401	5744165675	666	805
1x20W E27	OKERGEEL	II	ZWART KUNSTSTOF	2	5703411539163	5744165633	666	805
1x20W E27	ORIGINEEL GRIJS	II	WIT KUNSTSTOF	2	5714693332519	5744166920	666	805
1x20W E27	ROEST	II	ZWART KUNSTSTOF	2	5703411538975	5744165646	666	805
1x20W E27	RVS GEPOLIJST	II	ZWART KUNSTSTOF	2	5714693210909	5744166409	753	910
1x20W E27	ULTRABLAUW	II	ZWART KUNSTSTOF	2	5714693332304	5744166917	666	805
1x20W E27	WIT	II	WIT KUNSTSTOF	2	5703411548271	5744166056	666	805
1x20W E27	ZACHT ROZE	II	WIT KUNSTSTOF	2	5714693332090	5744166904	666	805
1x20W E27	ZWART	II	ZWART KUNSTSTOF	2	5703411548462	5744166069	666	805

PG = Productgroep 1=B2B, 2=B2C

AJ Tafel Mini

Staande lamp

Ontwerp: Arne Jacobsen

Concept: De armatuur zorgt voor een verlichting die naar beneden is gericht. De kantelhoek van het scherm kan aangepast worden voor een optimale lichtspreading. Het scherm is wit gelakt aan de binnenkant, wat een aangenaam, zacht licht creëert.

Kleur: Roestvrij staal, gepolijst. Wit, Zwart, Aubergine, Donkergroen, Donkergrijs, Lichtgrijs, Nachtblauw, Origineel Grijs, Grijsblauw, Zacht roze, Roestbruin, Ultrablauw, Okergeel, nat gelakt.

Materiaal: Scherm: Getrokken staal of roestvrij staal. Voet: Gegoten zink of roestvrij staal. Staander: Staal of roestvrij staal.

Montage: Kabeltype: Kunststof snoer met stekker. Snoerlengte: 2,4m. Lichtbediening: Schakelaar op lampstatief.

Gewicht: Max. 1,3 kg

Klasse: Dichtheidsklasse IP20. Isolatieklasse II zonder aarding

Informatie: De versies in het wit, originele grijs en zacht roze worden geleverd met een witte kabel. De andere uitvoeringen worden geleverd met een zwarte kabel.



Lichtbron	Kleur	Soort snoer	PG	EAN	Artikelnr.	Bruto prijs excl. 21% BTW	Advies retail prijs incl. 21% BTW
1x20W E14	AUBERGINE	ZWART KUNSTSTOF	2	5714693222469	5744166506	542	655
1x20W E14	BLEEK PETROLEUM	ZWART KUNSTSTOF	2	5714693223091	5744166535	542	655
1x20W E14	DONKERBLAUW	ZWART KUNSTSTOF	2	5714693222254	5744166496	542	655
1x20W E14	DONKERGRIJS	ZWART KUNSTSTOF	2	5714693222674	5744166519	542	655
1x20W E14	DONKERGROEN	ZWART KUNSTSTOF	2	5714693222889	5744166522	542	655
1x20W E14	LICHTGRIJS	ZWART KUNSTSTOF	2	5714693221622	5744166467	542	655
1x20W E14	OKERGEEL	ZWART KUNSTSTOF	2	5714693221837	5744166470	542	655
1x20W E14	ORIGINEEL GRIJS	WIT KUNSTSTOF	2	5714693338634	5744166988	542	655
1x20W E14	ROEST	ZWART KUNSTSTOF	2	5714693222049	5744166483	542	655
1x20W E14	RVS GEPOLIJST	ZWART KUNSTSTOF	2	5714693223305	5744166548	608	735
1x20W E14	ULTRABLAUW	ZWART KUNSTSTOF	2	5714693338429	5744166975	542	655
1x20W E14	WHITE	WIT KUNSTSTOF	2	5714693221202	5744166441	542	655
1x20W E14	ZACHT ROZE	WIT KUNSTSTOF	2	5714693338214	5744166962	542	655
1x20W E14	ZWART	ZWART KUNSTSTOF	2	5714693221417	5744166454	542	655

PG = Productgroep 1=B2B, 2=B2C

NJP Tafel

Staande lamp

Ontwerp: nendo

Concept: De verlichtingsarmatuur biedt direct, horizontaal licht zonder schittering, waarbij een deel van het licht wordt gereflecteerd via de achterkant van de kop, waardoor de bovenkant van de arm wordt verlicht. Het ergonomische ontwerp van de armatuurkop geeft het licht zijn vorm en zorgt voor een optimale richting van het licht. Dankzij een eenvoudig mechanisch systeem is er veel bewegingsvrijheid, waardoor het licht altijd op de gewenste plek kan worden gericht. Het scherm is wit aan de binnenkant, waardoor er op aangename wijze een diffuus licht wordt gereflecteerd.

Kleur: Wit, Zwart, Donkergrijs aluminium of Lichtgrijs aluminium, gepoedercoat.

Materiaal: Voet: staal. Armen en kop: aluminium. Verbindingsstukken: geanodiseerd aluminium.

Montage: Soort kabel: Kunststof. Lengte van kabel: 2m. Schakelaar: op de armatuurkop. Timerfunctie: 4 uur/8 uur. Tafel dikte: Ø10 Pin: 5-35mm. Ø40 Pin: 12-50mm. Klem tot: 45mm. Leddriver: afzonderlijk, wordt aangesloten op het stopcontact. De armatuur heeft twee vaste lichtstanden.

Gewicht: Max. 4,8kg.

Klasse: Dichtheidsklasse IP20. Isolatieklasse II.

Informatie: Driver is extern gemonteerd aan het snoer. De armatuur heeft twee vaste lichtstanden. Het gewicht is inclusief de voetplaat. De innovatie van LED-technologie gaat steeds door. De genoemde specificaties zijn gebaseerd op de huidige technologie.



Lichtbron	Lumen	Kleur	Klasse	Soort snoer	Montage	Efficacy	PG	EAN	Artikelnr.	Bruto prijs excl. 21% BTW	Advies retail prijs incl. 21% BTW
LED 2700K 10W	529	LICHTGRIJS ALUMINIUM	II	ZWART KUNSTSTOF	VOETPLAAT	53	2	5703411739976	5744162348	377	455
LED 2700K 10W	529	LICHTGRIJS ALUMINIUM	II	ZWART KUNSTSTOF	KLEM	53	2	5703411746523	5744162393	352	425
LED 2700K 10W	529	LICHTGRIJS ALUMINIUM	II	ZWART KUNSTSTOF	PIN Ø40	53	2	5703411746530	5744162416	356	430
LED 2700K 10W	529	LICHTGRIJS ALUMINIUM	II	ZWART KUNSTSTOF	PIN Ø10	53	2	5703411746578	5744162403	331	400
LED 2700K 10W	529	WIT	II	WIT KUNSTSTOF	VOETPLAAT	53	2	5703411441145	5744164744	377	455
LED 2700K 10W	529	WIT	II	WIT KUNSTSTOF	KLEM	53	2	5703411441824	5744164786	352	425
LED 2700K 10W	529	WIT	II	WIT KUNSTSTOF	PIN Ø10	53	2	5703411442593	5744164825	331	400
LED 2700K 10W	529	WIT	II	WIT KUNSTSTOF	PIN Ø40	53	2	5703411574997	5744164977	356	430
LED 2700K 10W	529	ZWART	II	ZWART KUNSTSTOF	VOETPLAAT	53	2	5703411441404	5744164757	377	455
LED 2700K 10W	529	ZWART	II	ZWART KUNSTSTOF	KLEM	53	2	5703411442050	5744164799	352	425
LED 2700K 10W	529	ZWART	II	ZWART KUNSTSTOF	PIN Ø10	53	2	5703411442739	5744164838	331	400
LED 2700K 10W	529	ZWART	II	ZWART KUNSTSTOF	PIN Ø40	53	2	5703411574720	5744164964	356	430
LED 3000K 10W	550	DONKERGRIJS ALUMINIUM	II	ZWART KUNSTSTOF	VOETPLAAT	55	2	5703411561676	5744165895	377	455
LED 3000K 10W	550	DONKERGRIJS ALUMINIUM	II	ZWART KUNSTSTOF	PIN Ø10	55	2	5703411562055	5744165879	331	400
LED 3000K 10W	550	DONKERGRIJS ALUMINIUM	II	ZWART KUNSTSTOF	KLEM	55	2	5703411562437	5744165853	352	425
LED 3000K 10W	529	DONKERGRIJS ALUMINIUM	II	ZWART KUNSTSTOF	PIN Ø40	53	2	5703411633526	5744165989	356	430
LED 3000K 10W	550	LICHTGRIJS ALUMINIUM	II	ZWART KUNSTSTOF	VOETPLAAT	55	2	5703411561485	5744165905	377	455
LED 3000K 10W	550	LICHTGRIJS ALUMINIUM	II	ZWART KUNSTSTOF	PIN Ø10	55	2	5703411561867	5744165882	331	400
LED 3000K 10W	550	LICHTGRIJS ALUMINIUM	II	ZWART KUNSTSTOF	KLEM	55	2	5703411562246	5744165866	352	425
LED 3000K 10W	529	LICHTGRIJS ALUMINIUM	II	ZWART KUNSTSTOF	PIN Ø40	53	2	5703411633533	5744165992	356	430
LED 3000K 10W	550	WIT	II	WIT KUNSTSTOF	KLEM	55	2	5703411442197	5744164809	352	425
LED 3000K 10W	550	WIT	II	WIT KUNSTSTOF	PIN Ø10	55	2	5703411442876	5744164841	331	400
LED 3000K 10W	529	WIT	II	WIT KUNSTSTOF	PIN Ø40	53	2	5703411575413	5744164993	356	430
LED 3000K 10W	550	WIT	II	WIT KUNSTSTOF	VOETPLAAT	55	2	5703411441541	5744164760	377	455
LED 3000K 10W	550	ZWART	II	ZWART KUNSTSTOF	VOETPLAAT	55	2	5703411441688	5744164773	377	455
LED 3000K 10W	550	ZWART	II	ZWART KUNSTSTOF	KLEM	55	2	5703411442333	5744164812	352	425
LED 3000K 10W	550	ZWART	II	ZWART KUNSTSTOF	PIN Ø10	55	2	5703411443019	5744164854	331	400
LED 3000K 10W	529	ZWART	II	ZWART KUNSTSTOF	PIN Ø40	53	2	5703411575185	5744164980	356	430
Reserveonderdelen											
NJP REPLACEMENT KIT LED W/WIRE 27K								5703411583791	5744165947	14	16
NJP REPLACEMENT KIT LED W/WIRE 3K								5703411591635	5744165976	14	16

Reserveonderdelen

NJP REPLACEMENT KIT PRINT 12V		5703411583753	5744165934	21	25
ADAPTER 12V ZWART	2	5703411466445	5744164867	32	38
ADAPTER 12V WIT	2	5703411466452	5744164870	32	38
NJP BUSHING PLAST	2	5703411589236	5744165183	8	9

Accessoire

NJP TAFEL PIN ø 10MM	2	5703411456958	5744164728	21	25
NJP TAFEL KLEM WIT	2	5703411456934	5744164702	42	50
NJP TAFEL KLEM ZWART	2	5703411456941	5744164715	42	50
NJP TAFEL KLEM LICHTGRIJS ALUMINIUM	2	5703411588857	5744165824	42	50
NJP TAFEL KLEM DONKERGRIJS ALUMINIUM	2	5703411588864	5744165811	42	50
NJP TAFEL PIN ø 40MM	2	5703411589243	5744165170	46	55
NJP TAFEL VOETPLAAT WIT	2	5703411456910	5744164689	67	80
NJP TAFEL VOETPLAAT ZWART	2	5703411456927	5744164692	67	80
NJP TAFEL VOETPLAAT LICHTGRIJS ALUMINIUM	2	5703411588871	5744165808	67	80
NJP TAFEL VOETPLAAT DONKERGRIJS ALUMINIUM	2	5703411588888	5744165798	67	80

PG = Productgroep 1=B2B, 2=B2C

PantheLLa MINI

Staande lamp

Ontwerp: Verner Panton

Concept: De armatuur straalt een zacht, comfortabel licht uit. De metalen uitvoering richt het licht direct omlaag en creëert een zachte, comfortabele verlichting door het binnenste witte scherm en het terugkaatsen van de trompetvormige staander. De versie in acrylaat levert een diffuse, comfortabele licht sfeer door de kleurschakering en de omlaag gerichte weerkaatsing van het binnenste scherm.

Kleur: Wit opaal acrylaat of hoogglans verchroomd. Wit, zwart, geel, paars, oranje, blauw, rood, blauw/groen, roze, geel/groen, gepoedercoat.

Materiaal: Vacuüm gevormd opaal acryl of diep getrokken staal. Basis in het aluminium.

Montage: Kunststof snoer. Kabellengte: 2,5 m. Led-driver: Los, wordt aangesloten op het stopcontact. Lichtbediening: Schakelaar in lijn. Timerfunctie: 4 uur/8 uur. Traploos dimbaar tussen 15 en 100%

Gewicht: Max. 2 kg.

Klasse: Dichtheidsklasse IP20. Isolatieklasse II.

Informatie: De LED-driver zit extern in het snoer verwerkt. Neem voor LED- vervangingskits a.u.b. contact op met Louis Poulsen. De innovatie van LED-technologie staat nooit stil. De vermelde specificaties zijn gebaseerd op de huidige stand van de technologie. De lamp gaat bij in- en uitschakelen geleidelijk aan c.q. uit. Met de traploze dimmer kiest u het gewenste lichtniveau tussen 15 en 100%. Dankzij de timerfunctie gaat de lamp na een bepaalde tijd automatisch uit. U kunt de timer instellen op 'uit', 4 uur of 8 uur. Daarnaast is het mogelijk om zelf het gewenste lichtniveau bij inschakelen van de lamp te kiezen.



Lichtbron	Lumen	Kleur	Klasse	Soort snoer	Efficacy	PG	EAN	Artikelnr.	Bruto prijs excl. 21% BTW	Advies retail prijs incl. 21% BTW
LED 2700K 10W	428	BLAUW	II	ZWART KUNSTSTOF	43	2	5703411750742	5744162445	331	400
LED 2700K 10W	428	BLAUW/GROEN	II	ZWART KUNSTSTOF	43	2	5703411750735	5744162458	331	400
LED 2700K 10W	428	GEEL	II	ZWART KUNSTSTOF	43	2	5703411750650	5744162539	331	400
LED 2700K 10W	428	GEEL/GROEN	II	ZWART KUNSTSTOF	43	2	5703411750667	5744162526	331	400
LED 2700K 10W	460	HOOGGL VERCHROOMD	II	ZWART KUNSTSTOF	46	2	5703411772584	5744162555	467	565
LED 2700K 10W	428	ORANJE	II	ZWART KUNSTSTOF	43	2	5703411750711	5744162474	331	400
LED 2700K 10W	428	PAARS	II	ZWART KUNSTSTOF	43	2	5703411750681	5744162500	331	400
LED 2700K 10W	428	ROOD	II	ZWART KUNSTSTOF	43	2	5703411750698	5744162490	331	400
LED 2700K 10W	428	ROZE	II	ZWART KUNSTSTOF	43	2	5703411750704	5744162487	331	400
LED 2700K 10W	460	WIT	II	WIT KUNSTSTOF	46	2	5703411750674	5744162513	331	400
LED 2700K 10W	589	WIT OPAAL ACRYL	II	WIT KUNSTSTOF	59	2	5703411750728	5744162461	331	400
LED 2700K 10W	428	ZWART	II	ZWART KUNSTSTOF	43	2	5703411750759	5744162432	331	400
Reserveonderdelen										
PANTHELLA MINI SIERDOP CHROOM						2	5703411583197	5744166234	11	13
PANTHELLA MINI DIFFUSER						2	5703411631508	5744161828	11	13
PANTHELLA MINI SCHERM CHROOM						2	5703411772621	5744162568	117	141
PANTHELLA MINI REPLACE KIT LED W/WIRE							5703411583715	5744166360	14	16
PANTHELLA MINI REPLACEMENT KIT PRINT							5703411583678	5744166357	21	25
PANTHELLA MINI REPLACEMENT KIT PRINT V2							5703411750643	5744162542	21	25
ADAPTER 12V ZWART						2	5703411466445	5744164867	32	38
ADAPTER 12V WIT						2	5703411466452	5744164870	32	38
PANTHELLA MINI SCHERM GEEL/GROEN						2	5703411583234	5744166247	72	87
PANTHELLA MINI SCHERM WIT						2	5703411583272	5744166250	72	87
PANTHELLA MINI SCHERM ZWART						2	5703411583319	5744166263	72	87
PANTHELLA MINI SCHERM BLAUW/GROEN						2	5703411583357	5744166276	72	87
PANTHELLA MINI SCHERM ROZE						2	5703411583395	5744166289	72	87
PANTHELLA MINI SCHERM BLAUW						2	5703411583432	5744166292	72	87
PANTHELLA MINI SCHERM ROOD						2	5703411583470	5744166302	72	87
PANTHELLA MINI SCHERM GEEL						2	5703411583517	5744166315	72	87
PANTHELLA MINI SCHERM ORANJE						2	5703411583555	5744166328	72	87
PANTHELLA MINI SCHERM PAARS						2	5703411583593	5744166331	72	87
PANTHELLA MINI SCHERM WIT OPAAL ACRYL						2	5703411583630	5744166344	72	87

PG = Productgroep 1=B2B, 2=B2C

Panthella Portable

Staande lamp

Ontwerp: Verner Panton

Concept: De armatuur zorgt in elke ruimte voor harmonieus licht zonder schittering. De draagbare tafellamp is verkrijgbaar in opaal, en de transparantie van het scherm en de reflectie van het neerwaartse licht aan de binnenzijde van het scherm zorgen voor een zachte licht en subtiele sfeer.

Kleur: Wit opaal acrylaat.

Materiaal: Scherm: Drukgegoten opaalacrylaat
Voet: Gegoten aluminium

Montage: Snoerlengte: 1,5m.
Stroom: USB-kabel voor standaard USB-adapter
Lichtbediening: Schakelaar op voet
Batterijduur: 5 uur bij 100%
Dimmerniveaus: 0%/10%/33%/100%

Gewicht: Max. 0,35 kg.

Klasse: Dichtheidsklasse IP23. Isolatieklasse III

Informatie: Houd er rekening mee dat de Panthella Portable wordt geleverd met een USB-kabel, maar zonder adapter. USB-adapter is afzonderlijk verkrijgbaar als accessoire.



Lichtbron	Lumen	Kleur	Klasse	Efficacy	PG	EAN	Artikelnr.	Bruto prijs excl. 21% BTW	Advies retail prijs incl. 21% BTW
LED 2700K 2.5W	230	OPAAL	III	92	2	5714693250066	5744166661	166	200
Reserveonderdelen									
PANTHELLA PORT REPLACE KIT LED W/WIRE						5714693263271	5744166713	13	15
PANTHELLA PORTABLE USB PORT COVER						5714693262854	5744166690	2	2
PANTHELLA PORT REPLACE KIT PRINT V1						5714693263486	5744166726	21	25
PANTHELLA PORT SHADE OPAL						5714693263905	5744166742	42	50
PANTHELLA PORT TOP NUT						5714693264117	5744166755	6	7
PANTHELLA PORT DIFFUSER						5714693263066	5744166700	7	8
Accessoire									
ADAPTOR USB WHT						5714693250301	5744166674	29	35

PG = Productgroep 1=B2B, 2=B2C

Pantheella Tafel

Staande lamp

Ontwerp: Verner Panton

Concept: De armatuur verspreidt een zacht en aangenaam licht. Het halfronde scherm zorgt voor een neerwaartse weerkaatsing van het licht en is vervaardigd uit een materiaal dat ervoor zorgt dat het licht grotendeels in de ruimte wordt verstrooid vanaf het oppervlak van het scherm.

Kleur: Wit opaal acrylaat.

Materiaal: Scherm: spuitgegoten wit opaal acrylaat. Voet: wit, spuitgegoten ABS. Behuizing: wit, spuitgegoten ABS.

Montage: Soort kabel: Plastic snoer met stekker. Lengte van kabel: 2,1m. Schakelaar: Aan het snoer.

Gewicht: Max. 3,5kg.

Klasse: Dichtheidsklasse IP20. Isolatieklasse II.



Lichtbron	Kleur	Klasse	PG	EAN	Artikelnr.	Bruto prijs excl. 21% BTW	Advies retail prijs incl. 21% BTW
1x60W E27	WIT OPAAL ACRYL	II	2	5703411127353	5744163415	538	650
Reserveonderdelen							
PANTHELLA TAFEL, SCHERM Ø400MM			2	5703411009345	5744610366	148	178
PANTHELLA ST. LAMP/TAFEL, SIERDOP CHROOM			2	5703411009253	5744610049	34	40
PANTHELLA TAFEL, SCHERMHOUDER, HELDER			2	5703411009444	5744610544	67	80

PG = Productgroep 1=B2B, 2=B2C

PH 2/1 Tafel

Staande lamp

Ontwerp: Poul Henningsen

Concept: De armatuur zorgt voor een diffuse verlichting. PH 2/1 is ontworpen volgens het principe van een reflecterend systeem met drie schermen, dat een harmonieuze en schitteringsvrije verlichting creëert. Het scherm ontwerp is gebaseerd op een logaritmische spiraal, waarbij de kern van de lichtbron in het middelpunt van de spiraal is geplaatst.

Kleur: Messing gemetaliseerd, zwart gemetaliseerd of hoogglans verchromd. Wit opaalglas.

Materiaal: Schermen: mondgeblazen wit opaalglas. Plaat aan bovenkant: Messing gemetaliseerd, zwart gemetaliseerd of hoogglans verchromd, bewerkt messing. Voet en staander: Messing gemetaliseerd, zwart gemetaliseerd of hoogglans verchromd messing.

Montage: Soort kabel: Vinyl snoer met stekker. Lengte van kabel: 1,75m. Schakelaar: aan het snoer.

Gewicht: Max. 1,5kg.

Klasse: Dichtheidsklasse IP20. Isolatieklasse II.



Lichtbron	Kleur	Klasse	Soort snoer	PG	EAN	Artikelnr.	Bruto prijs excl. 21% BTW	Advies retail prijs incl. 21% BTW
1x33W QT-ax 14 G9	HOOGGL VERCHROOMD	II	ZWART KUNSTSTOF	2	5703411589182	5744164278	542	655
1x33W QT-ax 14 G9	MESSING GEMETALISEERD	II	WIT KUNSTSTOF	2	5703411102497	5744611190	608	735
1x33W QT-ax 14 G9	ZWART GEMETALISEERD	II	ZWART KUNSTSTOF	2	5703411570272	5744166153	608	735
Reserveonderdelen								
PH 2-1 GLAS, ONDERSCHERM				2	5703411073971	5741084953	116	140
PH 2-1 GLAS, MIDDENSCHERM				2	5703411073964	5741084940	133	160
PH 2-1 GLAS, BOVENSCHERM, TAFEL+WAND				2	5703411073957	5741084937	207	250
PH 2-1 TAFEL, DIFFUSER GLAS				2	5703411206126	5744164317	42	50
PH 2-1 TAFEL, SCHERMHOUDER CHROME				2	5703411345047	5744164320	79	95
PH 2-1 TABLE, SHADEHOLDER BLACK PVD				2	5714693000739	5744164333	91	109
PH 2-1 TABLE, SHADEHOLDER BRASS PVD				2	5714693000982	5744164362	91	109

PG = Productgroep 1=B2B, 2=B2C

PH 3/2 Tafel

Staande lamp

Ontwerp: Poul Henningsen

Concept: De armatuur is ontworpen volgens het principe van een reflecterend systeem met drie schermen, dat het licht grotendeels naar beneden richt. De schermen zijn vervaardigd uit drie lagen mondgeblazen opaalglas, dat bovenaan glanzend is en onderaan gezandstraald mat, waardoor er een zachte en gelijkmatige lichtspreading ontstaat.

Kleur: Messing gemetaliseerd, zwart gemetaliseerd of hoogglans verchromd. Wit opaalglas.

Materiaal: Schermen: mondgeblazen wit opaalglas. Plaat aan bovenkant: Messing gemetaliseerd, zwart gemetaliseerd of hoogglans verchromd, getrokken messing. Voet en staander: Messing gemetaliseerd, zwart gemetaliseerd of hoogglans verchromd messing.

Montage: Soort kabel: Plastic snoer met stekker. Lengte van kabel: 2,1m. Schakelaar: Aan het snoer.

Gewicht: Max. 2,5kg.

Klasse: Dichtheidsklasse IP20. Isolatieklasse II.



Lichtbron	Kleur	Klasse	Soort snoer	PG	EAN	Artikelnr.	Bruto prijs excl. 21% BTW	Advies retail prijs incl. 21% BTW
1x40W E14	HOOGGL VERCHROOMD	II	ZWART KUNSTSTOF	2	5703411079133	5744162801	777	940
1x40W E14	MESSING GEMETALISEERD	II	WIT KUNSTSTOF	2	5703411100943	5744611213	856	1035
1x40W E14	ZWART GEMETALISEERD	II	ZWART KUNSTSTOF	2	5703411184110	5744610861	856	1035
Reserveonderdelen								
PH 3-2 GLAS, ONDERSCHERM				2	5703411001639	5741481608	120	145
PH 3-2 GLAS, MIDDENSCHERM				2	5703411001622	5741481598	145	175
PH 3/2, LOWER SHADE, AMBER GLASS				2	5703411981757	5744162623	162	195
PH 3/2, MIDDLE SHADE, AMBER GLASS				2	5703411981542	5744162610	186	225
PH 3-2 GLAS TAFEL+WAND, BOVENSCHERM				2	5703411001615	5741481585	224	270
PH 3/2, TOP SHADE, AMBER GLASS, TABLE				2	5703411981252	5744162607	277	335
FINGER SCREW SS M2X8 (3PCS) MIDDLE				2	5703411841761	5744611116	5	5
FINGER SCREW SS M3X12 (3PCS) LOWER				2	5703411842089	5744610528	5	5
FINGER SCREW BRASS M3X12 (3PCS) LOWER					5714693450473	5744611284	5	5
FINGER SCREW BRASS M2X8 (3PCS) MIDDLE					5714693453627	5744611271	5	5

PG = Productgroep 1=B2B, 2=B2C

PH 3½-2½ Glas Tafel

Staande lamp

Ontwerp: Poul Henningsen

Concept: De armatuur is ontworpen volgens het principe van een reflecterend systeem met drie schermen, dat het licht grotendeels naar beneden richt. De schermen zijn vervaardigd uit drie lagen mondgeblazen opaalglas, dat bovenaan glanzend is en onderaan gezandstraald mat, waardoor er een zachte en gelijkmatige lichtspreading ontstaat.

Kleur: Messing gemetaliseerd, zwart gemetaliseerd of hoogglans verchroomd. Wit opaalglas.

Materiaal: Schermen: mondgeblazen wit opaalglas. Plaat aan bovenkant: Messing gemetaliseerd, zwart gemetaliseerd of hoogglans verchroomd, getrokken messing. Voet en Staander: Messing gemetaliseerd, zwart gemetaliseerd of hoogglans verchroomd messing.

Montage: Soort kabel: Plastic snoer met stekker. Lengte van kabel: 2,5m. Schakelaar: Aan het snoer.

Gewicht: Max. 3kg.

Klasse: Dichtheidsklasse IP20. Isolatieklasse I.



Lichtbron	Kleur	Klasse	Soort snoer	PG	EAN	Artikelnr.	Bruto prijs excl. 21% BTW	Advies retail prijs incl. 21% BTW
1x60W E14	HOOGGL VERCHROOMD	I	ZWART KUNSTSTOF	2	5703411569702	5744166179	930	1125
1x60W E14	MESSING GEMETALISEERD	I	WIT KUNSTSTOF	2	5703411103005	5744611239	1009	1220
1x60W E14	ZWART GEMETALISEERD	I	ZWART KUNSTSTOF	2	5703411569320	5744166195	1009	1220
Reserveonderdelen								
PH 3½-2½ GLAS, ONDERSCHERM				2	5703411127186	5744162254	178	215
PH 3½-2½ GLAS, MIDDENSCHERM				2	5703411127179	5744162241	207	250
PH 3½-2½ GLAS ST. LAMP, BOVENSCHERM				2	5703411128718	5744162267	298	360
FINGER SCREW SS M2X8 (3PCS) MIDDLE				2	5703411841761	5744611116	5	5
FINGER SCREW SS M3X12 (3PCS) LOWER				2	5703411842089	5744610528	5	5
FINGER SCREW BRASS M3X12 (3PCS) LOWER					5714693450473	5744611284	5	5
FINGER SCREW BRASS M2X8 (3PCS) MIDDLE					5714693453627	5744611271	5	5

PG = Productgroep 1=B2B, 2=B2C

PH 3½-2½ Tafel

Staande lamp

Ontwerp: Poul Henningsen

Concept: De louvre is 100% niet-verblindend, met een ontwerp dat is gebaseerd op het principe van een reflecterend systeem met drie schermen, dat het meeste licht naar beneden stuurt. De witgelakte onderzijde van het bovenscherm stuurt het licht getemperd omlaag. De twee onderste, mondgeblazen schermen van opaalglas zorgen voor een groot, niet-verblindend lichtvlak, waarbij optimaal gebruik wordt gemaakt van de lichtbron zodat een comfortabele, functionele verlichting wordt verkregen. De opaalglazen schermen zijn glimmend aan de buitenkant en mat aan de binnenkant.

Kleur: Rood, groen, geel en wit, met poedercoating.

Materiaal: Bovenscherm: Gesponnen aluminium. Andere schermen: Mondgeblazen wit opaalglas. Schermhouder: Zijdeglans bruin messing. Standaard: Zijdeglans bruin messing.

Montage: Snoertype: Kunststof met stekker. Snoerlengte: 2,5 m. Schakelaar: Op het snoer.

Gewicht: Max. 3,5kg.

Klasse: Dichtheidsklasse IP20. Isolatieklasse II.



Lichtbron	Kleur	Klasse	Soort snoer	PG	EAN	Artikelnr.	Bruto prijs excl. 21% BTW	Advies retail prijs incl. 21% BTW
1x60W E14	GEEL	II	ZWART KUNSTSTOF	2	5703411470077	5744164906	910	1100
1x60W E14	GROEN	II	ZWART KUNSTSTOF	2	5703411470060	5744164919	910	1100
1x60W E14	ROOD	II	ZWART KUNSTSTOF	2	5703411470091	5744164883	910	1100
1x60W E14	WIT	II	ZWART KUNSTSTOF	2	5703411470084	5744164896	910	1100
Reserveonderdelen								
PH 3½-2½ GLAS, ONDERSCHERM				2	5703411127186	5744162254	178	215
PH 3½-2½ GLAS, MIDDENSCHERM				2	5703411127179	5744162241	207	250
PH 3½ BOVENSCHERM, ROOD				2	5703411343548	5741095434	228	275
PH 3½ BOVENSCHERM, GROEN				2	5703411343906	5741095463	228	275
PH 3½ BOVENSCHERM, WIT				2	5703411344293	5741095492	228	275
PH 3½ BOVENSCHERM, GEEL				2	5703411344682	5741095528	228	275
FINGER SCREW OB M2X12 (3PCS) MIDDLE				2	5703411841884	5744611132	5	5
FINGER SCREW OB M3X12 (3PCS) LOWER				2	5703411841921	5744611129	5	5

PG = Productgroep 1=B2B, 2=B2C

PH 4/3 Tafel

Staande lamp

Ontwerp: Poul Henningsen

Concept: De armatuur is ontworpen volgens het principe van een reflecterend systeem met drie schermen, dat het licht grotendeels naar beneden richt. De schermen zijn vervaardigd uit metaal en wit gelakt voor een diffuse, aangename lichtspreading.

Kleur: Wit, gepoedercoat. Hoogglans verchroomd.

Materiaal: Schermen: getrokken aluminium. Voet: hoogglans verchroomd, getrokken messing. Staander: hoogglans verchroomd staal. Driehoek: zwart gezandstraald, spuitgegoten bakeliet.

Montage: Soort kabel: Plastic snoer met stekker. Lengte van kabel: 2,9m. Schakelaar: Aan het snoer.

Gewicht: Max. 2kg.

Klasse: Dichtheidsklasse IP20. Isolatieklasse II.



Lichtbron	Kleur	Klasse	PG	EAN	Artikelnr.	Bruto prijs excl. 21% BTW	Advies retail prijs incl. 21% BTW
1x100W E27	WIT	II	2	5703411285428	5744615002	699	845
Reserveonderdelen							
PH 4-3 TAFEL, NIPPEL			2	5703411009420	5744610515	10	11
PH 4-3 TAFEL, MIDDEN- EN ONDERSCHERM			2	5703411276556	5744610829	120	144
PH 4-3 TAFEL, BOVENSCHERM			2	5703411196885	5744610926	151	182
PH 4-3 TAFEL, CHROMEN AFDEKMOER			2	5703411009314	5744610230	18	21
PH 4-3 TAFEL, LAMPHOUDER BEUGEL			2	5703411009581	5744610706	18	21
PH 4-3 TAFEL, LAMPHOUDER ASS.			2	5703411009574	5744610696	77	92

PG = Productgroep 1=B2B, 2=B2C

PH 4½-3½ Glas Tafel

Staande lamp

Ontwerp: Poul Henningsen

Concept: De armatuur is ontworpen volgens het principe van een reflecterend systeem met drie schermen, dat het licht grotendeels naar beneden richt. De schermen zijn vervaardigd uit drie lagen mondgeblazen opaalglas, dat bovenaan glanzend is en onderaan gezandstraald mat, waardoor er een zachte en diffuse lichtspreading ontstaat.

Kleur: Hoogglans verchromd. Wit opaalglas.

Materiaal: Schermen: mondgeblazen wit opaalglas. Dimring: paars, getrokken aluminium. Plaat aan bovenkant: hoogglans verchromd, getrokken messing. Voet: hoogglans verchromd, getrokken messing. Staander: hoogglans verchromd staal.

Montage: Soort kabel: Plastic snoer met stekker. Lengte van kabel: 2,7m. Schakelaar: Aan de lampvoet.

Gewicht: Max. 9kg.

Klasse: Dichtheidsklasse IP20. Isolatieklasse II.



Lichtbron	Kleur	Klasse	PG	EAN	Artikelnr.	Bruto prijs excl. 21% BTW	Advies retail prijs incl. 21% BTW
1x100W E27	HOOGGL VERCHROOMD	II	2	5703411009154	5744161501	2327	2815
Reserveonderdelen							
PH 4½-3½ GLAS TAFEL/ST., SCHERM M.SLUITING			2	5703411000328	5744610722	1005	1215
PH 4½-3½ GLAS TAFEL/ST., ONDERSCHERM			2	5703411009505	5744610625	323	390
PH 4½-3½ GLAS TAFEL/ST., MIDDENSCHERM			2	5703411009499	5744610612	430	520
FINGER SCREW SS M3X16 (3PCS) MIDDLE			2	5703411841808	5744610845	6	7

PG = Productgroep 1=B2B, 2=B2C

VL38 Tafel

Staande lamp

Ontwerp: Vilhelm Lauritzen

Concept: De armatuur werpt het licht naar beneden. De schaduwhoek kan worden aangepast voor een optimale lichtspreading. Het scherm is wit aan de binnenkant, waardoor er een comfortabel, zacht licht ontstaat.

Kleur: Geborsteld messing. Zwart of wit met poedercoating.

Materiaal: Voet: Gegoten aluminium. Scherm: Getrokken aluminium. Staander: Geborsteld messing.

Montage: Kabeltype: Kunststof snoer. Kabellengte: 3,3 m. Lichtbediening: Schakelaar in lampstatief. Twee lichtniveaus. Timerfunctie: 4 uur/8 uur. Led-driver: los, wordt aangesloten op het stopcontact.

Gewicht: Max. 3 kg.

Klasse: Dichtheidsklasse IP20. Isolatieklasse II.

Informatie: We wijzen u erop dat de messing oppervlakken niet werden behandeld. Dat betekent dat het uiterlijk van het desbetreffende oppervlak in de loop van de tijd zal veranderen en een patina-uitstraling krijgt. Daarnaast is het mogelijk om zelf het gewenste lichtniveau bij inschakelen van de lamp te kiezen. De LED-driver zit extern in het snoer verwerkt. Twee verlichtingsniveaus: 50% en 100%. Dankzij de timerfunctie gaat de lamp na een bepaalde tijd automatisch uit. U kunt de timer instellen op 'uit', 4 uur of 8 uur. Verstelbare lampenkap (op- en neerwaarts). Neem voor LED-vervangingskits a.u.b. contact op met Louis Poulsen. De innovatie van LED-technologie staat nooit stil. De vermelde specificaties zijn gebaseerd op de huidige stand van de technologie.



Lichtbron	Lumen	Kleur	Klasse	Efficacy	PG	EAN	Artikelnr.	Bruto prijs excl. 21% BTW	Advies retail prijs incl. 21% BTW
LED 2700K 9.6W	416	WIT	II	43	2	5703411682562	5744162322	410	495
LED 2700K 9.6W	416	ZWART	II	43	2	5703411630532	5744163211	410	495
Reserveonderdelen									
VL38 REPLACEMENT KIT LED W/WIRE						5703411583876	5744165963	14	16
VL38 REPLACEMENT KIT PRINT						5703411583838	5744165950	21	25
VL38 REPLACEMENT KIT PRINT V2						5703411746592	5744162429	21	25
ADAPTER 12V ZWART					2	5703411466445	5744164867	32	38
ADAPTER 12V WIT					2	5703411466452	5744164870	32	38

PG = Productgroep 1=B2B, 2=B2C

Yuh Tafel

Staande lamp

Ontwerp: GamFratesi

Concept: De lamp geeft een naar beneden gericht, schitteringsvrij licht. De schermhoek kan worden aangepast voor een optimale lichtspreading. Een kleine opening boven in het scherm zorgt voor een zachte, sfeervolle naar boven gerichte verlichting. Het mechanische systeem biedt veel bewegingsvrijheid, waardoor de lichtbundel altijd op de gewenste plek kan worden gericht. De geïntegreerde LED-technologie staat garant voor verlichting van een hoge kwaliteit met een traploze dimfunctie van 15 tot 100%. Bij gebruik van de timerfunctie gaat de lamp na een bepaalde tijd automatisch uit. U kunt de timer instellen op 'uit', 4 uur of 8 uur. Daarnaast is het mogelijk om zelf het gewenste lichtniveau bij het inschakelen van de lamp te kiezen. Met de schakelaar aan de bovenkant op de staander schakelt u de lamp in. Deze knop doet ook dienst als dimmer.



Kleur: Wit of zwart. Mat, nat gelakt. Versies in messing/marmer: Wit of zwart scherm. Mat, nat gelakt. Helder gelakte staander van geborsteld messing. Matte marmeren voet.

Materiaal: Scherm: Gegoten aluminium. Voet: Gegoten aluminium (nat gelakt) of geborsteld marmer. Marmer: Italiaans Nero Margiua of Bianco Carrara. Staander: Geëxtrudeerd messing (nat gelakt of helder gelakt).

Montage: Kabeltype: kunststof snoer. Kabellengte: 2,5 m. Traploos dimbaar tussen 15 en 100% Timerfunctie: 4 uur/8 uur. Lichtbediening: Schakelaar aan de bovenkant van staander. Led-driver: los, voor aansluiting op het stopcontact.

Gewicht: Max. 3,6 kg.

Klasse: Dichtheidsklasse IP20. Isolatieklasse II.

Informatie: Met de knop bovenop de lamp bedient u de functies aan/uit en de dimmer. De lamp gaat bij in- en uitschakelen geleidelijk aan c.q. uit. Met de traploze dimmer kiest u het gewenste lichtniveau tussen 15 en 100%. Dankzij de timerfunctie gaat de lamp na een bepaalde tijd automatisch uit. U kunt de timer instellen op 'uit', 4 uur of 8 uur. Daarnaast is het mogelijk om zelf het gewenste lichtniveau bij inschakelen van de lamp te kiezen. De LED-driver zit extern in het snoer verwerkt. Neem voor LED-vervangingskits a.u.b. contact op met Louis Poulsen. De innovatie van LED-technologie staat nooit stil. De vermelde specificaties zijn gebaseerd op de huidige stand van de technologie.

Lichtbron	Lumen	Kleur	Klasse	Montage	Efficacy	PG	EAN	Artikelnr.	Bruto prijs excl. 21% BTW	Advies retail prijs incl. 21% BTW
LED 2700K 10W	446	MESSING/WIT	II	WIT MARMER BASIS	45	2	5714693077175	5744162665	554	670
LED 2700K 10W	446	MESSING/ZWART	II	ZWART MARMER BASIS	45	2	5714693072187	5744162652	554	670
LED 2700K 10W	446	WIT	II	WIT MARMER	45	2	5703411665008	5744612568	463	560
LED 2700K 10W	446	ZWART	II	ZWART BASIS	45	2	5703411664964	5744612555	463	560
Reserveonderdelen										
YUH REPLACEMENT KIT LED W/WIRE							5703411740392	5744162377	14	16
YUH REPLACEMENT KIT PRINT							5703411740620	5744162364	21	25
ADAPTER 12V ZWART						2	5703411466445	5744164867	32	38
ADAPTER 12V WIT						2	5703411466452	5744164870	32	38

PG = Productgroep 1=B2B, 2=B2C

Above

Tafel

Ontwerp: Mads Ogdgård

Concept: De armatuur straalt een zacht naar beneden gericht licht uit. De conische vorm en de matte, witte binnenkant dragen bij aan een gelijkmatige verspreiding van het licht. De opening boven aan de armatuur belicht de boog erboven op decoratieve wijze en zorgt ervoor dat de visuele vorm van de armatuur optimaal tot zijn recht komt, of de lamp nu brandt of niet.

Kleur: Wit, mat of Zwart, mat, nat gelakt.

Materiaal: Schermen: getrokken aluminium.

Montage: Ophanging: Kabel 2x0,75mm² (Ø175/250) Kabel 2x1,00mm² (Ø400 E27). Kabel 2x1,5mm² (Ø400 LED). Kabel 2x0,75mm² en kabel (Ø550). Baldakijn: Ja. Lengte van kabel: 3m (Ø175/250/400), 4m (Ø550).

Gewicht: Max. 4,3kg.

Klasse: Dichtheidsklasse IP20. Isolatieklasse II.



Afmetingen	Lichtbron	Lumen	Kleur	Klasse	Soort snoer	Lichtsturing	Efficacy	PG	EAN	Artikelnr.	Bruto prijs excl. 21% BTW	Advies retail prijs incl. 21% BTW
Ø 175	1x60W E27		WIT		ZWART TEXT			2	5703411586167	5741099359	215	260
Ø 175	1x60W E27		ZWART		ZWART TEXT			2	5703411585979	5741099362	215	260
Ø 250	1x60W E27		WIT		ZWART TEXT			2	5703411585788	5741099375	290	350
Ø 250	1x60W E27		ZWART		ZWART TEXT			2	5703411585597	5741099388	290	350
Ø 400	1x100W E27		WIT		ZWART TEXT			2	5703411585405	5741099391	463	560
Ø 400	1x100W E27		ZWART		ZWART TEXT			2	5703411585214	5741099401	463	560
Ø 400	LED 3000-1800K D2W 41W	2413	WIT	I	ZWART TEXT	PHASE DIMMING (MAINS DIMM)	59	1	5714693028146	5741101072	744	900
Ø 400	LED 3000-1800K D2W 41W	2413	WIT	I	ZWART TEXT	DALI	59	1	5714693028351	5741101085	744	900
Ø 400	LED 3000-1800K D2W 41W	2413	WIT	I	ZWART TEXT	WIRELESS BLUETOOTH	59	1	5714693028566	5741101098	744	900
Ø 400	LED 3000-1800K D2W 41W	2413	ZWART	I	ZWART TEXT	PHASE DIMMING (MAINS DIMM)	59	1	5714693028986	5741101111	744	900
Ø 400	LED 3000-1800K D2W 41W	2413	ZWART	I	ZWART TEXT	DALI	59	1	5714693029198	5741101124	744	900
Ø 400	LED 3000-1800K D2W 41W	2413	ZWART	I	ZWART TEXT	WIRELESS BLUETOOTH	59	1	5714693029402	5741101137	744	900
Ø 400	LED 3000K 41W	2929	WIT	I	ZWART TEXT	DALI	71	1	5714693028771	5741101108	744	900
Ø 400	LED 3000K 41W	2929	ZWART	I	ZWART TEXT	DALI	71	1	5714693029617	5741101140	744	900
Ø 550	1x100W E27		WIT		ZWART TEXT			2	5703411585023	5741099414	608	735
Ø 550	1x100W E27		ZWART		ZWART TEXT			2	5703411586471	5741099427	608	735
Ø 550	LED 3000-1800K D2W 41W	2604	WIT	I	ZWART TEXT	PHASE DIMMING (MAINS DIMM)	64	1	5714693029822	5741101153	889	1075
Ø 550	LED 3000-1800K D2W 41W	2604	WIT	I	ZWART TEXT	DALI	64	1	5714693030033	5741101166	889	1075
Ø 550	LED 3000-1800K D2W 41W	2604	WIT	I	ZWART TEXT	WIRELESS BLUETOOTH	64	1	5714693030248	5741101179	889	1075
Ø 550	LED 3000-1800K D2W 41W	2604	ZWART	I	ZWART TEXT	DALI	64	1	5714693030873	5741101205	889	1075
Ø 550	LED 3000-1800K D2W 41W	2604	ZWART	I	ZWART TEXT	WIRELESS BLUETOOTH	64	1	5714693031085	5741101218	889	1075
Ø 550	LED 3000-1800K D2W 41W	2604	ZWART	I	ZWART TEXT	PHASE DIMMING (MAINS DIMM)	64	1	5714693030668	5741101195	889	1075
Ø 550	LED 3000K 41W	3160	WIT	I	ZWART TEXT	DALI	77	1	5714693030453	5741101182	889	1075
Ø 550	LED 3000K 41W	3160	ZWART	I	ZWART TEXT	DALI	77	1	5714693031290	5741101221	889	1075
Reserveonderdelen												
	BALDAKIJN ZWART 2-DELIG, TOPHAT ®							2	5703411179321	5749329021	15	18
Accessoire												
	ABOVE 250 PEND ANTI VERBL. SCHERM MAT							2	5703411587010	5741910483	31	37
	ABOVE 400/550 PEND ANTI VERBL. SCHERM MAT							2	5703411587249	5741910496	54	65
Ophanging												
	ABOVE 400 SUSPENSION D2W								5714693031504	5741101234	281	340
	ABOVE 400 SUSPENSION 3K								5714693031719	5741101247	281	340

PG = Productgroep 1=B2B, 2=B2C

AJ Royal

Tafel

Ontwerp: Arne Jacobsen

Concept: De hanglamp is verkrijgbaar in drie maten en wordt gekenmerkt door de ribbels aan de bovenkant waardoorheen een zacht licht naar boven uitstraalt. De nieuwe energiebesparende LED-versie van alle drie de maten is voorzien van een diffuser, die voor een soepeler, 100% schitteringsvrij licht zorgt.

Kleur: Wit of zwart, nat gelakt.

Materiaal: Schermen: Getrokken aluminium. Ringen: Staal. Diffusor Mat acryl

Montage: Ophanging: Kabel 3x0,75mm². Baldakijn: Ja. Lengte van kabel: 3m.

Gewicht: Max. 5,9 kg.

Klasse: Dichtheidsklasse IP20. Isolatieklasse I.

Informatie: De witte versie wordt geleverd met een wit snoer en de zwarte versie wordt geleverd met een zwart snoer.



Afmetingen	Lichtbron	Lumen	Kleur	Klasse	Soort snoer	Lichtsturing	Efficacy	PG	EAN	Artikelnr.	Bruto prijs excl. 21% BTW	Advies retail prijs incl. 21% BTW
Ø 250	LED 2700K 8W	597	WHITE	I	WIT TEXT	PHASE DIMMING (MAINS DIMM)	75	2	5714693363407	5741104163	418	505
Ø 250	LED 2700K 8W	597	WHITE	I	WIT TEXT	DALI	75	2	5714693397464	5741104480	418	505
Ø 250	LED 2700K 8W	508	ZWART	I	ZWART TEXT	PHASE DIMMING (MAINS DIMM)	64	2	5714693363360	5741104176	418	505
Ø 250	LED 2700K 8W	508	ZWART	I	ZWART TEXT	DALI	64	2	5714693397679	5741104493	418	505
Ø 250	LED 3000K 8W	610	WHITE	I	WIT TEXT	DALI	76	2	5714693397884	5741104503	418	505
Ø 250	LED 3000K 8W	528	ZWART	I	ZWART TEXT	DALI	66	2	5714693398096	5741104516	418	505
Ø 370	LED 2700K 16W	1100	WHITE	I	WIT TEXT	DALI	69	2	5714693363032	5741104202	604	730
Ø 370	LED 2700K 16W	1100	WHITE	I	WIT TEXT	PHASE DIMMING (MAINS DIMM)	69	2	5714693363117	5741104189	604	730
Ø 370	LED 2700K 16W	930	ZWART	I	ZWART TEXT	DALI	58	2	5714693367214	5741104215	604	730
Ø 370	LED 2700K 16W	930	ZWART	I	ZWART TEXT	PHASE DIMMING (MAINS DIMM)	58	2	5714693367818	5741104192	604	730
Ø 370	LED 3000K 16W	1125	WHITE	I	WIT TEXT	DALI	70	2	5714693309054	5741103546	604	730
Ø 370	LED 3000K 16W	951	ZWART	I	ZWART TEXT	DALI	59	2	5714693308842	5741103559	604	730
Ø 500	LED 2700K 30W	2242	WHITE	I	WIT TEXT	DALI	75	2	5714693366583	5741104244	827	1000
Ø 500	LED 2700K 30W	2242	WHITE	I	WIT TEXT	PHASE DIMMING (MAINS DIMM)	75	2	5714693367009	5741104228	827	1000
Ø 500	LED 2700K 30W	1898	ZWART	I	ZWART TEXT	DALI	63	2	5714693366378	5741104257	827	1000
Ø 500	LED 2700K 30W	1898	ZWART	I	ZWART TEXT	PHASE DIMMING (MAINS DIMM)	63	2	5714693366798	5741104231	827	1000
Ø 500	LED 3000K 30W	2309	WHITE	I	WIT TEXT	DALI	77	2	5714693314836	5741103601	827	1000
Ø 500	LED 3000K 30W	1955	ZWART	I	ZWART TEXT	DALI	65	2	5714693314621	5741103614	827	1000

PG = Productgroep 1=B2B, 2=B2C

Cirque

Tafel

Ontwerp: Clara von Zweigbergk

Concept: De armatuur zorgt voor een naar beneden gericht niet-verblindend zacht licht. Dit wordt gerealiseerd door de witgelakte binnenste reflector.

Kleur: Grijs bovenkant, koperen bovenkant, rode bovenkant, gele bovenkant, nat gelakt.

Materiaal: Afscherming: Getrokken aluminium.

Montage: Type ophanging: Kabel 2 x 0,75 mm². Kap: Ja. Lengte: 3m.

Gewicht: Max. 3kg.

Klasse: Dichtheidsklasse IP20. Isolatieklasse II.



Afmetingen	Lichtbron	Kleur	Klasse	Soort snoer	PG	EAN	Artikelnr.	Bruto prijs excl. 21% BTW	Advies retail prijs incl. 21% BTW
Ø 150	1x25W E27	GEEL	II	OFF-HVIT TEXTIEL	2	5703411463284	5741097380	215	260
Ø 150	1x25W E27	GRIJS	II	OFF-HVIT TEXTIEL	2	5703411755310	5741094875	215	260
Ø 150	1x25W E27	KOPER	II	OFF-HVIT TEXTIEL	2	5703411463222	5741097364	215	260
Ø 150	1x25W E27	ROOD	II	OFF-HVIT TEXTIEL	2	5703411463253	5741097377	215	260
Ø 220	1x40W E27	GEEL	II	OFF-HVIT TEXTIEL	2	5703411463017	5741097351	319	385
Ø 220	1x40W E27	GRIJS	II	OFF-HVIT TEXTIEL	2	5703411755129	5741094862	319	385
Ø 220	1x40W E27	KOPER	II	OFF-HVIT TEXTIEL	2	5703411462959	5741097335	319	385
Ø 220	1x40W E27	ROOD	II	OFF-HVIT TEXTIEL	2	5703411462980	5741097348	319	385
Ø 380	1x60W E27	GEEL	II	OFF-HVIT TEXTIEL	2	5703411462744	5741097322	459	555
Ø 380	1x60W E27	GRIJS	II	OFF-HVIT TEXTIEL	2	5703411754931	5741094859	459	555
Ø 380	1x60W E27	KOPER	II	OFF-HVIT TEXTIEL	2	5703411462683	5741097306	459	555
Ø 380	1x60W E27	ROOD	II	OFF-HVIT TEXTIEL	2	5703411462713	5741097319	459	555
Reserveonderdelen									
CIRQUE Ø380 SUSP 60W E27						5703411463499	5741097487	109	131
BALDAKJN WIT 2-DELIJ, TOPHAT ©					2	5703411179338	5749329034	15	18
CIRQUE Ø150 SUSP 25W E27						5703411463673	5741097500	84	101
CIRQUE Ø220 SUSP 40W E27						5703411463581	5741097490	97	117

PG = Productgroep 1=B2B, 2=B2C

Collage 450

Tafel

Ontwerp: Louise Campbell

Concept: De armatuur straalt diffuus licht uit dat grotendeels naar beneden is gericht. De patronen op de drie lasergesneden acrylaat schermen worden zorgvuldig afgewisseld zodat er geen ongewenste schittering vanuit de lichtbron ontstaat. De patronen op de schermen zijn verschillend zodat het spel van licht en schaduw verschildt naargelang de gezichtshoek. De montage van het onderscherm beschermt tegen ongewenste schittering, waardoor er een zachte, aangename verlichting ontstaat.

Kleur: Wit mat.

Materiaal: Schermophanging: natuurlijk geanodiseerd aluminium. Schermen: lasergesneden acrylaat.

Montage: Ophanging: Kabel 2x0,75mm². Baldakijn: Ja. Lengte van kabel: 3m

Gewicht: Max. 3kg.

Klasse: Dichtheidsklasse IP20. Isolatieklasse II.

Informatie: De top- en onderschermen die beschermen tegen ongewenste schittering, zijn verkrijgbaar als accessoire.



Lichtbron	Kleur	Klasse	PG	EAN	Artikelnr.	Bruto prijs excl. 21% BTW	Advies retail prijs incl. 21% BTW
1x70W E27	WIT MAT	II	2	5703411339497	5741095214	703	850
Reserveonderdelen							
BALDAKIJN WIT 2-DELIJ, TOPHAT ®			2	5703411179338	5749329034	15	18
COLLAGE 450/600 PENDANT INC SUSPEN.			2	5703411265383	5741094079	93	112
Accessoire							
COLLAGE 450 ANTI VERBL. TOPSCHEM MAT			2	5703411339398	5741095201	42	50
COLLAGE 450, ANTI VERBL. ONDERSCHERM MAT			2	5703411339299	5741095191	64	77

PG = Productgroep 1=B2B, 2=B2C

Collage 600

Tafel

Ontwerp: Louise Campbell

Concept: De armatuur straalt diffuus licht uit dat grotendeels naar beneden is gericht. De patronen op de drie lasergesneden acrylaat schermen worden zorgvuldig afgewisseld zodat er geen ongewenste schittering vanuit de lichtbron ontstaat. De patronen op de schermen zijn verschillend zodat het spel van licht en schaduw verschildt naargelang de gezichtshoek. De montage van het onderscherm beschermt tegen ongewenste schittering, waardoor er een zachte, aangename verlichting ontstaat.

Kleur: Wit mat.

Materiaal: Schermophanging: natuurlijk geanodiseerd aluminium. Schermen: lasergesneden acrylaat.

Montage: Ophanging: Kabel 2x0,75mm². Baldakijn: Ja. Lengte van kabel: 4m.

Gewicht: Max. 4,5kg.

Klasse: Dichtheidsklasse IP20. Isolatieklasse II.

Informatie: De top- en onderschermen die beschermen tegen ongewenste schittering, zijn verkrijgbaar als accessoire.



Lichtbron	Kleur	Klasse	PG	EAN	Artikelnr.	Bruto prijs excl. 21% BTW	Advies retail prijs incl. 21% BTW
1x70W E27	WIT MAT	II	2	5703411340493	5741095311	1091	1320
Reserveonderdelen							
BALDAKIJN WIT 2-DELIJ, TOPHAT ®			2	5703411179338	5749329034	15	18
COLLAGE 450/600 PENDANT INC SUSPEN.			2	5703411265383	5741094079	93	112
Accessoire							
COLLAGE 600 ANTI VERBL TOPSCHEM >2011			2	5703411340394	5741095308	58	70
COLLAGE 600 ANTI VERBL ONDERSCHERM >2011			2	5703411340295	5741095298	84	101

PG = Productgroep 1=B2B, 2=B2C

Doo-Wop

Tafel

Ontwerp: Louis Poulsen A/S in cooperation with the Navy Buildings Department

Concept: De armatuur werpt het zachte licht grotendeels naar beneden door de wit gelakte, conische reflector aan de binnenkant. De reflector aan de buitenkant, het hoofdscherm, helpt het licht naar boven en beneden te richten, terwijl hij tegelijkertijd een zacht, diffuus licht verspreidt. De binnenkant van het hoofdscherm wordt verlicht door een opening in de kleinere, conische reflector.

Kleur: Verkrijgbaar in wit of donkergrijs, met gepoedercoat of gepolijst messing, koper of roestvrij staal.

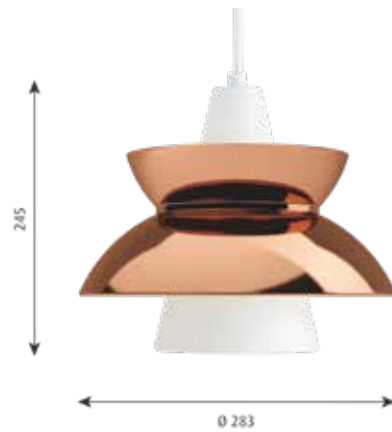
Materiaal: Scherm: Getrokken aluminium, messing, koper of roestvrij staal.
Ophanging: getrokken aluminium. Stijlen: roestvrij staal.

Montage: Ophanging: Kabel 2x0,75mm². Baldakijn: Ja. Lengte van kabel: 3m.

Gewicht: Max. 2Kg.

Klasse: Dichtheidsklasse IP20. Isolatieklasse II.

Informatie: We wijzen u erop dat de messing-, koper- en roestvrijstalen oppervlakken niet werden behandeld. Dat betekent dat het uiterlijk van het desbetreffende oppervlak in de loop van de tijd zal veranderen en een patina-uitstraling krijgt. Dit proces kan al in gang zijn gezet bij levering van het product.



Lichtbron	Kleur	Klasse	Soort snoer	PG	EAN	Artikelnr.	Bruto prijs excl. 21% BTW	Advies retail prijs incl. 21% BTW
1x60W Helder E27	DONKERGRUIS	II	WIT TEXT	2	5703411243749	5741093423	331	400
1x60W Helder E27	KOPER	II	WIT TEXT	2	5703411628218	5741093504	542	655
1x60W Helder E27	MESSING	II	WIT TEXT	2	5703411243848	5741093465	542	655
1x60W Helder E27	RVS GEPOLIJST	II	WIT TEXT	2	5703411628409	5741093517	542	655
1x60W Helder E27	WIT	II	WIT TEXT	2	5703411243657	5741093410	331	400
Reserveonderdelen								
BALDAKIJN WIT 2-DELIJ, TOPHAT ©				2	5703411179338	5749329034	15	18
DOO-WOP FITTING + KABEL OPHANGING				2	5703411269916	5741094613	64	77

PG = Productgroep 1=B2B, 2=B2C

Enigma 425

Tafel

Ontwerp: Shoichi Uchiyama

Concept: De armatuur verspreidt een schitteringsvrij, zacht en comfortabel licht dat naar beneden is gericht. Het scherm ontwerp waarborgt een gelijkmatige verlichting van de oppervlakte. Het matte oppervlak aan de bovenkant verspreidt het licht, terwijl het glanzende oppervlak aan de onderkant een optimale weerkaatsing verzekert.

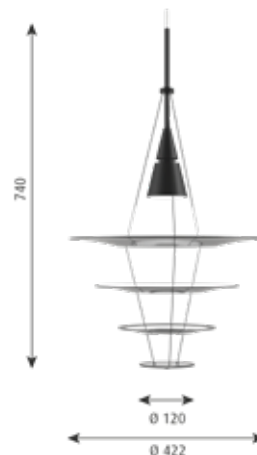
Kleur: Geborsteld aluminium, helder gecoat of zwart, nat gelakt. Schermen: Wit of zwart acrylaat.

Materiaal: Kegel en pendelbuis: Geborsteld aluminium, gelakt of nat gelakt. Kabel: roestvrij staal. Schermen: acrylaat.

Montage: Ophanging: Kabel 2x0,75mm². Baldakijn: Ja. Lengte van kabel: 3m.

Gewicht: Max. 1,1 kg.

Klasse: Dichtheidsklasse IP20. Isolatieklasse II.



Lichtbron	Kleur	Klasse	Soort snoer	PG	EAN	Artikelnr.	Bruto prijs excl. 21% BTW	Advies retail prijs incl. 21% BTW
1x20W GU10	ALU	II	TRANSP KUNSTSTOF	2	5703411933756	5741088739	534	645
1x20W GU10	ZWART	II	ZWART KUNSTSTOF	2	5703411933961	5741088726	534	645
Reserveonderdelen								
ENIGMA HANGLAMP, SCHERM 422				2	5703411140161	5741086812	103	124
ENIGMA HANGLAMP, SCHERM 422 ZWART				2	5703411970928	5741088904	103	124
BALDAKIJN ZWART 2-DEELIG, TOPHAT ©				2	5703411179321	5749329021	15	18
BALDAKIJN WIT 2-DEELIG, TOPHAT ©				2	5703411179338	5749329034	15	18
ENIGMA HANGLAMP, SCHERM 120 M/HULS				2	5703411140130	5741086786	64	77
ENIGMA HANGLAMP, SCHERM 120 M/HULS ZWART				2	5703411970294	5741088878	64	77
ENIGMA 425 SUSP 3M CABLE W/SOCKET ALU				2	5703411932254	5741088797	67	80
ENIGMA 425 SUSP 3M CABLE W/SOCKET BLK				2	5703411932469	5741088784	67	80
ENIGMA HANGLAMP, SCHERM 210				2	5703411140147	5741086799	70	84
ENIGMA HANGLAMP, SCHERM 210 ZWART				2	5703411970508	5741088881	70	84
ENIGMA HANGLAMP, SCHERM 310				2	5703411140154	5741086809	77	93
ENIGMA HANGLAMP, SCHERM 310 ZWART				2	5703411970713	5741088894	77	93

PG = Productgroep 1=B2B, 2=B2C

Enigma 545

Tafel

Ontwerp: Shoichi Uchiyama

Concept: De armatuur verspreidt een schitteringsvrij, zacht en comfortabel licht dat naar beneden is gericht. Het scherm ontwerp waarborgt een gelijkmatige verlichting van de oppervlakte. Het matte oppervlak aan de bovenkant verspreidt het licht, terwijl het glanzende oppervlak aan de onderkant een optimale weerkaatsing verzekert.

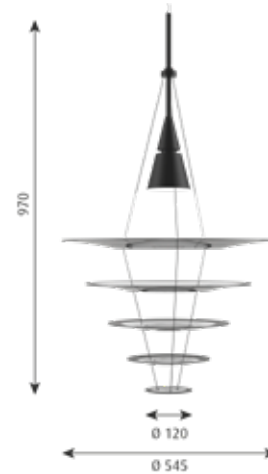
Kleur: Geborsteld aluminium, helder gecoat of zwart, nat gelakt. Schermen: Wit of zwart acrylaat.

Materiaal: Kegel en pendelbuis: Geborsteld aluminium, gelakt of nat gelakt. Kabel: roestvrij staal. Schermen: acrylaat.

Montage: Ophanging: Kabel 2x0,75mm². Baldakijn: Ja. Kabellengte: 3m

Gewicht: Max. 2,1 kg.

Klasse: Dichtheidsklasse IP20. Isolatieklasse II.



Lichtbron	Kleur	Klasse	Soort snoer	PG	EAN	Artikelnr.	Bruto prijs excl. 21% BTW	Advies retail prijs incl. 21% BTW
1x40W GU10	ALU	II	TRANSP KUNSTSTOF	2	5703411933336	5741088755	864	1045
1x40W GU10	ZWART	II	ZWART KUNSTSTOF	2	5703411933541	5741088742	864	1045
Reserveonderdelen								
ENIGMA HANGLAMP, SCHERM 422				2	5703411140161	5741086812	103	124
ENIGMA HANGLAMP, SCHERM 422 ZWART				2	5703411970928	5741088904	103	124
BALDAKIJN ZWART 2-DELIJ, TOPHAT ©				2	5703411179321	5749329021	15	18
BALDAKIJN WIT 2-DELIJ, TOPHAT ©				2	5703411179338	5749329034	15	18
ENIGMA HANGLAMP, SCHERM 545				2	5703411189160	5741087099	181	218
ENIGMA HANGLAMP, SCHERM 545 ZWART				2	5703411971130	5741088917	181	218
ENIGMA HANGLAMP, SCHERM 120 M/HULS				2	5703411140130	5741086786	64	77
ENIGMA HANGLAMP, SCHERM 120 M/HULS ZWART				2	5703411970294	5741088878	64	77
ENIGMA HANGLAMP, SCHERM 210				2	5703411140147	5741086799	70	84
ENIGMA HANGLAMP, SCHERM 210 ZWART				2	5703411970508	5741088881	70	84
ENIGMA HANGLAMP, SCHERM 310				2	5703411140154	5741086809	77	93
ENIGMA HANGLAMP, SCHERM 310 ZWART				2	5703411970713	5741088894	77	93
ENIGMA 545 SUSP 3M CABLE W/SOCKET ALU				2	5703411931837	5741088810	84	101
ENIGMA 545 SUSP 3M CABLE W/SOCKET BLK				2	5703411932049	5741088807	84	101

PG = Productgroep 1=B2B, 2=B2C

Enigma 825

Tafel

Ontwerp: Shoichi Uchiyama

Concept: De armatuur verspreidt een schitteringsvrij, zacht en comfortabel licht dat naar beneden is gericht. Het scherm ontwerp waarborgt een gelijkmatige verlichting van de oppervlakte. Het matte oppervlak aan de bovenkant verspreidt het licht, terwijl het glanzende oppervlak aan de onderkant een optimale weerkaatsing verzekert.

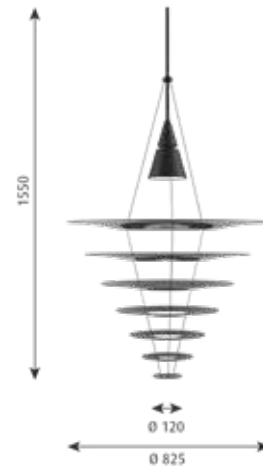
Kleur: Aluminiumkleur of zwart, aluminium, nat gelakt. Schermen: Wit of zwart acrylaat.

Materiaal: Kegels en pendelbuis: Aluminium, nat gelakt. Kabel: roestvrij staal. Schermen: acrylaat.

Montage: Ophanging: Kabel 5x0,75mm² & staaldraad. Baldakijn: Ja. Lengte van kabel: 4m.

Gewicht: Max. 7,7kg.

Klasse: Dichtheidsklasse IP20. Isolatieklasse I.



Lichtbron	Lumen	Kleur	Klasse	Soort snoer	Lichtsturing	Efficacy	PG	EAN	Artikelnr.	Bruto prijs excl. 21% BTW	Advies retail prijs incl. 21% BTW
LED 3000K 57W	5883	ALU	I	TRANSP KUNSTSTOF	DALI	103	1	5703411932919	5741088771	2083	2520
LED 3000K 57W	3401	ZWART	I	ZWART KUNSTSTOF	DALI	60	1	5703411933121	5741088768	2083	2520
Reserveonderdelen											
ENIGMA HANGLAMP, SCHERM 422							2	5703411140161	5741086812	103	124
ENIGMA HANGLAMP, SCHERM 422 ZWART							2	5703411970928	5741088904	103	124
BALDAKIJN ZWART 2-DELIJ, TOPHAT ©							2	5703411179321	5749329021	15	18
BALDAKIJN WIT 2-DELIJ, TOPHAT ©							2	5703411179338	5749329034	15	18
ENIGMA 825 REPLACEMENT KIT LED 27K90								5703411969663	5741088849	161	194
ENIGMA 825 REPLACEMENT KIT LED 3K90								5703411969878	5741088852	161	194
ENIGMA HANGLAMP, SCHERM 545							2	5703411189160	5741087099	181	218
ENIGMA HANGLAMP, SCHERM 545 ZWART							2	5703411971130	5741088917	181	218
ENIGMA PENDANT SHADE 680 BLK							1	5703411971345	5741088920	205	248
ENIGMA PENDANT, SHADE 680 WHITE							1	5703411971765	5741088946	205	248
ENIGMA PENDANT SHADE 825 BLK							1	5703411971550	5741088933	243	294
ENIGMA PENDANT, SHADE 825 WHITE							1	5703411971970	5741088959	243	294
ENIGMA HANGLAMP, SCHERM 120 M/HULS							2	5703411140130	5741086786	64	77
ENIGMA HANGLAMP, SCHERM 120 M/HULS ZWART							2	5703411970294	5741088878	64	77
ENIGMA HANGLAMP, SCHERM 210							2	5703411140147	5741086799	70	84
ENIGMA HANGLAMP, SCHERM 210 ZWART							2	5703411970508	5741088881	70	84
ENIGMA HANGLAMP, SCHERM 310							2	5703411140154	5741086809	77	93
ENIGMA HANGLAMP, SCHERM 310 ZWART							2	5703411970713	5741088894	77	93

PG = Productgroep 1=B2B, 2=B2C

Keglen

Tafel

Ontwerp: Big Ideas

Concept: De karakteristieke conische schermen van de hanglampen hebben elk een ingebouwd onderdeel van gebogen opaal. Dit zorgt voor omlaaggericht licht dat niet alleen mooi maar ook schitteringsvrij is. Elke versie van het scherm heeft zijn eigen lichtdiffusie, en de witte binnenzijde zorgt ervoor dat het licht perfect wordt weerspiegeld. Een uniforme, subtiele opening aan de bovenkant van de schermen laat ook een zacht licht naar boven uitstralen, waardoor de perfecte sfeer verder wordt versterkt.

Kleur: Zwart of wit, mat, nat gelakt.

Materiaal: Scherm: Getrokken aluminium.
Diffusor Drukgegoten PC.

Montage: Type ophanging: Kabel en draad, 2x0,75mm²
Baldakijn: Ja.
Snoerlengte: 3m

Gewicht: Max. 6,6 kg.

Klasse: Dichtheidsklasse IP20. Isolatieklasse I.



Afmetingen	Lichtbron	Lumen	Kleur	Klasse	Soort snoer	Lichtsturing	Efficacy	PG	EAN	Artikelnr.	Bruto prijs excl. 21% BTW	Advies retail prijs incl. 21% BTW
Ø 175	LED 2700K 5.5W	360	WHITE	I	WIT TEXT & STAALDR	PHASE DIMMING (MAINS DIMM)	65	1	5714693357871	5741103708	277	335
Ø 175	LED 2700K 5.5W	360	WHITE	I	WIT TEXT & STAALDR	DALI	65	1	5714693358083	5741103711	277	335
Ø 175	LED 2700K 5.5W	276	ZWART	I	ZWART TEXT & STAALDR	PHASE DIMMING (MAINS DIMM)	50	1	5714693358298	5741103724	277	335
Ø 175	LED 2700K 5.5W	276	ZWART	I	ZWART TEXT & STAALDR	DALI	50	1	5714693358502	5741103737	277	335
Ø 175	LED 3000K 5.5W	374	WHITE	I	WIT TEXT & STAALDR	DALI	68	1	5714693300754	5741102877	277	335
Ø 175	LED 3000K 5.5W	287	ZWART	I	ZWART TEXT & STAALDR	DALI	52	1	5714693276073	5741102903	277	335
Ø 250	LED 2700K 8W	462	WHITE	I	WIT TEXT & STAALDR	PHASE DIMMING (MAINS DIMM)	58	1	5714693358717	5741103740	389	470
Ø 250	LED 2700K 8W	462	WHITE	I	WIT TEXT & STAALDR	DALI	58	1	5714693358922	5741103753	389	470
Ø 250	LED 2700K 8W	381	ZWART	I	ZWART TEXT & STAALDR	PHASE DIMMING (MAINS DIMM)	48	1	5714693359134	5741103766	389	470
Ø 250	LED 2700K 8W	381	ZWART	I	ZWART TEXT & STAALDR	DALI	48	1	5714693359349	5741103779	389	470
Ø 250	LED 3000K 8W	472	WHITE	I	WIT TEXT & STAALDR	DALI	59	1	5714693281336	5741102932	389	470
Ø 250	LED 3000K 8W	390	ZWART	I	ZWART TEXT & STAALDR	DALI	49	1	5714693282678	5741102961	389	470
Ø 400	LED 2700K 21W	1357	WHITE	I	WIT TEXT & STAALDR	PHASE DIMMING (MAINS DIMM)	65	1	5714693359554	5741103782	500	605
Ø 400	LED 2700K 21W	1357	WHITE	I	WIT TEXT & STAALDR	DALI	65	1	5714693359769	5741103795	500	605
Ø 400	LED 2700K 21W	1195	ZWART	I	ZWART TEXT & STAALDR	DALI	57	1	5714693360185	5741103818	500	605
Ø 400	LED 2700K 21W	1195	ZWART	I	ZWART TEXT & STAALDR	PHASE DIMMING (MAINS DIMM)	57	1	5714693359974	5741103805	500	605
Ø 400	LED 3000K 21W	1398	WHITE	I	WIT TEXT & STAALDR	DALI	67	1	5714693268771	5741102990	500	605
Ø 400	LED 3000K 21W	1231	ZWART	I	ZWART TEXT & STAALDR	DALI	59	1	5714693270712	5741103025	500	605
Ø 650	LED 2700K 31W	2104	WHITE	I	WIT TEXT & STAALDR	PHASE DIMMING (MAINS DIMM)	68	1	5714693360390	5741103821	777	940
Ø 650	LED 2700K 31W	2104	WHITE	I	WIT TEXT & STAALDR	DALI	68	1	5714693360604	5741103834	777	940
Ø 650	LED 2700K 31W	2035	ZWART	I	ZWART TEXT & STAALDR	PHASE DIMMING (MAINS DIMM)	66	1	5714693360819	5741103847	777	940
Ø 650	LED 2700K 31W	2035	ZWART	I	ZWART TEXT & STAALDR	DALI	66	1	5714693361021	5741103850	777	940
Ø 650	LED 3000K 31W	2254	WHITE	I	WIT TEXT & STAALDR	DALI	73	1	5714693272693	5741103054	777	940
Ø 650	LED 3000K 31W	2180	ZWART	I	ZWART TEXT & STAALDR	DALI	70	1	5714693286829	5741103083	777	940

PG = Productgroep 1=B2B, 2=B2C

LC Shutters

Tafel

Ontwerp: Louise Campbell

Concept: De armatuur straalt hoofdzakelijk naar beneden gericht licht uit. Het geperforeerde patroon van het scherm zorgt voor zachte verlichting rondom de armatuur. Tevens, draagt de perforatie bij aan het op een decoratieve manier verlichten van de buitenkant van het scherm, wanneer het is ingeschakeld, waardoor de contouren van de armatuur gehandhaafd blijven ongeacht of het is ingeschakeld of uitgeschakeld. De lichtbron is omgeven door een opalen diffuser, dat waarborgt dat de armatuur 100% verblindingsvrij is, en dat de armatuur geschikt is voor verschillende soorten lichtbronnen die zorgen voor dezelfde lichtspreading en comfort. En tenslotte, laat de vorm van de diffuser een prachtig uitzicht toe in de toekomst.

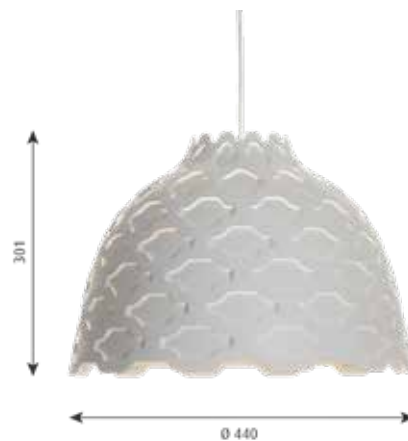
Kleur: Wit, gepoedercoat.

Materiaal: Scherm: Getrokken aluminium. Gestanst en reliëfgedrukt. Ophanging: Gepoedercoat spuitgegoten aluminium. Diffuser bol: Mondgeblazen wit opaalglas.

Montage: Ophanging: Kabel 2x1mm². Baldakijn: Ja. Kabellengte: 3m.

Gewicht: Max. 3,2kg.

Klasse: Dichtheidsklasse IP20. Isolatieklasse II.



Lichtbron	Kleur	Klasse	PG	EAN	Artikelnr.	Bruto prijs excl. 21% BTW	Advies retail prijs incl. 21% BTW
1x70W E27	WIT	II	2	5703411212189	5741092903	443	535
Reserveonderdelen							
BALDAKIJN WIT 2-DEELIG, TOPHAT ©			2	5703411179338	5749329034	15	18
LC SHUTTERS DIFFUSER BOL V2			2	5703411680322	5741094639	91	110
LC SHUTTERS 70W OPHANGING V2			2	5703411680339	5741094626	96	115

PG = Productgroep 1=B2B, 2=B2C

LP Charisma King

Tafel

Ontwerp: PLH design as

Concept: De armatuur zorgt voor neerwaarts gericht licht. De twee opalen schermen verspreiden een kleine hoeveelheid zijdelings licht die de armatuur zelf verlicht.

Kleur: Aluminiumkleur, nat gelakt of wit, gepoedercoat. Helder acrylaat.

Materiaal: Kegel: spuitgegoten helder acrylaat. Schermen: spuitgegoten opaal polycarbonaat. Reflector: getrokken aluminium. Ring: spuitgegoten aluminium. Behuizing: getrokken aluminium. Stijlen: spuitgegoten aluminium.

Montage: Ophanging: Kabel 5x0,75mm² & staaldraad. Baldakijn: Ja. Lengte van kabel: 4m.

Gewicht: Max. 6kg.

Klasse: Dichtheidsklasse IP20. Isolatieklasse I.

Informatie: De innovatie van ledtechnologie gaat steeds door. De genoemde specificaties zijn gebaseerd op de huidige technologie.



Lichtbron	Lumen	Kleur	Reflector	Scherm	Lichtsturing	Efficacy	PG	EAN	Artikelnr.	Bruto prijs excl. 21% BTW	Advies retail prijs incl. 21% BTW
LED 3000K 39W	3144	GRIJS ALU	MIDDEL BREEDSTR.	OPAAL POLYCARB	DALI	81	1	5703411744109	5741110953	1486	1798
LED 3000K 39W	3144	WIT	MIDDEL BREEDSTR.	OPAAL POLYCARB	DALI	81	1	5703411744291	5741110966	1486	1798

PG = Productgroep 1=B2B, 2=B2C

LP Circle Suspended

Tafel

Ontwerp: Mikkel Beedholm/KHR arkitekter

Concept: De armatuur geeft een diffuus licht via de hoog-rendement acryldiffuser. De diffuser is omvat door een grote gekleurde of witte ring en is verborgen wanneer van beneden af wordt gekeken. Door de binnenkant van de ring in een hoek te zetten van 5°, ontstaat een comfortabele en decoratieve verdeling van het licht via de diffuser. Geperforeerde behuizing verlicht de andere onderdelen van de armatuur discreet.

Kleur: Wit, zwart, bleek petroleum of geel. Gepoedercoat.

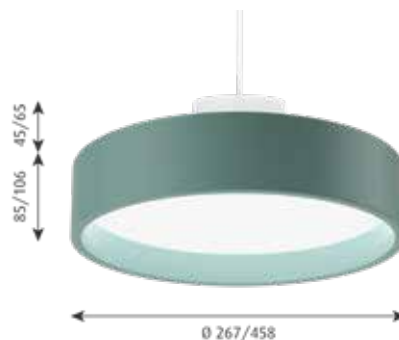
Materiaal: Reflector: Diepgetrokken aluminium. Diffuser: Acryl, mat.

Montage: Opgehangen: Kabel 5x1,5 mm², 3m.

Gewicht: Max 2,3kg. (Ø260). Max 5kg. (Ø450).

Klasse: Dichtheidsklasse IP20. Isolatieklasse I.

Informatie: Neem voor ledvervangingssets contact op met Louis Poulsen. De innovatie van LED-technologie gaat steeds door. De genoemde specificaties zijn gebaseerd op de huidige technologie.



Afmetingen	Lichtbron	Lumen	Kleur	Klasse	Afscherming	Soort snoer	Montage	Lichtsturing	Efficacy	PG	EAN	Artikelnr.	Bruto prijs excl. 21% BTW	Advies retail prijs incl. 21% BTW
Ø 260	KELVIN ADJUSTABLE		WIT	I	OPAAL	WIT TEXT	OPHANGING	DALI KELVIN ADJUSTABLE		1	5703411489338	5741098208	591	715
Ø 260	LED 3000K 13W	1083	BLEEK PETROLEUM	I	OPAAL	WIT TEXT	OPHANGING	DALI/SWITCH-DIM	83	1	5703411675168	5741095573	524	634
Ø 260	LED 3000K 13W	1194	GEEL	I	OPAAL	WIT TEXT	OPHANGING	DALI/SWITCH-DIM	92	1	5703411675359	5741095586	524	634
Ø 260	LED 3000K 13W	1315	WIT	I	OPAAL	WIT TEXT	OPHANGING	DALI/SWITCH-DIM	101	1	5703411758212	5741094888	524	634
Ø 260	LED 3000K 13W	1020	ZWART	I	OPAAL	WIT TEXT	OPHANGING	DALI/SWITCH-DIM	78	1	5703411761854	5741099773	524	634
Ø 260	LED 4000K 13W		**	I	OPAAL	WIT TEXT	OPHANGING	DALI/SWITCH-DIM		1	-	-	Op aanvraag	Op aanvraag
Ø 260	LED 4000K 13W	1357	WIT	I	OPAAL	WIT TEXT	OPHANGING	DALI/SWITCH-DIM	104	1	5703411795088	5741097047	524	634
Ø 260	LED KELVK 15W		**	I	OPAAL	WIT TEXT	OPHANGING	DALI KELVIN ADJUSTABLE		1	-	-	Op aanvraag	Op aanvraag
Ø 450	KELVIN ADJUSTABLE		WIT	I	OPAAL	WIT TEXT	OPHANGING	DALI KELVIN ADJUSTABLE		1	5703411489666	5741098211	886	1071
Ø 450	LED 3000K 25W	2424	BLEEK PETROLEUM	I	OPAAL	WIT TEXT	OPHANGING	DALI/SWITCH-DIM	97	1	5703411669129	5741095654	811	981
Ø 450	LED 3000K 25W	2564	GEEL	I	OPAAL	WIT TEXT	OPHANGING	DALI/SWITCH-DIM	103	1	5703411669471	5741095667	811	981
Ø 450	LED 3000K 25W	2655	WIT	I	OPAAL	WIT TEXT	OPHANGING	DALI/SWITCH-DIM	106	1	5703411758403	5741094891	811	981
Ø 450	LED 3000K 25W	2356	ZWART	I	OPAAL	WIT TEXT	OPHANGING	DALI/SWITCH-DIM	94	1	5703411762042	5741099786	811	981
Ø 450	LED 3000K/4000K 25W		**	I	PRISMATISCH	WIT TEXT	OPHANGING	DALI/SWITCH-DIM		1	-	-	Op aanvraag	Op aanvraag
Ø 450	LED 3000K/4000K 35W		**	I	**	WIT TEXT	OPHANGING	HIGH OUTPUT **		1	-	-	Op aanvraag	Op aanvraag
Ø 450	LED 4000K 25W		**	I	OPAAL	WIT TEXT	OPHANGING	DALI/SWITCH-DIM		1	-	-	Op aanvraag	Op aanvraag
Ø 450	LED 4000K 25W	2741	WIT	I	OPAAL	WIT TEXT	OPHANGING	DALI/SWITCH-DIM	110	1	5703411793688	5741106996	811	981
Ø 450	LED KELVK 26W		**	I	OPAAL	WIT TEXT	OPHANGING	DALI KELVIN ADJUSTABLE		1	-	-	Op aanvraag	Op aanvraag
Ø 450	LED KELVK 26W		**	I	PRISMATISCH	WIT TEXT	OPHANGING	DALI KELVIN ADJUSTABLE		1	-	-	Op aanvraag	Op aanvraag
Reserveonderdelen														
	CIRCLE Ø260 DIFFUSER									1	5703411379998	5742583657	76	91
	CIRCLE Ø450 DIFFUSER									1	5703411380161	5742583660	97	117

PG = Productgroep 1=B2B, 2=B2C

** Vermeld uw specificatie bij uw order.

Neem contact op met Louis Poulsen voor 4000K of Kelvin instelbaar in extra afwerkingen.

LP Grand Suspended

Tafel

Ontwerp: Christian Flindt

Concept: De cirkelvormige armatuur geeft de indruk van een reeks samenvallende ringen rond een centraal geplaatste horizontale diffuser. Een grote schuine reflector vormt een omtrek rond de diffuser en vermindert het contrast langs de rand. Een gedraaide bovenreflector heeft de perfecte kromming om in een brede hoek licht naar boven te verspreiden. Een gekleurd buitenscherm omvat de reflector en creëert een samenspel van lichtreflectie, dat zorgt voor een sierlijke gloed op de buitenkant van de onder- en bovenreflector. In totaal ontstaan vier lichtringen rond de centrale diff

Kleur: Reflector: mat wit gesatineerd, Buitenscherm (buiten): mat (zwart en champagne) of glans (wit), nat gelakt oppervlak, Diffuser: glans.

Materiaal: Bovenreflector: Ø 580: ABS, Ø 880/Ø 1480: PE, Onderreflector: PE, Behuizing Ø 580: ABS, Ø 880/Ø 1480: PE, Buitenscherm: Ø 580/Ø 880: ABS, Ø 1480: PUR, Diffuser: PMMA.

Montage: Type ophanging: kabel 5x0,75mm² (US-18AWG) met kabel en draad. Ø 580/Ø 880: 1x5x0,75mm² (US-18AWG) met kabel en 3 draden, Ø 1480: 2x5x0,75mm² (US-18AWG) met kabel en 4 draden Kap baldakijn: Ø580/Ø 880: ja, Ø 1480: nee. Lengte kabel en draad: 4 m. Doorlussen: nee.

Gewicht: Max. Ø 580: 6kg, Ø 880: 16kg, Ø 1480: 55kg.

Klasse: Dichtheidsklasse IP20. Isolatieklasse I met aarde.



Afmetingen	Lichtbron	Lumen	Kleur	Klasse	Lichttechniek	Soort snoer	Montage	Lichtsturing	Efficacy	PG	EAN	Artikelnr.	Bruto prijs excl. 21% BTW	Advies retail prijs incl. 21% BTW	
Ø 1480	LED 3000K 199W	21543	CHAMPAGNE	I	M/LICHT N/BOVEN	WIT KUNSTSTOF	OPHANGING	DALI	108	1	5703411784518	5741091975	6895	8342	
Ø 1480	LED 3000K 199W	21543	WIT	I	M/LICHT N/BOVEN	WIT KUNSTSTOF	OPHANGING	DALI	108	1	5703411784327	5741091962	6895	8342	
Ø 1480	LED 3000K 199W	21543	ZWART	I	M/LICHT N/BOVEN	WIT KUNSTSTOF	OPHANGING	DALI	108	1	5703411784709	5741091988	6895	8342	
Ø 1480	LED 3000K/4000K 48W		**	I	Z/LICHT N/BOVEN	WIT KUNSTSTOF	OPHANGING	DALI		1	-	-	Op aanvraag	Op aanvraag	
Ø 1480	LED 4000K 48W		**	I	M/LICHT N/BOVEN	WIT KUNSTSTOF	OPHANGING	DALI		1	-	-	Op aanvraag	Op aanvraag	
Ø 580	LED 3000K 59W	5225	CHAMPAGNE	I	M/LICHT N/BOVEN	WIT KUNSTSTOF	OPHANGING	DALI	89	1	5703411786796	5741091917	1249	1511	
Ø 580	LED 3000K 59W	5225	WIT	I	M/LICHT N/BOVEN	WIT KUNSTSTOF	OPHANGING	DALI	89	1	5703411781876	5741091904	1249	1511	
Ø 580	LED 3000K 59W	5225	ZWART	I	M/LICHT N/BOVEN	WIT KUNSTSTOF	OPHANGING	DALI	89	1	5703411786987	5741091920	1249	1511	
Ø 580	LED 3000K/4000K 15W		**	I	Z/LICHT N/BOVEN	WIT KUNSTSTOF	OPHANGING	DALI		1	-	-	Op aanvraag	Op aanvraag	
Ø 580	LED 4000K 15W		**	I	M/LICHT N/BOVEN	WIT KUNSTSTOF	OPHANGING	DALI		1	-	-	Op aanvraag	Op aanvraag	
Ø 880	LED 3000K 109W	11063	CHAMPAGNE	I	M/LICHT N/BOVEN	WIT KUNSTSTOF	OPHANGING	DALI	101	1	5703411788509	5741091946	2573	3113	
Ø 880	LED 3000K 109W	11063	WIT	I	M/LICHT N/BOVEN	WIT KUNSTSTOF	OPHANGING	DALI	101	1	5703411788318	5741091933	2573	3113	
Ø 880	LED 3000K 109W	11063	ZWART	I	M/LICHT N/BOVEN	WIT KUNSTSTOF	OPHANGING	DALI	101	1	5703411788691	5741091959	2573	3113	
Ø 880	LED 3000K/4000K 26W		**	I	Z/LICHT N/BOVEN	WIT KUNSTSTOF	OPHANGING	DALI		1	-	-	Op aanvraag	Op aanvraag	
Ø 880	LED 4000K 26W		**	I	M/LICHT N/BOVEN	WIT KUNSTSTOF	OPHANGING	DALI		1	-	-	Op aanvraag	Op aanvraag	
Reserveonderdelen															
LP GRAND 580 REPLACEMENT KIT LED 3K												5703411477670	5741098127	117	141
LP GRAND 1480 REPLACEMENT KIT LED 3K90												5703411791646	5741092851	1436	1737
LP GRAND 580 REPLACEMENT KIT LED 3K UPLI												5703411629833	5741099498	156	188
LP GRAND 580 REPLACEMENT KIT LED 3K90												5703411791226	5741092835	156	188
LP GRAND 880 REPLACEMENT KIT LED 3K UPLI												5703411630020	5741099508	272	329
LP GRAND 880 REPLACEMENT KIT LED 3K90												5703411791431	5741092848	427	516
LP GRAND 1480 REPLACEMENT KIT LED 3K UPL												5703411630211	5741099511	466	563

PG = Productgroep 1=B2B, 2=B2C

** Vermeld uw specificatie bij uw order.

LP Slim Round Suspended

Tafel

Ontwerp: Louis Poulsen A/S

Concept: De ronde slanke behuizing en de efficiënte diffuser zorgen voor een diffuus licht dat voornamelijk neerwaarts is gericht. Dankzij de slanke, licht gebogen vorm van de buitenkant en een ronding aan de binnenkant wordt het contrast gereduceerd. De productfamilie is verkrijgbaar in uiteenlopende formaten en montage mogelijkheden, voor een uitgebreid scala aan toepassingen. De varianten voor opbouw en ophangen zijn uitgerust met een indirecte verlichtingscomponent.



Kleur: Wit, aluminium grijs of zwart, gepoedercoat of aluminium.

Materiaal: Reflector: Gegoten aluminium. Diffuser: Acryl, opaal. Installatiever-grendeling: Aluminium.

Montage: Ophanging: Kabel 2x0,75 mm², 5m. In kap geïntegreerde driver.

Gewicht: Max 9,6kg

Klasse: Dichtheidsklasse IP20. Isolatieklasse I.

Afmetin- gen	Lichtbron	Lumen	Kleur	Klasse	Afscherm- ing	Soort snoer	Montage	Lichtsturing	Efficacy	PG	EAN	Artikelnr.	Bruto prijs excl. 21% BTW	Advies retail prijs incl. 21% BTW
Ø 250	KELVIN ADJUSTABLE		WIT	I	OPAAL	WIT KUNST- STOF	OPHANG- ING	DALI KELVIN ADJUSTABLE		1	5703411641033	5741099553	629	760
Ø 250	LED 3000K 13W	1142	ALU GRUIS	I	OPAAL	WIT KUNST- STOF	OPHANG- ING	DALI	88	1	5703411640456	5741099579	524	634
Ø 250	LED 3000K 13W	1092	DONKER ALUMINIUM	I	OPAAL	ZWART KUNSTSTOF	OPHANG- ING	DALI	84	1	5714693251544	5741102482	524	634
Ø 250	LED 3000K 13W	1254	WIT	I	OPAAL	WIT KUNST- STOF	OPHANG- ING	DALI	96	1	5703411641651	5741099537	524	634
Ø 250	LED 3000K 13W	1092	ZWART	I	OPAAL	ZWART KUNSTSTOF	OPHANG- ING	DALI	84	1	5703411640753	5741099566	524	634
Ø 250	LED 3000K/4000K 13W		-**	I	PRISMA- TISCH	WIT KUNST- STOF	OPHANG- ING	DALI		1	-	-	Op aanvraag	Op aanvraag
Ø 250	LED 4000K 13W		-**	I	OPAAL	WIT KUNST- STOF	OPHANG- ING	DALI		1	-	-	Op aanvraag	Op aanvraag
Ø 250	LED 4000K 13W	1279	WIT	I	OPAAL	WIT KUNST- STOF	OPHANG- ING	DALI	98	1	5703411641347	5741099540	524	634
Ø 250	LED KELVK 14W		-**	I	OPAAL	WIT KUNST- STOF	OPHANG- ING	DALI KELVIN ADJUSTABLE		1	-	-	Op aanvraag	Op aanvraag
Ø 250	LED KELVK 14W		-**	I	PRISMA- TISCH	WIT KUNST- STOF	OPHANG- ING	DALI KELVIN ADJUSTABLE		1	-	-	Op aanvraag	Op aanvraag
Ø 440	KELVIN ADJUSTABLE		WIT	I	OPAAL	WIT KUNST- STOF	OPHANG- ING	DALI KELVIN ADJUSTABLE		1	5703411639252	5741099618	881	1065
Ø 440	LED 3000K 25W	2478	ALU GRUIS	I	OPAAL	WIT KUNST- STOF	OPHANG- ING	DALI	99	1	5703411638637	5741099634	805	974
Ø 440	LED 3000K 25W	2404	DONKER ALUMINIUM	I	OPAAL	ZWART KUNSTSTOF	OPHANG- ING	DALI	96	1	5714693252909	5741102495	805	974
Ø 440	LED 3000K 25W	2659	WIT	I	OPAAL	WIT KUNST- STOF	OPHANG- ING	DALI	106	1	5703411639832	5741099595	805	974
Ø 440	LED 3000K 25W	2404	ZWART	I	OPAAL	ZWART KUNSTSTOF	OPHANG- ING	DALI	96	1	5703411638941	5741099621	805	974
Ø 440	LED 3000K/4000K 25W		-**	I	PRISMA- TISCH	WIT KUNST- STOF	OPHANG- ING	DALI		1	-	-	Op aanvraag	Op aanvraag
Ø 440	LED 3000K/4000K 35W		-**	I	-**	WIT KUNST- STOF	OPHANG- ING	HIGH OUTPUT		1	-	-	Op aanvraag	Op aanvraag
Ø 440	LED 4000K 25W		-**	I	OPAAL	WIT KUNST- STOF	OPHANG- ING	DALI		1	-	-	Op aanvraag	Op aanvraag
Ø 440	LED 4000K 25W	2714	WIT	I	OPAAL	WIT KUNST- STOF	OPHANG- ING	DALI	109	1	5703411639528	5741099605	805	974
Ø 440	LED KELVK 24W		-**	I	OPAAL	WIT KUNST- STOF	OPHANG- ING	DALI KELVIN ADJUSTABLE		1	-	-	Op aanvraag	Op aanvraag
Ø 440	LED KELVK 24W		-**	I	PRISMA- TISCH	WIT KUNST- STOF	OPHANG- ING	DALI KELVIN ADJUSTABLE		1	-	-	Op aanvraag	Op aanvraag

Afmetingen	Lichtbron	Lumen	Kleur	Klasse	Afscherming	Soort snoer	Montage	Lichtsturing	Efficacy	PG	EAN	Artikelnr.	Bruto prijs excl. 21% BTW	Advies retail prijs incl. 21% BTW
Ø 680	LED 3000K 53W	5978	ALU GRUS	I	OPAAL	WIT KUNSTSTOF	OPHANGING	DALI	113	1	5703411648476	5741099692	1397	1690
Ø 680	LED 3000K 53W	5861	DONKER ALUMINIUM	I	OPAAL	ZWART KUNSTSTOF	OPHANGING	DALI	111	1	5714693254187	5741102505	1397	1690
Ø 680	LED 3000K 53W	6262	WIT	I	OPAAL	WIT KUNSTSTOF	OPHANGING	DALI	118	1	5703411649237	5741099650	1397	1690
Ø 680	LED 3000K 53W	5861	ZWART	I	OPAAL	ZWART KUNSTSTOF	OPHANGING	DALI	111	1	5703411648667	5741099689	1397	1690
Ø 680	LED 4000K 53W		-**	I	OPAAL	WIT KUNSTSTOF	OPHANGING	DALI		1	-	-	Op aanvraag	Op aanvraag
Ø 680	LED 4000K 53W	6389	WIT	I	OPAAL	WIT KUNSTSTOF	OPHANGING	DALI	121	1	5703411649046	5741099663	1397	1690
Reserveonderdelen														
SLIM ROUND 680 DIFFUSER										1	5703411642542	5742584627	105	126
SLIM ROUND 250 DIFFUSER										1	5703411842690	5742584737	75	90
SLIM ROUND 440 DIFFUSER										1	5703411842904	5742584740	96	116

PG = Productgroep 1=B2B, 2=B2C

** Vermeld uw specificatie bij uw order.

Neem contact op aub met Louis Poulsen voor 4000K of Kelvin instelbaar in extra afwerkingen.

Moser

Tafel

Ontwerp: Anu Moser

Concept: De armatuur straalt een diffuus licht uit en de dikte van het glas zorgt voor een erg aangename lichtspreiding.

Kleur: Mat wit opaalglas.

Materiaal: Schermophanging: gepolijst aluminium. Scherm: mondgeblazen, mat wit opaalglas.

Montage: Ophanging: Kabel 2x0,75mm². Baldakijn: Ja. Lengte van kabel: 3m.

Gewicht: Max. 2,5kg.

Klasse: Dichtheidsklasse IP20. Isolatieklasse II.

Informatie: Ø 185 en Ø 205 gebruiken dezelfde ophanging.



Afmetingen	Lichtbron	Kleur	Klasse	Soort snoer	PG	EAN	Artikelnr.	Bruto prijs excl. 21% BTW	Advies retail prijs incl. 21% BTW
Ø 185	1x40W E27	MAT WIT OPAALGLAS	II	WIT KUNSTSTOF M/GRIJZE K.MOF	2	5703411115312	5741086249	327	395
Ø 205	1x40W E27	MAT WIT OPAALGLAS	II	WIT KUNSTSTOF M/GRIJZE K.MOF	2	5703411115350	5741086278	372	450
Ø 250	1x60W E27	MAT WIT OPAALGLAS	II	WIT KUNSTSTOF M/GRIJZE K.MOF	2	5703411115381	5741086304	405	490
Reserveonderdelen									
BALDAKIJN ZWART 2-DELIJ, TOPHAT ©					2	5703411179321	5749329021	15	18
MOSER PENDANT, GASKETS FOR GLASS(1 SET)					2	5714693043767	5741087714	18	21
MOSER 185, OPAALGLAS MAT					2	5703411116265	5741086359	269	325
MOSER 205, OPAALGLAS MAT					2	5703411116296	5741086388	315	380
MOSER 250, OPAALGLAS MAT					2	5703411116326	5741086414	352	425

PG = Productgroep 1=B2B, 2=B2C

OE Quasi Light

Tafel

Ontwerp: Olafur Eliasson

Concept: De hanglamp heeft 12 LED's ingebed in de binnenste hoekpunten van het geometrische frame die zijn verbonden met lichtgeleiders die langs de binnenste randen lopen. Dit zorgt voor een gelijkmatige verlichting richting de reflector in het midden van de lamp. Deze gelaagde witte reflector zorgt voor een bolvormige verlichting die het licht de ruimte in uitstraalt, wat resulteert in een schitteringsvrij uniform licht.

Kleur: Frame: Aluminium. Reflector: Drukgegoten polycarbonaat

Materiaal: Frame: Aluminium. Reflector: Drukgegoten polycarbonaat.

Montage: Kabeltype: 4 x 0,75 mm² met draad. Baldakijn: Ja. LED-driver ingebouwd in de baldakijn. Kabellengte: 4m.

Gewicht: Max. 22 kg.

Klasse: Dichtheidsklasse IP20. Isolatieklasse I met aarding,



Afmetingen	Lichtbron	Lumen	Kleur	Klasse	Lichtsturing	Efficacy	PG	EAN	Artikelnr.	Bruto prijs excl. 21% BTW	Advies retail prijs incl. 21% BTW
Ø 900	LED 2700K 118W	2950	DONKER ALUMINIUM	I	DALI	25	1	5714693033942	5741101315	9418	11395
Ø 900	LED 2700K 118W	2950	DONKER ALUMINIUM	I	WIRELESS BLUETOOTH	25	1	5714693034482	5741101331	9418	11395
Ø 900	LED 3000K 118W	3085	DONKER ALUMINIUM	I	WIRELESS BLUETOOTH	26	1	5714693034697	5741101344	9418	11395
Ø 900	LED 3000K 118W	3085	DONKER ALUMINIUM	I	DALI	26	1	5714693034277	5741101328	9418	11395
Reserveonderdelen											
	OE QUASI LED REPLACEMENT 1 UNIT 27K							5714693115761	5741102165	129	155
	OE QUASI LED REPLACEMENT 1 UNIT 3K							5714693116096	5741102178	129	155
	OE QUASI LED REPLACEMENT 12 UNITS 27K							5714693116300	5741102181	1331	1610
	OE QUASI LED REPLACEMENT 12 UNITS 3K							5714693116515	5741102194	1331	1610

PG = Productgroep 1=B2B, 2=B2C

Pakhus

Tafel

Ontwerp: Erik Møllers Tegnestue A/S

Concept: De armatuur is een voorbeeld van minimalistische lichttechnologie met een primaire focus op puntvormige lichtbronnen. De dimring verhindert een rechtstreekse schittering vanuit het middelpunt van de lichtbron en zorgt voor een optimale lichtspreading zowel opwaarts als neerwaarts.

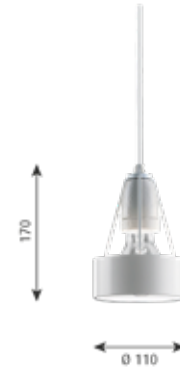
Kleur: Wit, gepoedercoat.

Materiaal: Dimring: geëxtrudeerd staal.

Montage: Ophanging: Kabel 3x0,75mm². Baldakijn: Ja. Lengte van kabel: 3m.

Gewicht: Max. 1kg.

Klasse: Dichtheidsklasse IP20. Isolatieklasse I.



Lichtbron	Kleur	Klasse	Soort snoer	PG	EAN	Artikelnr.	Bruto prijs excl. 21% BTW	Advies retail prijs incl. 21% BTW
1x75W Helder E27	WIT	I	WIT TEXT	1	5703411060315	5741906125	158	190
Reserveonderdelen								
BALDAKIJN WIT 2-DEELIG, TOPHAT ®				2	5703411179338	5749329034	15	18

PG = Productgroep 1=B2B, 2=B2C

Patera

Tafel

Ontwerp: Øivind Slaatto

Concept: De armatuur is een stralende bol die is opgebouwd uit kleine diamant-vormige cellen. Elke cel is zorgvuldig ontworpen om licht op te vangen en de lichtbron af te schermen voor zichthoeken boven de 45 graden. Elke cel straalt. Onder de 45 graden zijn de velden open om licht naar beneden te richten. Een kleine hoeveelheid licht wordt ook naar boven gestuurd om het plafond te verlichten.

Kleur: Mat wit..

Materiaal: Scherm: Gesneden mat pvc. Ophanging: E27: Verchroomd mat brons en gegoten acrylaat. Led: Mat wit.

Montage: E27 (Ø450/Ø600): Ophanging: Kabel, 2 x 1,0 mm2. E27 (Ø900): Ophanging: Kabel, 3 x 1,0 mm2 en kabel. Baldakijn: Ja. Lengte van kabel: 4m. Led (Ø450/Ø600/Ø900): Ophanging: Kabel, 2 x 0,75 mm2 en kabel. Kap bevat driver. Lengte snoer: 4 m.

Gewicht: E27: Max. 7,1 kg. LED: Max. 12,1 kg

Klasse: Dichtheidsklasse IP20. Isolatieklasse: I. Ø480 en Ø600 E27: II.

Informatie: Neem voor ledvervangingssets contact op met Louis Poulsen. De innovatie van ledtechnologie gaat steeds door. De genoemde specificaties zijn gebaseerd op de huidige technologie.



Afmetingen	Lichtbron	Lumen	Kleur	Lichtsturing	Efficacy	PG	EAN	Artikelnr.	Bruto prijs excl. 21% BTW	Advies retail prijs incl. 21% BTW
Ø 450	1x60W Helder E27		WIT			2	5703411497425	5741099003	720	870
Ø 450	LED 2700K 42W	2307	WIT	DALI	55	1	5703411498057	5741099032	1162	1405
Ø 450	LED 3000K 42W	2411	WIT	DALI	57	1	5703411498224	5741099045	1162	1405
Ø 600	1x100W E27		WIT			2	5703411438664	5741096941	1108	1340
Ø 600	LED 2700K 65W	4206	WIT	DALI	65	1	5703411896648	5741100028	1905	2305
Ø 600	LED 2700K 65W	4206	WIT	WIRELESS BLUETOOTH	65	1	5703411897874	5741100057	2017	2440
Ø 600	LED 3000K 65W	4272	WIT	DALI	66	1	5703411764800	5741481297	1905	2305
Ø 600	LED 3000K 65W	4272	WIT	WIRELESS BLUETOOTH	66	1	5703411764794	5741481695	2017	2440
Ø 900	1x100W E27		WIT			1	5703411061039	5741099977	2480	3000
Ø 900	LED 2700K 96W	5472	WIT	DALI	57	1	5703411898833	5741100099	3397	4110
Ø 900	LED 2700K 96W	5472	WIT	WIRELESS BLUETOOTH	57	1	5703411899045	5741100109	3500	4235
Ø 900	LED 3000K 96W	5689	WIT	DALI	59	1	5703411764749	5741481792	3397	4110
Ø 900	LED 3000K 96W	5689	WIT	WIRELESS BLUETOOTH	59	1	5703411764756	5741481789	3500	4235
Reserveonderdelen										
	BALDAKIJN WIT 2-DELIG, TOPHAT ©					2	5703411179338	5749329034	15	18
	PATERA 450 SUSP MAX 60W E27 CL.II					2	5703411565247	5741099207	161	194
	PATERA 600 REPLACEMENT KIT LED 3K90						5703411466476	5741097270	239	288
	PATERA 900 REPLACEMENT KIT LED 3K90						5703411619827	5741097694	239	288
	PATERA 900 REPLACEMENT KIT LED 27K90 V2						5703411897454	5741100031	239	288
	PATERA 600 REPLACEMENT KIT LED 27K90 V2						5703411899335	5741100112	239	288
	PATERA 450 REPLACEMENT KIT LED 27K90						5703411619254	5741099472	76	91
	PATERA 450 REPLACEMENT KIT LED 3K90						5703411619445	5741099485	76	91

PG = Productgroep 1=B2B, 2=B2C

PH 2/1 Hanglamp

Tafel

Ontwerp: Poul Henningsen

Concept: De armatuur is ontworpen volgens het principe van een reflecterend systeem met drie schermen, dat het licht grotendeels naar beneden richt. De schermen zijn vervaardigd uit drie lagen mondgeblazen opaalglas, dat bovenaan glanzend is en onderaan gezandstraald mat, waardoor er een zachte en gelijkmatige lichtspreading ontstaat.

Kleur: Messing gemetaliseerd, zwart gemetaliseerd of hoogglans verchroomd. Wit opaalglas.

Materiaal: Schermen: mondgeblazen wit opaalglas. Schermophanging: Messing gemetaliseerd, zwart gemetaliseerd of hoogglans verchroomd, getrokken aluminium.

Montage: Ophanging: Kabel 2x0,75mm². Baldakijn: Ja. Lengte van kabel: 3m.

Gewicht: Max. 1,5kg.

Klasse: Dichtheidsklasse IP20. Isolatieklasse II.



Lichtbron	Kleur	Klasse	Soort snoer	PG	EAN	Artikelnr.	Bruto prijs excl. 21% BTW	Advies retail prijs incl. 21% BTW
1x20W E14	HOOGGL VERCHROOMD	II	ZWART TEXT	2	5703411069844	5741084908	434	525
1x20W E14	MESSING GEMETALISEERD	II	WIT TEXT	2	5703411097427	5741100125	455	550
1x20W E14	ZWART GEMETALISEERD	II	ZWART TEXT	2	5703411569894	5741099252	455	550
Reserveonderdelen								
PH 2-1 GLAS, ONDERSCHERM				2	5703411073971	5741084953	116	140
PH 2-1 GLAS, MIDDENSCHERM				2	5703411073964	5741084940	133	160
BALDAKIJN ZWART 2-DELIJ, TOPHAT ®				2	5703411179321	5749329021	15	18
BALDAKIJN WIT 2-DELIJ, TOPHAT ®				2	5703411179338	5749329034	15	18
PH 2-1 GLAS, BOVENSCHERM HANGLAMP				2	5703411087145	5741084898	207	250
PH 2-1, SPRINGHOLDER W/SPRINGS				2	5703411194010	5741086333	31	37

PG = Productgroep 1=B2B, 2=B2C

PH 2/1 Stem Fitting

Tafel

Ontwerp: Poul Henningsen

Concept: De armatuur is ontworpen volgens het principe van een reflecterend systeem met drie schermen, dat het licht grotendeels naar beneden richt. De schermen zijn vervaardigd uit drie lagen mondgeblazen opaalglas, dat bovenaan glanzend is en onderaan gezandstraald mat, waardoor er een zachte en diffuse lichtspreading ontstaat.

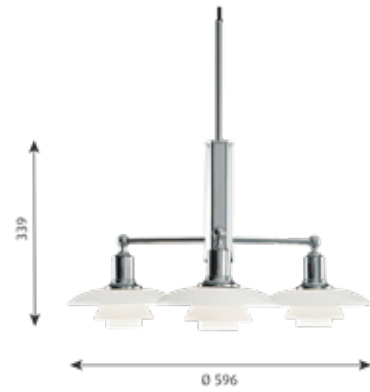
Kleur: Hoogglans verchromd. Wit opaalglas.

Materiaal: Schermen: mondgeblazen wit opaalglas. Frame: hoogglans verchromd messing. Fittingkapje: hoogglans verchromd, getrokken aluminium.

Montage: Ophanging: Kabel 2x0,75mm². Baldakijn: Ja. Lengte van kabel: 3,5m.

Gewicht: Max. 3,5kg.

Klasse: Dichtheidsklasse IP20. Isolatieklasse II.



Lichtbron	Kleur	Soort snoer	PG	EAN	Artikelnr.	Bruto prijs excl. 21% BTW	Advies retail prijs incl. 21% BTW
3x20W E14	HOOGGL VERCHROOMD	ZWART TEXT	2	5703411166185	5741087154	1513	1830
Reserveonderdelen							
PH 2-1 GLAS, ONDERSCHERM			2	5703411073971	5741084953	116	140
CANOPY CLASSIC,POLISHED CHROME PLATED V2				5714693146277	5741481721	129	155
PH 2-1 GLAS, MIDDENSCHERM			2	5703411073964	5741084940	133	160
PH 2-1 GLAS, BOVENSCHERM, TAFEL+WAND			2	5703411073957	5741084937	207	250
PH 2-1 GLASS,BOM.TOPSHADE W/BAL.RING			2	5703411092972	5741084885	215	260
PH 2-1, SPRINGHOLDER W/SPRINGS			2	5703411194010	5741086333	31	37

PG = Productgroep 1=B2B, 2=B2C

PH 3/2 Academy

Tafel

Ontwerp: Poul Henningsen

Concept: De drie lichtpunten op de armatuur zijn ontworpen volgens het principe van een reflecterend systeem met drie schermen, dat het licht grotendeels naar beneden richt. De schermen zijn vervaardigd uit drie lagen mondgeblazen opaalglas, dat bovenaan glanzend is en onderaan gezandstraald mat, waardoor er een zachte en diffuse lichtspreading ontstaat.

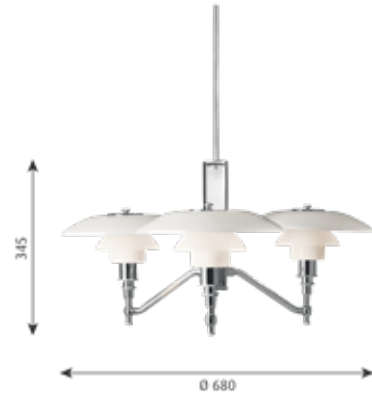
Kleur: Hoogglans verchromd. Wit opaalglas.

Materiaal: Schermen: mondgeblazen wit opaalglas. Frame: hoogglans verchromd, geëxtrudeerd messing. Schermophanging: hoogglans verchromd, geëxtrudeerd messing.

Montage: Ophanging: Kabel 2x0,75mm². Baldakijn: Ja. Lengte van kabel: 4m.

Gewicht: Max. 6kg.

Klasse: Dichtheidsklasse IP20. Isolatieklasse II.



Lichtbron	Kleur	Klasse	Soort snoer	PG	EAN	Artikelnr.	Bruto prijs excl. 21% BTW	Advies retail prijs incl. 21% BTW
3x40W E14	HOOGGL VERCHROOMD	II	ZWART TEXT	2	5703411097106	5741084869	2550	3085
Reserveonderdelen								
PH 3-2 GLAS, ONDERSCHERM				2	5703411001639	5741481608	120	145
PH 3-2 GLAS, MIDDENSCHERM				2	5703411001622	5741481598	145	175
PH 3-2 GLAS ACADEMY, BOVENSCHERM				2	5703411097090	5741481682	224	270

PG = Productgroep 1=B2B, 2=B2C

PH 3/2 Hanglamp

Tafel

Ontwerp: Poul Henningsen

Concept: De armatuur is ontworpen volgens het principe van een reflecterend systeem met drie schermen, dat het licht grotendeels naar beneden richt. De schermen zijn vervaardigd uit drie lagen mondgeblazen opaalglas, dat bovenaan glanzend is en onderaan gezandstraald mat, waardoor er een zachte en gelijkmatige lichtspreading ontstaat.

Kleur: Messing gemetaliseerd, zwart gemetaliseerd of hoogglans verchroomd. Wit opaalglas.

Materiaal: Schermen: mondgeblazen wit opaalglas. Schermophanging: Messing gemetaliseerd, zwart gemetaliseerd of hoogglans verchroomd messing.

Montage: Ophanging: Kabel 3x0,75mm². Baldakijn: Ja. Lengte van kabel: 3m.

Gewicht: Max. 1,5kg.

Klasse: Dichtheidsklasse IP20. Isolatieklasse I.



Lichtbron	Kleur	Klasse	Soort snoer	PG	EAN	Artikelnr.	Bruto prijs excl. 21% BTW	Advies retail prijs incl. 21% BTW
1x75W E27	HOOGGL VERCHROOMD	I	ZWART TEXT	2	5703411494684	5741097513	554	670
1x75W E27	MESSING GEMETALISEERD	I	WIT TEXT	2	5703411101612	5741100138	600	725
1x75W E27	ZWART GEMETALISEERD	I	ZWART TEXT	2	5703411494677	5741097526	600	725
Reserveonderdelen								
PH 3-2 GLAS, ONDERSCHERM				2	5703411001639	5741481608	120	145
PH 3-2 GLAS, MIDDENSCHERM				2	5703411001622	5741481598	145	175
BALDAKIJN ZWART 2-DELIJ, TOPHAT ®				2	5703411179321	5749329021	15	18
BALDAKIJN WIT 2-DELIJ, TOPHAT ®				2	5703411179338	5749329034	15	18
PH 3-2 GLAS HANGLAMP, BOVENSCHERM				2	5703411087152	5741085091	224	270
PH 3-2 SUSPENSION CHROME V2				2	5703411581544	5741097539	245	296
PH 3-2 SUSP 75W E27 BRASS PVD V2					5703411103272	5741100154	272	328
PH 3-2 SUSPENSION 75W E27 BLK PVD V2				2	5703411576144	5741097568	272	328
FINGER SCREW MCP M3X11 (3PCS) LOWER				2	5703411841969	5744611158	5	5

PG = Productgroep 1=B2B, 2=B2C

PH 3½-3 Glas Hanglamp

Tafel

Ontwerp: Poul Henningsen

Concept: De armatuur is ontworpen volgens het principe van een reflecterend systeem met drie schermen, dat het licht grotendeels naar beneden richt. De schermen zijn vervaardigd uit drie lagen mondgeblazen opaalglas, dat bovenaan glanzend is en onderaan gezandstraald mat, waardoor er een zachte en gelijkmatige lichtspreading ontstaat.

Kleur: Messing gemetaliseerd, zwart gemetaliseerd of hoogglans verchroomd. Wit opaalglas.

Materiaal: Schermen: mondgeblazen wit opaalglas. Schermophanging: Messing gemetaliseerd, zwart gemetaliseerd of hoogglans verchroomd messing.

Montage: Ophanging: Kabel 2x0,75mm². Baldakijn: Ja. Lengte van kabel: 3m.

Gewicht: Max. 2,2kg.

Klasse: Dichtheidsklasse IP20. Isolatieklasse I.



Lichtbron	Kleur	Klasse	Soort snoer	PG	EAN	Artikelnr.	Bruto prijs excl. 21% BTW	Advies retail prijs incl. 21% BTW
1x70W E27	HOOGGL VERCHROOMD	I	ZWART TEXT	2	5703411568750	5741099278	877	1060
1x70W E27	MESSING GEMETALISEERD	I	WIT TEXT	2	5703411099186	5741100141	930	1125
1x70W E27	ZWART GEMETALISEERD	I	ZWART TEXT	2	5703411568941	5741099265	930	1125
Reserveonderdelen								
FINGER SCREW MCP M4X15 (3PCS) LOWER				2	5703411841846	5744611145	10	11
BALDAKIJN ZWART 2-DELIJ, TOPHAT ©				2	5703411179321	5749329021	15	18
BALDAKIJN WIT 2-DELIJ, TOPHAT ©				2	5703411179338	5749329034	15	18
PH 3½-3 ONDERSCHERM GLAS				2	5703411319048	5741094781	186	225
PH 3½-3 LOWER SHADE AMBER GLASS				2	5703411747360	5741099731	232	280
PH 3½-3 MIDDENSCHERM GLAS				2	5703411319178	5741094794	240	290
PH 3½-3 MIDDLE SHADE AMBER GLASS				2	5703411747179	5741099728	294	355
PH 3½-3 PENDANT BOVENSCHERM GLAS				2	5703411581773	5741099346	298	360
PH 3½-3 AMBER COLOURED TOP SHADE, GLS				2	5703411746905	5741099715	352	425

PG = Productgroep 1=B2B, 2=B2C

PH 3½-3 Hanglamp

Tafel

Ontwerp: Poul Henningsen

Concept: De armatuur is 100% niet-verblindend, met een design dat is gebaseerd op het principe van een reflecterend systeem met drie schermen, dat het licht grotendeels naar beneden richt. De schermen zijn gemaakt van diepgetrokken aluminium met een wit binnenoppervlak, waardoor er een zachte en gelijkmatige lichtspreading ontstaat. Het naar beneden gerichte licht is zowel zacht als aangenaam.

Kleur: Rood, groen, geel en wit, met poedercoating.

Materiaal: Scherm: Diepgetrokken aluminium, ophanging: Zijdeglans bruin, koper

Montage: Ophanging: Kabel 2,0x0,75mm². Baldakijn: Ja. Lengte van kabel: 3m.

Gewicht: Max. 1,3 kg.

Klasse: Dichtheidsklasse IP20. Isolatieklasse II.



Lichtbron	Kleur	Klasse	Soort snoer	PG	EAN	Artikelnr.	Bruto prijs excl. 21% BTW	Advies retail prijs incl. 21% BTW
1x70W E27	GEEL	II	WIT TEXT	2	5703411305256	5741094817	732	885
1x70W E27	GROEN	II	WIT TEXT	2	5703411305270	5741094833	732	885
1x70W E27	ROOD	II	WIT TEXT	2	5703411305263	5741094820	732	885
1x70W E27	WIT	II	WIT TEXT	2	5703411305287	5741094846	732	885
Reserveonderdelen								
PH 3½-3 ONDERSCHERM, RED				2	5703411343746	5741095450	120	145
PH 3½-3 ONDERSCHERM, GREEN				2	5703411344194	5741095489	120	145
PH 3½-3 ONDERSCHERM, WHITE				2	5703411344583	5741095515	120	145
PH 3½-3 ONDERSCHERM, YELLOW				2	5703411344910	5741095544	120	145
BALDAKIJN WIT 2-DELIJ, TOPHAT ©				2	5703411179338	5749329034	15	18
PH 3½-3 OPH. 100W E27, ZIJDEGLANS BRUIN				2	5703411342961	5741095395	151	182
PH 3½-3 MIDDENSCHERM, RED				2	5703411343647	5741095447	155	187
PH 3½-3 MIDDENSCHERM, GREEN				2	5703411344002	5741095476	155	187
PH 3½-3 MIDDENSCHERM, WHITE				2	5703411344392	5741095502	155	187
PH 3½-3 MIDDENSCHERM, YELLOW				2	5703411344781	5741095531	155	187
PH 3½-3 SCHERMHOUDER, ZIJDEGLANS BRUIN				2	5703411343128	5741095405	159	192
PH 3½-3 2XBORGSCHEEVEN ZIJDEGLANS BRUIN				2	5703411343449	5741095421	20	23
PH 3½ BOVENSCHERM, ROOD				2	5703411343548	5741095434	228	275
PH 3½ BOVENSCHERM, GROEN				2	5703411343906	5741095463	228	275
PH 3½ BOVENSCHERM, WIT				2	5703411344293	5741095492	228	275
PH 3½ BOVENSCHERM, GEEL				2	5703411344682	5741095528	228	275
PH 3½-3, 3X SCHERMSCHR. ZIJDEGLANS BRUIN				2	5703411343227	5741095418	34	41

PG = Productgroep 1=B2B, 2=B2C

PH 4/3 Hanglamp

Tafel

Ontwerp: Poul Henningsen

Concept: De armatuur is ontworpen volgens het principe van een reflecterend systeem met drie schermen, dat het licht grotendeels naar beneden richt. De schermen zijn vervaardigd uit metaal en wit gelakt voor een uniforme, aangename lichtspreiding.

Kleur: Wit, gepoedercoat.

Materiaal: Schermen: getrokken aluminium. Antiverblindingscherm: wit, getrokken aluminium.

Montage: Ophanging: Kabel 3x0,75mm². Baldakijn: Ja. Lengte van kabel: 3m.

Gewicht: Max. 1kg.

Klasse: Dichtheidsklasse IP20. Isolatieklasse I.



Lichtbron	Kleur	Klasse	Soort snoer	PG	EAN	Artikelnr.	Bruto prijs excl. 21% BTW	Advies retail prijs incl. 21% BTW
1x60W Helder E27	WIT	I	WIT TEXT	2	5703411196793	5741087549	434	525
Reserveonderdelen								
ONDERPLAAT 18/56 VOOR STD OPHANGING				2	5703411001455	5741481190	15	18
BALDAKIJN WIT 2-DELIJ, TOPHAT ©				2	5703411179338	5749329034	15	18
PH 4-3, AFDEKPLAAT, ORANJE, F/OLD VERS.				2	5703411001424	5741480997	23	27
PH 4-3, AFDEKPLAAT, WIT				2	5703411143100	5741086841	23	27
PH 4-3, AFDEKPLAAT, WIT				2	5703411196823	5741087552	23	27

PG = Productgroep 1=B2B, 2=B2C

PH 4½-4 Glas Hanglamp

Tafel

Ontwerp: Poul Henningsen

Concept: De armatuur is ontworpen volgens het principe van een reflecterend systeem met drie schermen, dat het licht grotendeels naar beneden richt. De schermen zijn vervaardigd uit drie lagen mondgeblazen opaalglas, dat bovenaan glanzend is en onderaan gezandstraald mat, waardoor er een zachte en gelijkmatige lichtspreading ontstaat.

Kleur: Hoogglans verchroomd. Wit opaalglas.

Materiaal: Schermen: mondgeblazen, mat wit opaalglas. Antiverblindings scherm: paars, getrokken aluminium. Schermophanging: hoogglans verchroomd, geëxtrudeerd aluminium.

Montage: Ophanging: Kabel 3x0,75mm² & staaldraad. Baldakijn: Ja. Lengte van kabel: 3m.

Gewicht: Max. 3,5kg.

Klasse: Dichtheidsklasse IP20. Isolatieklasse I.



Lichtbron	Kleur	Klasse	Soort snoer	PG	EAN	Artikelnr.	Bruto prijs excl. 21% BTW	Advies retail prijs incl. 21% BTW
1x70W E27	HOOGGL VERCHROOMD	I	ZWART TEXT & STAALDR	2	5703411177624	5741086430	1972	2385
Reserveonderdelen								
BALDAKIJN ZWART 2-DELIG, TOPHAT ©				2	5703411179321	5749329021	15	18
PH 4½-4 GLAS HANGLAMP, BODEMSCHAAL				2	5703411001493	5741481239	230	278
PH 4½-4 GLAS HANGLAMP, ONDERSCHERM				2	5703411001486	5741481226	339	409
PH 4½-4 GLAS HANGLAMP, MIDDENSCHERM				2	5703411001479	5741481213	465	562
FINGER SCREW MCP M3X11 (3PCS) LOWER				2	5703411841969	5744611158	5	5
PH 4½-4 GLAS HANGLAMP, BOVENSCHERM				2	5703411001462	5741481200	815	985

PG = Productgroep 1=B2B, 2=B2C

PH 5

Tafel

Ontwerp: Poul Henningsen

Concept: De armatuur geeft 100% schitteringsvrij licht. Poul Henningsen ontwikkelde de PH 5 in 1958 als opvolger van zijn populaire meerschermensysteem. De armatuur verspreidt licht zowel omlaag als horizontaal, waardoor de lamp zelf ook wordt verlicht. Bij de PH 5 Classic wordt een warmer licht gecreëerd dankzij de rode kegel aan de binnenkant en een kleine blauwe reflector.

Kleur: Gepolijst messing of koper en wit, mat gepoedercoat. Classic (white) of Modern White, Mat gepoedercoat. In de kleurencombinaties Hues of Blue, Hues of Green, Hues of Grey, Hues of Orange, Hues of Red, Hues of Rose, mat, mat gelak. We wijzen u erop dat de koper en messing oppervlakken niet werden behandeld. Dat betekent dat het uiterlijk van het desbetreffende oppervlak in de loop van de tijd zal veranderen en een patina-uitstraling krijgt.

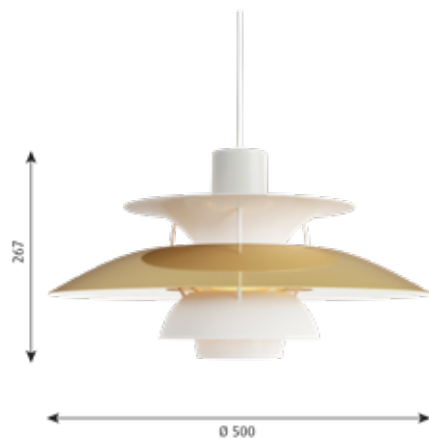
Materiaal: Schermen: getrokken aluminium, getrokken koper of getrokken messing. Anti-verblindingscherm: getrokken koper, getrokken messing of blauw, roze, groen of rood, getrokken aluminium. Stijlen: wit (voor model Koper en Messing), paars (voor model Classic) of goudkleurig, gerold aluminium.

Montage: Ophanging: Kabel 2x1mm². Baldakijn: Ja. Lengte van kabel: 3m.

Gewicht: Max. 2,5kg.

Klasse: Dichtheidsklasse IP20. Isolatieklasse II.

Informatie: Blauw anti-verblindingscherm voor modellen in Hues of Orange en Classic. Groen anti-verblindingscherm voor model in rode en roze tinten. Rood anti-verblindingscherm voor model in groene en blauwe tinten. Roze anti-verblindingscherm voor model in grijze tinten en het model Modern White. Koper anti-verblindingscherm voor model in koper. Messing anti-verblindingscherm voor model in Messing. We wijzen u erop dat de koper en messing oppervlakken niet werden behandeld. Dat betekent dat het uiterlijk van het desbetreffende oppervlak in de loop van de tijd zal veranderen en een patina-uitstraling krijgt. Dit proces kan al in gang zijn gezet bij levering van het product.



Lichtbron	Kleur	Klasse	Soort snoer	PG	EAN	Artikelnr.	Bruto prijs excl. 21% BTW	Advies retail prijs incl. 21% BTW
1x75W E27	HUES OF BLUE	II	WIT TEXT	2	5703411768419	5741099841	641	775
1x75W E27	HUES OF GREEN	II	WIT TEXT	2	5703411768600	5741099838	641	775
1x75W E27	HUES OF GREY	II	WIT TEXT	2	5703411769171	5741099809	641	775
1x75W E27	HUES OF ORANGE	II	WIT TEXT	2	5703411768983	5741099812	641	775
1x75W E27	HUES OF RED	II	WIT TEXT	2	5703411768792	5741099825	641	775
1x75W E27	HUES OF ROSE	II	WIT TEXT	2	5703411767061	5741099799	641	775
1x75W E27	KOPER	II	WIT TEXT	2	5703411768228	5741099854	810	980
1x75W E27	MESSING	II	WIT TEXT	2	5703411062517	5741099980	810	980
1x75W E27	MODERN WHITE	II	WIT TEXT	2	5703411768037	5741099867	641	775
1x75W E27	WIT CLASSIC	II	WIT TEXT	2	5703411767849	5741099870	641	775
Reserveonderdelen								
	NIPPEL VOOR STANDAARD OPHANGING			2	5703411001356	5741480670	12	14
	RELIEF NIPPLE WHITE			2	5703411001516	5741481268	15	17
	PH 5, LAMPFASCHERMING METAAL, ROOD/BLAUW			2	5703411001561	5741481394	15	17
	PH5 PLUS/PH50 GLASS DISC			2	5703411245613	5741093300	15	17
	ONDERPLAAT 10/56 VOOR STD OPHANGING			2	5703411001349	5741480667	15	18
	BALDAKIJN ZWART 2-DELIJ, TOPHAT ©			2	5703411179321	5749329021	15	18
	BALDAKIJN WIT 2-DELIJ, TOPHAT ©			2	5703411179338	5749329034	15	18
	PH 5 WIT, ELECTRICAL ASSEMBLY, F/OLD			2	5703411126929	5741086498	155	187
	PH 5 (PLUS) WHT MATT ELEC ASSEMB			2	5703411176702	5741086443	155	187
	PH 50 SPACERS (1 SET)			2	5703411210345	5741100015	44	53
	PH 5 (CLASSIC) SPACERS (1 SET)			2	5703411263679	5741093407	44	53
	PH 5 SPACERS PAINTED BRONZE (1 SET)			2	5703411276525	5741100235	44	53
	PH 5 ELECTRICAL ASSEMBLY			2	5703411839744	5741099948	77	93

PG = Productgroep 1=B2B, 2=B2C

PH 5 Mini

Tafel

Ontwerp: Poul Henningsen

Concept: De armatuur geeft 100% schitteringsvrij licht. Poul Henningsen ontwikkelde de PH 5 in 1958 als opvolger van zijn populaire meerschermensysteem. De armatuur verspreidt licht zowel omlaag als horizontaal, waardoor de lamp zelf ook wordt verlicht. Bij de PH 5 Classic wordt een warmer licht gecreëerd dankzij de rode kegel aan de binnenkant en een kleine blauwe reflector.

Kleur: Gepolijst messing of koper en wit, mat gepoedercoat. Classic (white) of Modern White, Mat gepoedercoat. In de kleurencombinaties Hues of Blue, Hues of Green, Hues of Grey, Hues of Orange, Hues of Red, Hues of Rose, mat, mat gelak. We wijzen u erop dat de koper en messing oppervlakken niet werden behandeld. Dat betekent dat het uiterlijk van het desbetreffende oppervlak in de loop van de tijd zal veranderen en een patina-uitstraling krijgt.

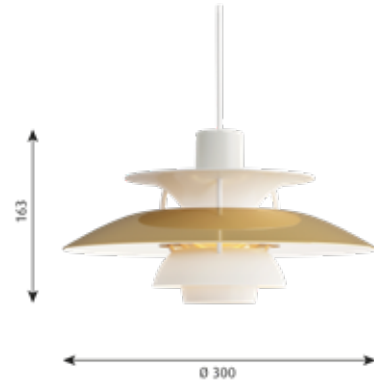
Materiaal: Schermen: getrokken aluminium, getrokken koper of getrokken messing. Anti-verblindings scherm: getrokken koper, getrokken messing of blauw, roze, groen of rood, getrokken aluminium. Stijlen: wit (voor model Koper en Messing), paars (voor model Classic) of goudkleurig, gerold aluminium.

Montage: Ophanging: Kabel 2x0,75mm². Baldakijn: Ja. Lengte van kabel: 3m.

Gewicht: Max. 0,9kg.

Klasse: Dichtheidsklasse IP20. Isolatieklasse II.

Informatie: Blauw anti-verblindings scherm voor modellen in Hues of Orange en Classic. Groen anti-verblindings scherm voor model in rode en roze tinten. Rood anti-verblindings scherm voor model in groene en blauwe tinten. Roze anti-verblindings scherm voor model in grijze tinten en het model Modern White. Koper anti-verblindings scherm voor model in koper. Messing anti-verblindings scherm voor model in Messing. We wijzen u erop dat de koper en messing oppervlakken niet werden behandeld. Dat betekent dat het uiterlijk van het desbetreffende oppervlak in de loop van de tijd zal veranderen en een patina-uitstraling krijgt. Dit proces kan al in gang zijn gezet bij levering van het product.



Lichtbron	Kleur	Soort snoer	PG	EAN	Artikelnr.	Bruto prijs excl. 21% BTW	Advies retail prijs incl. 21% BTW
1x20W E14	HUES OF BLUE	WIT TEXT	2	5703411662786	5741095120	467	565
1x20W E14	HUES OF GREEN	WIT TEXT	2	5703411662977	5741095117	467	565
1x20W E14	HUES OF GREY	WIT TEXT	2	5703411662595	5741095133	467	565
1x20W E14	HUES OF ORANGE	WIT TEXT	2	5703411660782	5741095081	467	565
1x20W E14	HUES OF RED	WIT TEXT	2	5703411663165	5741095104	467	565
1x20W E14	HUES OF ROSE	WIT TEXT	2	5703411663356	5741095094	467	565
1x20W E14	KOPER	WIT TEXT	2	5703411767290	5741099883	633	765
1x20W E14	MESSING	WIT TEXT	2	5703411062265	5741099993	633	765
1x20W E14	MODERN WHITE	WIT TEXT	2	5703411662212	5741095159	467	565
1x20W E14	WIT CLASSIC	WIT TEXT	2	5703411662403	5741095146	467	565
Reserveonderdelen							
BALDAKIJN WIT 2-DELIG, TOPHAT ®			2	5703411179338	5749329034	15	18
PH 5 MINI ELECTRICAL ASSEMBLY EU				5703411740897	5741093397	64	77

PG = Productgroep 1=B2B, 2=B2C

PH 5-4½ & PH 6½-6

Tafel

Ontwerp: Poul Henningsen

Concept: Het trompetvormige topscherm van de armatuur zorgt ervoor dat de zone boven de drie schermen wordt verlicht, waarbij de schermen het licht grotendeels naar beneden richten. Een basisreflector en een blauwe dimming verhinderen schittering vanuit alle hoeken. De zone rechtstreeks onder de armatuur wordt het best verlicht. De schermen zijn mat wit gelakt voor een uiterst aangename verlichting.

Kleur: Wit.

Materiaal: Schermen: getrokken aluminium. Antiverblindingscherm: blauw, getrokken aluminium. Stijlen: gekleurd, gewalst aluminium.

Montage: Type ophanging: PH 5-4½: Kabel 3x0,7 mm² en draad (E27); Kabel 2x1,5mm² (LED). Baldakijn: Ja. LED-baldakijn met driver. Kabellengte: 3m. PH 6½-6: Kabel 2x1mm² en draad. Baldakijn of externe driverdoos met driver. Kabellengte: 4m. Maximale afstand tussen externe driverdoos en armatuur: 20m.

Gewicht: Max. 6kg.

Klasse: Dichtheidsklasse IP20. Isolatieklasse I.

Informatie: Neem voor ledvervangingssets contact op met Louis Poulsen. De innovatie van ledtechnologie gaat steeds door. De genoemde specificaties zijn gebaseerd op de huidige technologie.



Afmetingen	Lichtbron	Lumen	Kleur	Klasse	Soort snoer	Lichtsturing	Stekkertype	Efficacy	PG	EAN	Artikelnr.	Bruto prijs excl. 21% BTW	Advies retail prijs incl. 21% BTW	
5-4½	1x70W E27		WIT	I	WIT TEXT				2	5703411098806	5741085868	1740	2105	
5-4½	LED 3000-1800K D2W 41W	1446	WIT	I	WIT TEXT	PHASE DIMMING (MANS DIMM)		35	1	5714693090631	5741101687	2017	2440	
5-4½	LED 3000-1800K D2W 41W	1446	WIT	I	WIT TEXT	DALI		35	1	5714693090846	5741101690	2017	2440	
5-4½	LED 3000-1800K D2W 41W	1446	WIT	I	WIT TEXT	WIRELESS BLUETOOTH		35	1	5714693091058	5741101700	2017	2440	
5-4½	LED 3000K 41W	1755	WIT	I	WIT TEXT	DALI		43	1	5714693091263	5741101713	2017	2440	
6½-6	LED 2700K 96W	4686	WIT	I	WIT TEXT & STAALDR	DALI	EXT. DRIVER	49	1	5703411748756	5741094969	2777	3360	
6½-6	LED 2700K 96W	4686	WIT	I	WIT TEXT & STAALDR	WIRELESS BLUETOOTH	INT. DRIVER	49	1	5703411749135	5741094985	2881	3485	
6½-6	LED 2700K 96W	4686	WIT	I	WIT TEXT & STAALDR	DALI	INT. DRIVER	49	1	5703411748374	5741094943	2777	3360	
6½-6	LED 3000K 96W	4875	WIT	I	WIT TEXT & STAALDR	DALI	INT. DRIVER	51	1	5703411748565	5741094956	2777	3360	
6½-6	LED 3000K 96W	4875	WIT	I	WIT TEXT & STAALDR	DALI	EXT. DRIVER	51	1	5703411748947	5741094972	2777	3360	
6½-6	LED 3000K 96W	4875	WIT	I	WIT TEXT & STAALDR	WIRELESS BLUETOOTH	INT. DRIVER	51	1	5703411749326	5741094998	2881	3485	
Reserveonderdelen														
BALDAKIJN WIT 2-DELIG, TOPHAT ©										2	5703411179338	5749329034	15	18
PH ART, 6½-6, LOUVRE REPLACEM. LED 27K90											5703411390375	5741096585	231	279
PH ART, 6½-6, LOUVRE REPLACEM. LED 3K90											5703411390528	5741096598	231	279
Accessoire														
PH 6½-6 PEN RENOVATION KIT SUSP BEFORE99										1	5703411454602	5741097050	177	214
Ophanging														
PH 6½-6 SUSP-KIT LED-DA 27K90 INT/DRV										1	5703411744963	5741110979	1509	1825
PH 6½-6 SUSP-KIT LED-DA 3K90 INT/DRV										1	5703411745151	5741110982	1509	1825
PH 6½-6 SUSP-KIT LED-DA 27K90 EXT/DRV										1	5703411745342	5741110995	1509	1825
PH 6½-6 SUSP-KIT LED-DA 3K90 EXT/DRV										1	5703411745533	5741111004	1509	1825
PH 6½-6 SUSP-KIT LED-WB 27K90 INT/DRV										1	5703411745724	5741111017	1616	1955
PH 6½-6 SUSP-KIT LED-WB 3K90 INT/DRV										1	5703411745915	5741111020	1616	1955
PH 5-4½ RETRO-FIT 370 LED-MD D2W #											5714693255191	5741102518	443	535
PH 5-4½ RETRO-FIT 370 LED-DA D2W #											5714693255405	5741102521	443	535
PH 5-4½ RETRO-FIT 370 LED-WB D2W #											5714693255610	5741102534	443	535
PH 5-4½ RETRO-FIT 370 LED-DA 3K #											5714693255825	5741102547	443	535

PG = Productgroep 1=B2B, 2=B2C

PH Artichoke

Tafel

Ontwerp: Poul Henningsen

Concept: De hanglamp verlicht elke ruimte met 100% schitteringsvrij licht dankzij de 72 bladen, die samen 12 nauwkeurig geplaatste rijen van 6 bladen vormen. De armatuur zorgt ervoor dat het licht zowel naar binnen als naar buiten wordt verdeeld, waardoor een mooi en comfortabel licht wordt uitgestraald. Bovendien is deze hoge lichtkwaliteit onverminderd aanwezig in de energiezuinige LED-variant die dezelfde welbekende sfeer rondom de hanglamp creëert.

Kleur: Koper, met satijn gepolijst en gecoat met roze, nat gelakte binnenzijde. Messing, koper of roestvrij staal, geborsteld en gecoat. Wit, nat gelakt. Gepolijst roestvrij staal. Zwart, poedercoating met witte, natte gelakte binnenzijde.

Materiaal: Bladen: Lasergesneden messing, koper, roestvrij staal of staal. Bovenscherm: Wit of zwart, getrokken staal, wit aan de onderkant. Frame: lasergesneden staal met een hoogglans chroom-coating. Ophanging: getrokken aluminium met een hoogglans chroom-coating.

Montage: Ophanging: E27: Kabel 3x0,75mm² & staaldraad. Baldakijn: voorhanden. Kabellengte: 4m. LED: kabel 2x1mm² & staaldraad. Baldakijn of externe driverbox bevat driver. Kabellengte: 4m. Maximale afstand tussen externe driverbox en armatuur: 20m.

Gewicht: Max. 27,5kg.

Klasse: Dichtheidsklasse IP20. Isolatieklasse I.



Afmetingen	Lichtbron	Lumen	Kleur	Klasse	Soort snoer	Lichtsturing	Stekkertype	Efficacy	PG	EAN	Artikelnr.	Bruto prijs excl. 21% BTW	Advies retail prijs incl. 21% BTW
Ø 480	1x100W E27		KOPER	I	WIT TEXT & STAALDR				1	5714693169030	5741111978	6538	7910
Ø 480	1x100W E27		MESSING	I	WIT TEXT & STAALDR				2	5714693042678	5741111716	6538	7910
Ø 480	1x100W E27		RVS	I	WIT TEXT & STAALDR				2	5703411198339	5741092136	6538	7910
Ø 480	1x100W E27		RVS GEPOLJUST	I	WIT TEXT & STAALDR				2	5703411475614	5741097788	6538	7910
Ø 480	1x100W E27		WIT	I	WIT TEXT & STAALDR				2	5703411198346	5741092149	6538	7910
Ø 480	1x100W E27		ZWART	I	WIT TEXT & STAALDR				2	5714693160983	5741112252	6538	7910
Ø 480	LED 3000-1800K D2W 41W	894	KOPER	I	WIT TEXT & STAALDR	PHASE DIMMING (MAINS DIMM)		22	1	5714693011865	5741100387	6815	8245
Ø 480	LED 3000-1800K D2W 41W	894	KOPER	I	WIT TEXT & STAALDR	DALI		22	1	5714693012077	5741100390	6815	8245
Ø 480	LED 3000-1800K D2W 41W	894	KOPER	I	WIT TEXT & STAALDR	WIRELESS BLUE-TOOTH		22	1	5714693012282	5741100400	6815	8245
Ø 480	LED 3000-1800K D2W 41W	800	MESSING	I	WIT TEXT & STAALDR	PHASE DIMMING (MAINS DIMM)		20	1	5714693004089	5741100507	6815	8245
Ø 480	LED 3000-1800K D2W 41W	800	MESSING	I	WIT TEXT & STAALDR	DALI		20	1	5714693004294	5741100510	6815	8245
Ø 480	LED 3000-1800K D2W 41W	800	MESSING	I	WIT TEXT & STAALDR	WIRELESS BLUE-TOOTH		20	1	5714693004508	5741100523	6815	8245
Ø 480	LED 3000-1800K D2W 41W	800	RVS	I	WIT TEXT & STAALDR	PHASE DIMMING (MAINS DIMM)		20	1	5714693012701	5741100426	6815	8245
Ø 480	LED 3000-1800K D2W 41W	800	RVS	I	WIT TEXT & STAALDR	DALI		20	1	5714693012916	5741100439	6815	8245
Ø 480	LED 3000-1800K D2W 41W	800	RVS	I	WIT TEXT & STAALDR	WIRELESS BLUE-TOOTH		20	1	5714693013128	5741100442	6815	8245
Ø 480	LED 3000-1800K D2W 41W	800	RVS GEPOLJUST	I	WIT TEXT & STAALDR	PHASE DIMMING (MAINS DIMM)		20	1	5714693005765	5741100581	6815	8245
Ø 480	LED 3000-1800K D2W 41W	800	RVS GEPOLJUST	I	WIT TEXT & STAALDR	DALI		20	1	5714693005970	5741100594	6815	8245
Ø 480	LED 3000-1800K D2W 41W	800	RVS GEPOLJUST	I	WIT TEXT & STAALDR	WIRELESS BLUE-TOOTH		20	1	5714693006182	5741100604	6815	8245
Ø 480	LED 3000-1800K D2W 41W	1208	WIT	I	WIT TEXT & STAALDR	PHASE DIMMING (MAINS DIMM)		29	1	5714693011025	5741100345	6815	8245
Ø 480	LED 3000-1800K D2W 41W	1208	WIT	I	WIT TEXT & STAALDR	DALI		29	1	5714693011230	5741100358	6815	8245

Afmetingen	Lichtbron	Lumen	Kleur	Klasse	Soort snoer	Lichtsturing	Stekkertype	Efficacy	PG	EAN	Artikelnr.	Bruto prijs excl. 21% BTW	Advies retail prijs incl. 21% BTW
Ø 480	LED 3000-1800K D2W 41W	1208	WIT	I	WIT TEXT & STAALDR	WIRELESS BLUE-TOOTH		29	1	5714693011445	5741100361	6815	8245
Ø 480	LED 3000-1800K D2W 41W	641	ZWART	I	WIT TEXT & STAALDR	DALI		16	1	5714693161485	5741112278	6815	8245
Ø 480	LED 3000-1800K D2W 41W	641	ZWART	I	WIT TEXT & STAALDR	PHASE DIMMING (MAINS DIMM)		16	1	5714693161690	5741112281	6815	8245
Ø 480	LED 3000-1800K D2W 41W	641	ZWART	I	WIT TEXT & STAALDR	WIRELESS BLUE-TOOTH		16	1	5714693161904	5741112294	6815	8245
Ø 480	LED 3000K 41W	1085	KOPER	I	WIT TEXT & STAALDR	DALI		26	1	5714693012497	5741100413	6815	8245
Ø 480	LED 3000K 41W	971	MESSING	I	WIT TEXT & STAALDR	DALI		24	1	5714693004713	5741100536	6815	8245
Ø 480	LED 3000K 41W	971	RVS	I	WIT TEXT & STAALDR	DALI		24	1	5714693013333	5741100455	6815	8245
Ø 480	LED 3000K 41W	971	RVS GEPOLIJST	I	WIT TEXT & STAALDR	DALI		24	1	5714693006397	5741100617	6815	8245
Ø 480	LED 3000K 41W	1466	WIT	I	WIT TEXT & STAALDR	DALI		36	1	5714693011650	5741100374	6815	8245
Ø 480	LED 3000K 41W	779	ZWART	I	WIT TEXT & STAALDR	DALI		19	1	5714693161270	5741112265	6815	8245
Ø 600	1x100W E27		KOPER	I	WIT TEXT & STAALDR				2	5714693169283	5741111981	8199	9920
Ø 600	1x100W E27		MESSING	I	WIT TEXT & STAALDR				1	5714693042463	5741111729	8199	9920
Ø 600	1x100W E27		RVS	I	WIT TEXT & STAALDR				2	5703411198667	5741092411	8199	9920
Ø 600	1x100W E27		RVS GEPOLIJST	I	WIT TEXT & STAALDR				2	5703411475591	5741097801	8199	9920
Ø 600	1x100W E27		WIT	I	WIT TEXT & STAALDR				2	5703411198704	5741092398	8199	9920
Ø 600	1x100W E27		ZWART	I	WIT TEXT & STAALDR				2	5714693162789	5741112333	8199	9920
Ø 600	LED 2700K 96W	2621	KOPER	I	WIT TEXT & STAALDR	DALI	EXT. DRIVER	27	1	5714693169498	5741111994	8422	10190
Ø 600	LED 2700K 96W	2621	KOPER	I	WIT TEXT & STAALDR	DALI	INT. DRIVER	27	1	5714693169702	5741112003	8422	10190
Ø 600	LED 2700K 96W	2621	KOPER	I	WIT TEXT & STAALDR	WIRELESS BLUE-TOOTH	INT. DRIVER	27	1	5714693170333	5741112032	8513	10300
Ø 600	LED 2700K 96W	2621	MESSING	I	WIT TEXT & STAALDR	WIRELESS BLUE-TOOTH	INT. DRIVER	27	1	5714693041411	5741111774	8513	10300
Ø 600	LED 2700K 96W	2621	MESSING	I	WIT TEXT & STAALDR	DALI	INT. DRIVER	27	1	5714693042043	5741111745	8422	10190
Ø 600	LED 2700K 96W	2621	MESSING	I	WIT TEXT & STAALDR	DALI	EXT. DRIVER	27	1	5714693042258	5741111732	8422	10190
Ø 600	LED 2700K 96W	2387	RVS	I	WIT TEXT & STAALDR	DALI	EXT. DRIVER	25	1	5703411692875	5741110160	8422	10190
Ø 600	LED 2700K 96W	2387	RVS	I	WIT TEXT & STAALDR	DALI	INT. DRIVER	25	1	5703411693063	5741110173	8422	10190
Ø 600	LED 2700K 96W	2387	RVS	I	WIT TEXT & STAALDR	WIRELESS BLUE-TOOTH	INT. DRIVER	25	1	5703411697351	5741110377	8513	10300
Ø 600	LED 2700K 96W	2387	RVS GEPOLIJST	I	WIT TEXT & STAALDR	WIRELESS BLUE-TOOTH	INT. DRIVER	25	1	5703411696590	5741110416	8513	10300
Ø 600	LED 2700K 96W	2151	RVS GEPOLIJST	I	WIT TEXT & STAALDR	DALI	EXT. DRIVER	22	1	5703411775295	5741111033	8422	10190
Ø 600	LED 2700K 96W	2151	RVS GEPOLIJST	I	WIT TEXT & STAALDR	DALI	INT. DRIVER	22	1	5703411775486	5741111046	8422	10190
Ø 600	LED 2700K 96W	3631	WIT	I	WIT TEXT & STAALDR	DALI	EXT. DRIVER	38	1	5703411691670	5741110128	8422	10190
Ø 600	LED 2700K 96W	3631	WIT	I	WIT TEXT & STAALDR	DALI	INT. DRIVER	38	1	5703411691908	5741110131	8422	10190
Ø 600	LED 2700K 96W	3631	WIT	I	WIT TEXT & STAALDR	WIRELESS BLUE-TOOTH	INT. DRIVER	38	1	5703411697733	5741110351	8513	10300
Ø 600	LED 2700K 96W	2037	ZWART	I	WIT TEXT & STAALDR	DALI	EXT. DRIVER	21	1	5714693162994	5741112346	8422	10190
Ø 600	LED 2700K 96W	2037	ZWART	I	WIT TEXT & STAALDR	DALI	INT. DRIVER	21	1	5714693163205	5741112359	8422	10190
Ø 600	LED 2700K 96W	2037	ZWART	I	WIT TEXT & STAALDR	WIRELESS BLUE-TOOTH	INT. DRIVER	21	1	5714693163830	5741112388	8513	10300
Ø 600	LED 3000K 96W	2726	KOPER	I	WIT TEXT & STAALDR	DALI	EXT. DRIVER	28	1	5714693169917	5741112016	8422	10190
Ø 600	LED 3000K 96W	2726	KOPER	I	WIT TEXT & STAALDR	DALI	INT. DRIVER	28	1	5714693170128	5741112029	8422	10190
Ø 600	LED 3000K 96W	2726	KOPER	I	WIT TEXT & STAALDR	WIRELESS BLUE-TOOTH	INT. DRIVER	28	1	5714693170548	5741112045	8513	10300

Afmetingen	Lichtbron	Lumen	Kleur	Klasse	Soort snoer	Lichtsturing	Stekkertype	Efficacy	PG	EAN	Artikelnr.	Bruto prijs excl. 21% BTW	Advies retail prijs incl. 21% BTW
Ø 600	LED 3000K 96W	2726	MESSING	I	WIT TEXT & STAALDR	WIRELESS BLUE-TOOTH	INT. DRIVER	28	1	5714693041206	5741111787	8513	10300
Ø 600	LED 3000K 96W	2726	MESSING	I	WIT TEXT & STAALDR	DALI	INT. DRIVER	28	1	5714693041626	5741111761	8422	10190
Ø 600	LED 3000K 96W	2726	MESSING	I	WIT TEXT & STAALDR	DALI	EXT. DRIVER	28	1	5714693041831	5741111758	8422	10190
Ø 600	LED 3000K 96W	2483	RVS	I	WIT TEXT & STAALDR	DALI	EXT. DRIVER	26	1	5703411693254	5741110186	8422	10190
Ø 600	LED 3000K 96W	2483	RVS	I	WIT TEXT & STAALDR	DALI	INT. DRIVER	26	1	5703411693445	5741110199	8422	10190
Ø 600	LED 3000K 96W	2483	RVS	I	WIT TEXT & STAALDR	WIRELESS BLUE-TOOTH	INT. DRIVER	26	1	5703411697160	5741110380	8513	10300
Ø 600	LED 3000K 96W	2483	RVS GEPOLIJST	I	WIT TEXT & STAALDR	WIRELESS BLUE-TOOTH	INT. DRIVER	26	1	5703411696408	5741110429	8513	10300
Ø 600	LED 3000K 96W	2483	RVS GEPOLIJST	I	WIT TEXT & STAALDR	DALI	INT. DRIVER	26	1	5703411697924	5741110348	8422	10190
Ø 600	LED 3000K 96W	2483	RVS GEPOLIJST	I	WIT TEXT & STAALDR	DALI	EXT. DRIVER	26	1	5703411698112	5741110335	8422	10190
Ø 600	LED 3000K 96W	3777	WIT	I	WIT TEXT & STAALDR	DALI	EXT. DRIVER	39	1	5703411692493	5741110144	8422	10190
Ø 600	LED 3000K 96W	3777	WIT	I	WIT TEXT & STAALDR	DALI	INT. DRIVER	39	1	5703411692684	5741110157	8422	10190
Ø 600	LED 3000K 96W	3777	WIT	I	WIT TEXT & STAALDR	WIRELESS BLUE-TOOTH	INT. DRIVER	39	1	5703411697542	5741110364	8513	10300
Ø 600	LED 3000K 96W	2119	ZWART	I	WIT TEXT & STAALDR	DALI	EXT. DRIVER	22	1	5714693163410	5741112362	8422	10190
Ø 600	LED 3000K 96W	2119	ZWART	I	WIT TEXT & STAALDR	DALI	INT. DRIVER	22	1	5714693163625	5741112375	8422	10190
Ø 600	LED 3000K 96W	2119	ZWART	I	WIT TEXT & STAALDR	WIRELESS BLUE-TOOTH	INT. DRIVER	22	1	5714693164042	5741112391	8513	10300
Ø 720	1x100W E27		KOPER	I	WIT TEXT & STAALDR				1	5714693170876	5741112058	9087	10995
Ø 720	1x100W E27		MESSING	I	WIT TEXT & STAALDR				1	5714693040995	5741111790	9087	10995
Ø 720	1x100W E27		RVS	I	WIT TEXT & STAALDR				1	5703411198575	5741092440	9087	10995
Ø 720	1x100W E27		RVS GEPOLIJST	I	WIT TEXT & STAALDR				1	5703411476307	5741097908	9087	10995
Ø 720	1x100W E27		WIT	I	WIT TEXT & STAALDR				1	5703411198636	5741092424	9087	10995
Ø 720	1x100W E27		ZWART	I	WIT TEXT & STAALDR				1	5714693164967	5741112430	9087	10995
Ø 720	LED 2700K 96W	3030	KOPER	I	WIT TEXT & STAALDR	DALI	INT. DRIVER	32	1	5714693171507	5741112087	9232	11170
Ø 720	LED 2700K 96W	3030	KOPER	I	WIT TEXT & STAALDR	WIRELESS BLUE-TOOTH	INT. DRIVER	32	1	5714693171927	5741112100	9323	11280
Ø 720	LED 2700K 96W	3030	MESSING	I	WIT TEXT & STAALDR	WIRELESS BLUE-TOOTH	INT. DRIVER	32	1	5714693039944	5741111842	9323	11280
Ø 720	LED 2700K 96W	3030	MESSING	I	WIT TEXT & STAALDR	DALI	INT. DRIVER	32	1	5714693040360	5741111826	9232	11170
Ø 720	LED 2700K 96W	2630	RVS	I	WIT TEXT & STAALDR	WIRELESS BLUE-TOOTH	INT. DRIVER	27	1	5703411733455	5741110788	9323	11280
Ø 720	LED 2700K 96W	2630	RVS	I	WIT TEXT & STAALDR	DALI	INT. DRIVER	27	1	5703411738337	5741110623	9232	11170
Ø 720	LED 2700K 96W	2630	RVS GEPOLIJST	I	WIT TEXT & STAALDR	WIRELESS BLUE-TOOTH	INT. DRIVER	27	1	5703411733837	5741110801	9323	11280
Ø 720	LED 2700K 96W	2630	RVS GEPOLIJST	I	WIT TEXT & STAALDR	DALI	INT. DRIVER	27	1	5703411738719	5741110649	9232	11170
Ø 720	LED 2700K 96W	3538	WIT	I	WIT TEXT & STAALDR	WIRELESS BLUE-TOOTH	INT. DRIVER	37	1	5703411733264	5741110775	9323	11280
Ø 720	LED 2700K 96W	3538	WIT	I	WIT TEXT & STAALDR	DALI	INT. DRIVER	37	1	5703411738146	5741110610	9232	11170
Ø 720	LED 2700K 96W	2505	ZWART	I	WIT TEXT & STAALDR	DALI	INT. DRIVER	26	1	5714693165179	5741112443	9232	11170
Ø 720	LED 2700K 96W	2505	ZWART	I	WIT TEXT & STAALDR	WIRELESS BLUE-TOOTH	INT. DRIVER	26	1	5714693165803	5741112472	9323	11280
Ø 720	LED 3000K 96W	3152	KOPER	I	WIT TEXT & STAALDR	DALI	EXT. DRIVER	33	1	5714693171088	5741112061	9232	11170
Ø 720	LED 3000K 96W	3152	KOPER	I	WIT TEXT & STAALDR	DALI	INT. DRIVER	33	1	5714693171293	5741112074	9232	11170
Ø 720	LED 3000K 96W	3152	KOPER	I	WIT TEXT & STAALDR	WIRELESS BLUE-TOOTH	INT. DRIVER	33	1	5714693171712	5741112090	9323	11280
Ø 720	LED 3000K 96W	3152	MESSING	I	WIT TEXT & STAALDR	WIRELESS BLUE-TOOTH	INT. DRIVER	33	1	5714693040155	5741111839	9323	11280

Afmetingen	Lichtbron	Lumen	Kleur	Klasse	Soort snoer	Lichtsturing	Stekkertype	Efficacy	PG	EAN	Artikelnr.	Bruto prijs excl. 21% BTW	Advies retail prijs incl. 21% BTW
Ø 720	LED 3000K 96W	3152	MESSING	I	WIT TEXT & STAALDR	DALI	INT. DRIVER	33	1	5714693040575	5741111813	9232	11170
Ø 720	LED 3000K 96W	3152	MESSING	I	WIT TEXT & STAALDR	DALI	EXT. DRIVER	33	1	5714693040780	5741111800	9232	11170
Ø 720	LED 3000K 96W	2736	RVS	I	WIT TEXT & STAALDR	WIRELESS BLUE-TOOTH	INT. DRIVER	29	1	5703411731932	5741110704	9323	11280
Ø 720	LED 3000K 96W	2736	RVS	I	WIT TEXT & STAALDR	DALI	EXT. DRIVER	29	1	5703411735480	5741110474	9232	11170
Ø 720	LED 3000K 96W	2736	RVS	I	WIT TEXT & STAALDR	DALI	INT. DRIVER	29	1	5703411735671	5741110487	9232	11170
Ø 720	LED 3000K 96W	2736	RVS GEPOLIJST	I	WIT TEXT & STAALDR	WIRELESS BLUE-TOOTH	INT. DRIVER	29	1	5703411732311	5741110720	9323	11280
Ø 720	LED 3000K 96W	2736	RVS GEPOLIJST	I	WIT TEXT & STAALDR	DALI	EXT. DRIVER	29	1	5703411737385	5741110571	9232	11170
Ø 720	LED 3000K 96W	2736	RVS GEPOLIJST	I	WIT TEXT & STAALDR	DALI	INT. DRIVER	29	1	5703411737576	5741110584	9232	11170
Ø 720	LED 3000K 96W	3681	WIT	I	WIT TEXT & STAALDR	DALI	EXT. DRIVER	38	1	5703411731741	5741110458	9232	11170
Ø 720	LED 3000K 96W	3681	WIT	I	WIT TEXT & STAALDR	WIRELESS BLUE-TOOTH	INT. DRIVER	38	1	5703411735107	5741110694	9323	11280
Ø 720	LED 3000K 96W	3681	WIT	I	WIT TEXT & STAALDR	DALI	INT. DRIVER	38	1	5703411735299	5741110461	9232	11170
Ø 720	LED 3000K 96W	2606	ZWART	I	WIT TEXT & STAALDR	DALI	EXT. DRIVER	27	1	5714693165384	5741112456	9232	11170
Ø 720	LED 3000K 96W	2606	ZWART	I	WIT TEXT & STAALDR	DALI	INT. DRIVER	27	1	5714693165599	5741112469	9232	11170
Ø 720	LED 3000K 96W	2606	ZWART	I	WIT TEXT & STAALDR	WIRELESS BLUE-TOOTH	INT. DRIVER	27	1	5714693166015	5741112485	9323	11280
Ø 840	1x100W E27		KOPER	I	WIT TEXT & STAALDR				1	5714693172214	5741112113	9972	12065
Ø 840	1x100W E27		MESSING	I	WIT TEXT & STAALDR				1	5714693039739	5741111855	9972	12065
Ø 840	1x100W E27		RVS	I	WIT TEXT & STAALDR				1	5703411198520	5741092479	9972	12065
Ø 840	1x100W E27		RVS GEPOLIJST	I	WIT TEXT & STAALDR				1	5703411476239	5741097979	9972	12065
Ø 840	1x100W E27		WIT	I	WIT TEXT & STAALDR				1	5703411198568	5741092453	9972	12065
Ø 840	1x100W E27		ZWART	I	WIT TEXT & STAALDR				1	5714693166893	5741112524	9972	12065
Ø 840	LED 2700K 96W	3030	KOPER	I	WIT TEXT & STAALDR	DALI	INT. DRIVER	32	1	5714693172849	5741112142	10091	12210
Ø 840	LED 2700K 96W	3030	KOPER	I	WIT TEXT & STAALDR	WIRELESS BLUE-TOOTH	INT. DRIVER	32	1	5714693173266	5741112168	10182	12320
Ø 840	LED 2700K 96W	3030	MESSING	I	WIT TEXT & STAALDR	WIRELESS BLUE-TOOTH	INT. DRIVER	32	1	5714693038688	5741111907	10182	12320
Ø 840	LED 2700K 96W	3030	MESSING	I	WIT TEXT & STAALDR	DALI	INT. DRIVER	32	1	5714693039104	5741111884	10091	12210
Ø 840	LED 2700K 96W	2630	RVS	I	WIT TEXT & STAALDR	WIRELESS BLUE-TOOTH	INT. DRIVER	27	1	5703411734216	5741110827	10182	12320
Ø 840	LED 2700K 96W	2630	RVS	I	WIT TEXT & STAALDR	DALI	INT. DRIVER	27	1	5703411739099	5741110665	10091	12210
Ø 840	LED 2700K 96W	2630	RVS GEPOLIJST	I	WIT TEXT & STAALDR	DALI	INT. DRIVER	27	1	5703411739471	5741110681	10091	12210
Ø 840	LED 2700K 96W	2630	RVS GEPOLIJST	I	WIT TEXT & STAALDR	WIRELESS BLUE-TOOTH	INT. DRIVER	27	1	5703411734599	5741110843	10182	12320
Ø 840	LED 2700K 96W	3538	WIT	I	WIT TEXT & STAALDR	WIRELESS BLUE-TOOTH	INT. DRIVER	37	1	5703411734025	5741110814	10182	12320
Ø 840	LED 2700K 96W	3538	WIT	I	WIT TEXT & STAALDR	DALI	INT. DRIVER	37	1	5703411738900	5741110652	10091	12210
Ø 840	LED 2700K 96W	2505	ZWART	I	WIT TEXT & STAALDR	DALI	INT. DRIVER	26	1	5714693167104	5741112537	10091	12210
Ø 840	LED 2700K 96W	2505	ZWART	I	WIT TEXT & STAALDR	WIRELESS BLUE-TOOTH	INT. DRIVER	26	1	5714693167739	5741112566	10182	12320
Ø 840	LED 3000K 96W	3152	KOPER	I	WIT TEXT & STAALDR	DALI	EXT. DRIVER	33	1	5714693172429	5741112126	10091	12210
Ø 840	LED 3000K 96W	3152	KOPER	I	WIT TEXT & STAALDR	DALI	INT. DRIVER	33	1	5714693172634	5741112139	10091	12210
Ø 840	LED 3000K 96W	3152	KOPER	I	WIT TEXT & STAALDR	WIRELESS BLUE-TOOTH	INT. DRIVER	33	1	5714693173051	5741112155	10182	12320
Ø 840	LED 3000K 96W	3152	MESSING	I	WIT TEXT & STAALDR	WIRELESS BLUE-TOOTH	INT. DRIVER	33	1	5714693038893	5741111897	10182	12320
Ø 840	LED 3000K 96W	3152	MESSING	I	WIT TEXT & STAALDR	DALI	INT. DRIVER	33	1	5714693039319	5741111871	10091	12210

Afmetingen	Lichtbron	Lumen	Kleur	Klasse	Soort snoer	Lichtsturing	Stekkertype	Efficacy	PG	EAN	Artikelnr.	Bruto prijs excl. 21% BTW	Advies retail prijs incl. 21% BTW
Ø 840	LED 3000K 96W	3152	MESSING	I	WIT TEXT & STAALDR	DALI	EXT. DRIVER	33	1	5714693039524	5741111868	10091	12210
Ø 840	LED 3000K 96W	2736	RVS	I	WIT TEXT & STAALDR	WIRELESS BLUE-TOOTH	INT. DRIVER	29	1	5703411732694	5741110746	10182	12320
Ø 840	LED 3000K 96W	2736	RVS	I	WIT TEXT & STAALDR	DALI	EXT. DRIVER	29	1	5703411736623	5741110539	10091	12210
Ø 840	LED 3000K 96W	2736	RVS	I	WIT TEXT & STAALDR	DALI	INT. DRIVER	29	1	5703411736814	5741110542	10091	12210
Ø 840	LED 3000K 96W	2736	RVS GEPOLJUST	I	WIT TEXT & STAALDR	WIRELESS BLUE-TOOTH	INT. DRIVER	29	1	5703411733073	5741110762	10182	12320
Ø 840	LED 3000K 96W	2736	RVS GEPOLJUST	I	WIT TEXT & STAALDR	DALI	EXT. DRIVER	29	1	5703411737767	5741110597	10091	12210
Ø 840	LED 3000K 96W	2736	RVS GEPOLJUST	I	WIT TEXT & STAALDR	DALI	INT. DRIVER	29	1	5703411737958	5741110607	10091	12210
Ø 840	LED 3000K 96W	3681	WIT	I	WIT TEXT & STAALDR	WIRELESS BLUE-TOOTH	INT. DRIVER	38	1	5703411732502	5741110733	10182	12320
Ø 840	LED 3000K 96W	3681	WIT	I	WIT TEXT & STAALDR	DALI	EXT. DRIVER	38	1	5703411736241	5741110513	10091	12210
Ø 840	LED 3000K 96W	3681	WIT	I	WIT TEXT & STAALDR	DALI	INT. DRIVER	38	1	5703411736432	5741110526	10091	12210
Ø 840	LED 3000K 96W	2606	ZWART	I	WIT TEXT & STAALDR	DALI	EXT. DRIVER	27	1	5714693167319	5741112540	10091	12210
Ø 840	LED 3000K 96W	2606	ZWART	I	WIT TEXT & STAALDR	DALI	INT. DRIVER	27	1	5714693167524	5741112553	10091	12210
Ø 840	LED 3000K 96W	2606	ZWART	I	WIT TEXT & STAALDR	WIRELESS BLUE-TOOTH	INT. DRIVER	27	1	5714693167944	5741112579	10182	12320
Reserveonderdelen													
PH ART, 6½-6, LOUVRE REPLACEM. LED 27K90										5703411390375	5741096585	231	279
PH ART, 6½-6, LOUVRE REPLACEM. LED 3K90										5703411390528	5741096598	231	279
PH ARTICHOKE 480, BALDAKIJN WIT									2	5703411130711	5741086223	39	46
PH ARTICHOKE/LOUVRE/LP CENTRUM BALDAKIJN									2	5703411001325	5741480272	39	47
Ophanging													
PH ARTICHOKE 480 SUSP 100W E27 V2										5703411198353	5741092563	1158	1400
PH ART 480 RETRO-FIT KIT LED-MD D2W										5714693009893	5741100293	1302	1575
PH ART 480 RETRO-FIT KIT LED-DA D2W										5714693010103	5741100303	1302	1575
PH ART 480 RETRO-FIT KIT LED-WB D2W										5714693010318	5741100316	1302	1575
PH ART 480 RETRO-FIT KIT LED-DA 3K										5714693010523	5741100329	1302	1575
PH ARTICHOKE 600 SUSP 100W E27 V2										5703411198322	5741092576	1410	1705
PH ARTICHOKE 720 SUSP 100W E27 V2										5703411198292	5741092589	1488	1800
PH ARTICHOKE 840 SUSP 100W E27 V2										5703411198285	5741092592	1513	1830
PH ART 600 SUSP LED-DA 27K90 EXT/DRV										5703411688434	5741110005	1633	1975
PH ART 600 SUSP LED-DA 27K90 INT/DRV										5703411689387	5741110018	1633	1975
PH ART 600 SUSP LED-DA 3K90 EXT/DRV										5703411689578	5741110021	1633	1975
PH ART 600 SUSP LED-DA 3K90 INT/DRV										5703411689769	5741110034	1633	1975
PH ART 720/840 SUSP LED-DA 27K90 W/INT									1	5703411728130	5741110241	1633	1975
PH ART 720/840 SUSP LED-DA 3K90 W/INT										5703411728321	5741110254	1633	1975
PH ART 720/840 SUSP LED-DA 3K90 W/EXT										5703411728512	5741110267	1633	1975
PH ART 600 SUSP LED-WB 27K90 INT/DRV										5703411689950	5741110047	1724	2085
PH ART 600 SUSP LED-WB 3K90 INT/DRV										5703411690147	5741110050	1724	2085
PH ART 720/840 SUSP LED-WB 3K90 W/INT										5703411728703	5741110270	1724	2085
PH ART 720/840 SUSP LED-WB 27K90 W/INT										5703411728895	5741110283	1724	2085

PG = Productgroep 1=B2B, 2=B2C

PH Artichoke Glas

Tafel

Ontwerp: Poul Henningsen

Concept: De armatuur zorgt voor 100% schitteringsvrij licht. De 72 nauwkeurig geplaatste bladen vormen 12 unieke rijen van 6 bladen elk. Ze verlichten de armatuur, maar stralen ook diffuus licht uit, waardoor er een uniek patroon ontstaat. Reflectie van de lichtbron wordt verspreid naar de gezandstraalde lagere oppervlakken, en dat licht wordt decoratief weerkaatst naar de bovenste oppervlakken, waardoor de armatuur op een bijzondere manier gaat stralen. De glazen bladen zijn behandeld om rechtstreekse schittering te voorkomen. Bij de energie zuinige LED variant is de kwaliteit van het licht en atmosfeer rondom het armatuur op het hoogste niveau gehouden.

Kleur: Helder glas, gezandstraald.

Materiaal: Bladen: helder glas, gezandstraald. Bovenscherm: hoogglans verchroomd of wit, getrokken mes-sing. Frame: hoogglans verchroomd, lasergesneden messing. Ophanging: hoogglans verchroomd, getrokken aluminium.

Montage: Ophanging: E27: Kabel 3x0,75mm² & staaldraad. Baldakijn: voorhanden. Kabellengte: 4m. LED: kabel 2x1mm² & staaldraad. Baldakijn of externe driverbox bevat driver. Kabellengte: 4m. Maximale afstand tussen externe driverbox en armatuur: 20m.

Gewicht: Max. 27,5kg.

Klasse: Dichtheidsklasse IP20. Isolatieklasse I.

Informatie: Neem voor ledvervangingssets contact op met Louis Poulsen. De innovatie van ledtechnologie gaat steeds door. De genoemde specificaties zijn gebaseerd op de huidige technologie.



Afmetingen	Lichtbron	Lumen	Kleur	Klasse	Soort snoer	Lichtsturing	Stekkertype	Efficacy	PG	EAN	Artikelnr.	Bruto prijs excl. 21% BTW	Advies retail prijs incl. 21% BTW
Ø 480	1x100W E27		HELDER GLAS GEZANDSTR	I	WIT TEXT & STAALDR				**	5703411199008	5741092602	19720	23860
Ø 600	1x100W E27		HELDER GLAS GEZANDSTR	I	WIT TEXT & STAALDR				**	5703411199107	5741092709	23426	28345
Ø 600	LED 2700K 59W	4811	HELDER GLAS GEZANDSTR	I	WIT TEXT & STAALDR	WIRELESS BLUETOOTH	INT. DRIVER	82	**	5703411696217	5741110432	23740	28725
Ø 600	LED 2700K 59W	4811	HELDER GLAS GEZANDSTR	I	WIT TEXT & STAALDR	DALI	INT. DRIVER	82	**	5703411698686	5741110306	23649	28615
Ø 600	LED 2700K 59W	4811	HELDER GLAS GEZANDSTR	I	WIT TEXT & STAALDR	DALI	EXT. DRIVER	82	**	5703411695432	5741110296	23649	28615
Ø 600	LED 3000K 59W	5005	HELDER GLAS GEZANDSTR	I	WIT TEXT & STAALDR	WIRELESS BLUETOOTH	INT. DRIVER	85	**	5703411696026	5741110445	23740	28725
Ø 600	LED 3000K 59W	5005	HELDER GLAS GEZANDSTR	I	WIT TEXT & STAALDR	DALI	INT. DRIVER	85	**	5703411698303	5741110322	23649	28615
Ø 600	LED 3000K 59W	5005	HELDER GLAS GEZANDSTR	I	WIT TEXT & STAALDR	DALI	EXT. DRIVER	85	**	5703411698495	5741110319	23649	28615
Ø 720	1x100W E27		HELDER GLAS GEZANDSTR	I	WIT TEXT & STAALDR				**	5703411199114	5741092712	27211	32925
Ø 720	LED 2700K 96W	7462	HELDER GLAS GEZANDSTR	I	WIT TEXT & STAALDR	DALI	INT. DRIVER	78	**	5703411742648	5741110898	27356	33100
Ø 720	LED 2700K 96W	7462	HELDER GLAS GEZANDSTR	I	WIT TEXT & STAALDR	WIRELESS BLUETOOTH	INT. DRIVER	78	**	5703411743409	5741110937	27447	33210
Ø 720	LED 3000K 96W	7761	HELDER GLAS GEZANDSTR	I	WIT TEXT & STAALDR	DALI	EXT. DRIVER	81	**	5703411741887	5741110856	27356	33100
Ø 720	LED 3000K 96W	7761	HELDER GLAS GEZANDSTR	I	WIT TEXT & STAALDR	DALI	INT. DRIVER	81	**	5703411742075	5741110869	27356	33100
Ø 720	LED 3000K 96W	7761	HELDER GLAS GEZANDSTR	I	WIT TEXT & STAALDR	WIRELESS BLUETOOTH	INT. DRIVER	81	**	5703411743027	5741110911	27447	33210
Ø 840	1x100W E27		HELDER GLAS GEZANDSTR	I	WIT TEXT & STAALDR				**	5703411199121	5741092725	30905	37395
Ø 840	LED 2700K 96W	7462	HELDER GLAS GEZANDSTR	I	WIT TEXT & STAALDR	DALI	INT. DRIVER	78	**	5703411742839	5741110908	31025	37540
Ø 840	LED 2700K 96W	7462	HELDER GLAS GEZANDSTR	I	WIT TEXT & STAALDR	WIRELESS BLUETOOTH	INT. DRIVER	78	**	5703411743591	5741110940	31116	37650
Ø 840	LED 3000K 96W	7761	HELDER GLAS GEZANDSTR	I	WIT TEXT & STAALDR	DALI	EXT. DRIVER	81	**	5703411742266	5741110872	31025	37540

Afmetingen	Lichtbron	Lumen	Kleur	Klasse	Soort snoer	Lichtsturing	Stekkertype	Efficacy	PG	EAN	Artikelnr.	Bruto prijs excl. 21% BTW	Advies retail prijs incl. 21% BTW
Ø 840	LED 3000K 96W	7761	HELDER GLAS GEZANDSTR	I	WIT TEXT & STAALDR	DALI	INT. DRIVER	81	**	5703411742457	5741110885	31025	37540
Ø 840	LED 3000K 96W	7761	HELDER GLAS GEZANDSTR	I	WIT TEXT & STAALDR	WIRELESS BLUETOOTH	INT. DRIVER	81	**	5703411743218	5741110924	31116	37650
Reserveonderdelen													
PH ART, 6½-6, LOUVRE REPLACEMENT. LED 27K90										5703411390375	5741096585	231	279
PH ART, 6½-6, LOUVRE REPLACEMENT. LED 3K90										5703411390528	5741096598	231	279
PH ARTICHOKE 480, BALDAKIJN WIT									2	5703411130711	5741086223	39	46
PH ARTICHOKE/LOUVRE/LP CENTRUM BALDAKIJN									2	5703411001325	5741480272	39	47
Ophanging													
PH ARTICHOKE 480 SUSP 100W E27 V2										5703411198353	5741092563	1158	1400
PH ARTICHOKE 600 SUSP 100W E27 V2										5703411198322	5741092576	1410	1705
PH ARTICHOKE 720 SUSP 100W E27 V2										5703411198292	5741092589	1488	1800
PH ARTICHOKE 840 SUSP 100W E27 V2										5703411198285	5741092592	1513	1830
PH ART 600 GL SUSP LED-DA 27K90 EX/DRV										5703411690338	5741110063	1633	1975
PH ART 600 GL SUSP LED-DA 27K90 IN/DRV										5703411690529	5741110076	1633	1975
PH ART 600 GL SUSP LED-DA 3K90 EXT/DRV										5703411690710	5741110089	1633	1975
PH ART 600 GL SUSP LED-DA 3K90 INT/DRV										5703411690901	5741110092	1633	1975
PH ART 720/840 SUSP LED-DA 27K90 W/INT									1	5703411728130	5741110241	1633	1975
PH ART 720/840 SUSP LED-DA 3K90 W/INT										5703411728321	5741110254	1633	1975
PH ART 720/840 SUSP LED-DA 3K90 W/EXT										5703411728512	5741110267	1633	1975
PH ART 600 GL SUSP LED-WB 27K90 IN/DRV										5703411691090	5741110102	1724	2085
PH ART 600 GL SUSP LED-WB 3K90 INT/DRV										5703411691281	5741110115	1724	2085
PH ART 720/840 SUSP LED-WB 3K90 W/INT										5703411728703	5741110270	1724	2085
PH ART 720/840 SUSP LED-WB 27K90 W/INT										5703411728895	5741110283	1724	2085

PG = Productgroep 1=B2B, 2=B2C

PH Louvre

Tafel

Ontwerp: Poul Henningsen

Concept: De armatuur zorgt voor 100% schitteringsvrij licht. Het geometrische, sferische ontwerp zorgt ervoor dat alle oppervlakken onder dezelfde invalshoek worden verlicht. Dit creëert een uniforme verlichting rondom de armatuur, waarbij zowel de muren als het plafond worden verlicht. De mat gelakte onderzijden en de glanzende bovenzijden zorgen voor een mooie weerkaatsing van het verspreide licht, waardoor er rondom de armatuur een uniforme lichtspreiding ontstaat.

Kleur: Wit, nat gelakt.

Materiaal: Schermen: getrokken aluminium. Frame: hoogglans verchromd, geëxtrudeerd messing. Behuizing: hoogglans verchromd, getrokken aluminium.

Montage: Ophanging: Kabel 2x1mm² & staaldraad. Baldakijn: Ja. Lengte van kabel: 4m.

Gewicht: Max. 7kg.

Klasse: Dichtheidsklasse IP20. Isolatieklasse I.

Informatie: Neem voor ledvervangingssets contact op met Louis Poulsen. De innovatie van ledtechnologie gaat steeds door. De genoemde specificaties zijn gebaseerd op de huidige technologie.



Lichtbron	Lumen	Kleur	Klasse	Soort snoer	Lichtsturing	Stekkertype	Efficacy	PG	EAN	Artikelnr.	Bruto prijs excl. 21% BTW	Advies retail prijs incl. 21% BTW
LED 2700K 96W	2741	WIT	I	WIT TEXT & STAALDR	DALI	EXT. DRIVER	29	1	5703411752456	5741094671	5662	6850
LED 2700K 96W	2741	WIT	I	WIT TEXT & STAALDR	WIRELESS BLUETOOTH	INT. DRIVER	29	1	5703411752838	5741094697	5761	6970
LED 2700K 96W	2741	WIT	I	WIT TEXT & STAALDR	DALI	INT. DRIVER	29	1	5703411753330	5741094655	5662	6850
LED 3000K 96W	2986	WIT	I	WIT TEXT & STAALDR	DALI	INT. DRIVER	31	1	5703411752265	5741094668	5662	6850
LED 3000K 96W	2986	WIT	I	WIT TEXT & STAALDR	DALI	EXT. DRIVER	31	1	5703411752647	5741094684	5662	6850
LED 3000K 96W	2986	WIT	I	WIT TEXT & STAALDR	WIRELESS BLUETOOTH	INT. DRIVER	31	1	5703411753026	5741094707	5761	6970
Reserveonderdelen												
PH ART, 6½-6, LOUVRE REPLACEM. LED 27K90									5703411390375	5741096585	231	279
PH ART, 6½-6, LOUVRE REPLACEM. LED 3K90									5703411390528	5741096598	231	279
PH ARTICHOKE/LOUVRE/LP CENTRUM BALDAKIJN								2	5703411001325	5741480272	39	47
Ophanging												
PH LOUVRE SUSP-KIT LED-DA 27K90 INT/DRV								1	5703411390146	5741096459	1728	2090
PH LOUVRE SUSP-KIT LED-DA 3K90 INT/DRV								1	5703411390658	5741096475	1728	2090
PH LOUVRE SUSP-KIT LED-DA 27K90 EXT/DRV								1	5703411398449	5741096637	1728	2090
PH LOUVRE SUSP-KIT LED-DA 3K90 EXT/DRV								1	5703411399262	5741096653	1728	2090
PH LOUVRE SUSP-KIT LED-WB 27K INT/DRV								1	5703411515198	5741098583	1835	2220
PH LOUVRE SUSP-KIT LED-WB 3K90 INT/DRV								1	5703411515389	5741098596	1835	2220

PG = Productgroep 1=B2B, 2=B2C

PH Snowball

Tafel

Ontwerp: Poul Henningsen

Concept: De armatuur verspreidt een aangenaam schitteringsvrij licht. De mat gelakte onderzijden en de glanzende bovenzijden zorgen voor een mooie

weerkaatsing van het verspreide licht, waardoor er rondom de armatuur een uniforme lichtspreading ontstaat. Bij het inschakelen van het licht, wordt het bovenste gedeelte verlicht, terwijl het onderste gedeelte onverlicht blijft.

Kleur: Wit, nat gelakt.

Materiaal: Schermen: getrokken aluminium. Frame: hoogglans verchroomd, spuitgegoten aluminium. Behuizing: hoogglans verchroomd, getrokken aluminium.

Montage: Type ophanging: Kabel 3x0,75mm² (E27). Kabel 2x1,5mm² (LED). Baldakijn: Ja. LED-baldakijn met driver. Kabellengte: 3m.

Gewicht: Max. 3kg.

Klasse: Dichtheidsklasse IP20. Isolatieklasse I.



Lichtbron	Lumen	Kleur	Klasse	Soort snoer	Lichtsturing	Efficacy	PG	EAN	Artikelnr.	Bruto prijs excl. 21% BTW	Advies retail prijs incl. 21% BTW
1x70W E27		WIT	I	WIT TEXT			2	5703411000588	5741081888	1860	2250
LED 3000-1800K D2W 41W	894	WIT	I	WIT TEXT	DALI	22	1	5714693023875	5741101001	2137	2585
LED 3000-1800K D2W 41W	894	WIT	I	WIT TEXT	WIRELESS BLUETOOTH	22	1	5714693024087	5741101014	2137	2585
LED 3000-1800K D2W 41W	894	WIT	I	WIT TEXT	PHASE DIMMING (MAINS DIMM)	22	1	5714693023660	5741100992	2137	2585
LED 3000K 41W	1085	WIT	I	WIT TEXT	DALI	26	1	5714693024292	5741101027	2137	2585
Reserveonderdelen											
PH SNOWBALL, ONDERSCHERM COMPLEET							2	5703411126837	5741086456	117	141
BALDAKIJN WIT 2-DELIJ, TOPHAT ©							2	5703411179338	5749329034	15	18
Ophanging											
SNOWBALL RETRO-FIT 370 LED-MD D2W #								5714693256112	5741102550	443	535
SNOWBALL RETRO-FIT 370 LED-DA D2W #								5714693256327	5741102563	443	535
SNOWBALL RETRO-FIT 370 LED-WB D2W #								5714693256532	5741102576	443	535
SNOWBALL RETRO-FIT 370 LED-DA 3K #								5714693256747	5741102589	443	535

PG = Productgroep 1=B2B, 2=B2C

Silverback Hanglamp

Tafel

Ontwerp: KiBiSi

Concept: De armatuur straalt een diffuus licht uit. De gebogen, opalen diffuser zorgt voor een zachte, aangename kamerverlichting die vooral naar beneden is gericht. De gemetalliseerde, semitransparante achterkant van de diffuser creëert een stralenkrans-effect en reflecteert licht vanuit de omgeving. Aan het uiteinde van de gebogen diffuser bevindt zich een afgeronde, witte bovenkant. Door de kabelophanging heeft de armatuur een eenvoudige, elegante uitstraling. Een witte pendelbuis boven in de behuizing geeft de armatuur stabiliteit en balans.

Kleur: Ø 295: Bovenzijde: witte ASA-structuur. Scherm: opaal en met aluminium gemetalliseerd. Ø 440: Bovenzijde: gepoedercoat wit aluminium. Scherm: opaal en met aluminium gemetalliseerd.

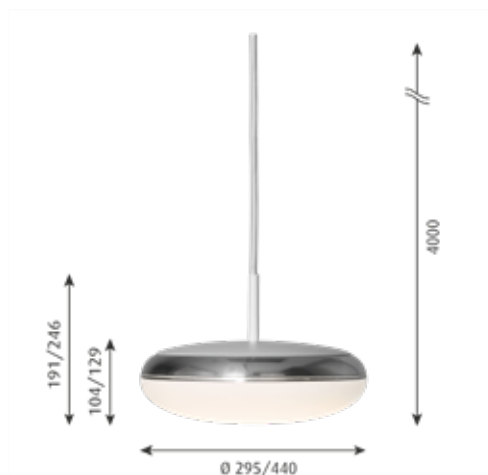
Materiaal: Ø 295: Behuizing van de armatuur: gegoten, gepoedercoat wit aluminium. Bovenzijde: drukgegoten, witte structuur van kunststof. Scherm: opalen PMMA en semigemetalliseerd PC. Ø 440: Behuizing van de armatuur: geponste stalen plaat, gepoedercoat, wit. Bovenzijde: geponst aluminium, gepoedercoat wit. Scherm: opalen PMMA en semigemetalliseerd PC.

Montage: Type ophanging: kabel van 5 x 0,75 mm². Plafondrozet: ja. Kabel 4 m.

Gewicht: Max. 4,5kg.

Klasse: Dichtheidsklasse IP20. Isolatieklasse I.

Informatie: CRI >80, MacAdam: 3 SDCM, UGR <21. Neem voor Switch-Dim contact op met Louis Poulsen. Neem voor ledvervangingssets contact op met Louis Poulsen. De innovatie van ledtechnologie gaat steeds door. De genoemde specificaties zijn gebaseerd op de huidige technologie.



Afmetingen	Lichtbron	Lumen	Kleur	Klasse	Montage	Lichtsturing	Efficacy	PG	EAN	Artikelnr.	Bruto prijs excl. 21% BTW	Advies retail prijs incl. 21% BTW	
Ø 295	LED 3000K 9.8W	818	OPAAL	I	OPHANGING	DALI	84	1	5703411772270	5741091674	424	513	
Ø 440	LED 3000K 32W	2306	OPAAL	I	OPHANGING	DALI	72	1	5703411688120	5741097678	553	668	
Reserveonderdelen													
SILVERBACK 295 SHADE PMMA									1	5703411444221	5743157040	110	133
SILVERBACK 440 SHADE PMMA									1	5703411226445	5743168712	166	200

PG = Productgroep 1=B2B, 2=B2C

Tolbod 155/220 Glas Hanglamp

Tafel

Ontwerp: Louis Poulsen A/S

Concept: De armatuur zorgt voor schitteringsvrij licht dat grotendeels naar beneden is gericht. Het opaalglas zorgt voor een aangename en uniforme verlichting van de ruimte rondom de armatuur.

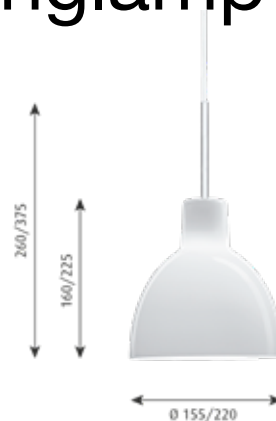
Kleur: Wit opaalglas.

Materiaal: Ophanging: geborsteld, roestvrij staal. Scherm: mondgeblazen wit opaalglas.

Montage: Ophanging: Kabel 2x0,75mm². Baldakijn: Ja. Lengte van kabel: 3m.

Gewicht: Max. 1kg.

Klasse: Dichtheidsklasse IP20. Isolatieklasse II.



Afmetingen	Kleur	Klasse	Soort snoer	PG	EAN	Artikelnr.	Bruto prijs excl. 21% BTW	Advies retail prijs incl. 21% BTW
Ø 155	WIT OPAALGLAS	II	WIT TEXT	2	5703411267752	5741094150	257	310
Ø 220	WIT OPAALGLAS	II	WIT TEXT	2	5703411267455	5741094163	310	375
Reserveonderdelen								
BALDAKIJN WIT 2-DELIJ, TOPHAT ®				2	5703411179338	5749329034	15	18
TOLBOD HANGLAMP, 155MM GLAS				2	5703411123614	5741085907	174	210
TOLBOD HANGLAMP, 220MM GLAS				2	5703411134382	5741085910	232	280
TOLBOD HANGLAMP 155 25W QT OPHANGSET				2	5703411267332	5741094134	91	109
TOLBOD HANGLAMP 220 25W QT OPHANGSET				2	5703411267363	5741094147	93	112

PG = Productgroep 1=B2B, 2=B2C

Toldbod Hanglamp

Tafel

Ontwerp: Louis Poulsen A/S

Concept: De hanglamp straalt zacht licht uit dat naar beneden is gericht. De matwit gelakte binnenkant van het elliptische scherm draagt bij aan een gelijkmatige verspreiding van het licht.

Kleur: Ø 120/Ø 170/Ø 250: Zwart, wit, donkerroze, lichtgrijs of blauwgrijs. Met gepoedercoat matte. Ø 400/Ø 550: Zwart of wit. Met gepoedercoat matte.

Materiaal: Scherm: Getrokken aluminium. Ø 120 reflector: Getrokken aluminium met matwitte coating. Ø 400/Ø 550 diffuser: Mat acrylaat.

Montage: Type ophanging: Kabel 2x0,75mm² (gloeilampen en LED-verlichting met dimmer).

Kabel 4x0,75mm² (Dali LED). Ø 400/Ø 550: Kabel en draad.

Kabellengte: 3m. (Ø 120/Ø 170).

4m. (Ø 250/Ø 400/Ø 550).

Baldakijn: Ja. Zwarte en witte snoeren.

Gewicht: Max. 0,5kg.

Klasse: Dichtheidsklasse IP20. Isolatieklasse II zonder aarding



Afmetingen	Lichtbron	Kleur	Klasse	Soort snoer	PG	EAN	Artikelnr.	Bruto prijs excl. 21% BTW	Advies retail prijs incl. 21% BTW
Ø 120	1x33W QT-ax 14 G9	BLUE-GREY	II	ZWART TEXT	2	5703411770672	5741099919	199	240
Ø 120	1x33W QT-ax 14 G9	DARK ROSE	II	ZWART TEXT	2	5703411770863	5741099922	199	240
Ø 120	1x33W QT-ax 14 G9	LIGHT GREY	II	WIT TEXT	2	5703411770481	5741099906	199	240
Ø 120	1x33W QT-ax 14 G9	WIT	II	WIT TEXT	2	5703411770290	5741099896	199	240
Ø 120	1x33W QT-ax 14 G9	ZWART	II	ZWART TEXT	2	5703411771051	5741099935	199	240
Ø 170	1x40W Helder E14	BLUE-GREY	II	ZWART TEXT	2	5714693064380	5741101483	211	255
Ø 170	1x40W Helder E14	DARK ROSE	II	ZWART TEXT	2	5714693064175	5741101496	211	255
Ø 170	1x40W Helder E14	LICHTGRIJS	II	WIT TEXT	2	5714693064595	5741101470	211	255
Ø 170	1x40W Helder E14	WIT	II	WIT TEXT	2	5714693064809	5741101467	211	255
Ø 170	1x40W Helder E14	ZWART	II	ZWART TEXT	2	5714693063963	5741101506	211	255
Ø 250	1x60W Helder E27	BLUE-GREY	II	ZWART TEXT	2	5714693063338	5741101535	286	345
Ø 250	1x60W Helder E27	DARK ROSE	II	ZWART TEXT	2	5714693063123	5741101548	286	345
Ø 250	1x60W Helder E27	LICHTGRIJS	II	WIT TEXT	2	5714693063543	5741101522	286	345
Ø 250	1x60W Helder E27	WIT	II	WIT TEXT	2	5714693063758	5741101519	286	345
Ø 250	1x60W Helder E27	ZWART	II	ZWART TEXT	2	5714693062911	5741101551	286	345
Ø 400	1x100W E27	WIT	II	WIT TEXT	2	5714693062706	5741101564	455	550
Ø 400	1x100W E27	ZWART	II	ZWART TEXT	2	5714693062492	5741101577	455	550
Ø 550	1x100W E27	WIT	II	WIT TEXT	2	5714693062287	5741101580	567	685
Ø 550	1x100W E27	ZWART	II	ZWART TEXT	2	5714693062072	5741101593	567	685
Reserveonderdelen									
	BALDAKIJN ZWART 2-DELIG, TOPHAT ©				2	5703411179321	5749329021	15	18
	BALDAKIJN WIT 2-DELIG, TOPHAT ©				2	5703411179338	5749329034	15	18

PG = Productgroep 1=B2B, 2=B2C

VL Ring Crown 1

Tafel

Ontwerp: Vilhelm Lauritzen

Concept: De hanglamp straalt licht uit dat vooral naar beneden is gericht. Het opaalglas zorgt voor een comfortabele en gelijkmatige verlichting van de ruimte rond de armatuur.

Kleur: Glanzend, mondgeblazen wit opaalglas. Gesatineerd gepolijst messing, onbehandeld.

Materiaal: Schermen: Mondgeblazen, gepolijst opaalglas met drie lagen. Ophanging: Onbehandeld messing, krijgt een patinalaag.

Montage: Kabel 2x0,75mm². Baldakijn: Ja. Kabellengte: 4m.

Gewicht: Max. 1,2 kg.

Klasse: Dichtheidsklasse IP20. Isolatieklasse II zonder aarding.

Informatie: Houd er rekening mee dat het messing oppervlak onbehandeld is. Dat betekent dat het uiterlijk van het oppervlak in de loop van de tijd zal veranderen en een patinalaag krijgt. Het totale gewicht van de armaturen wordt berekend op basis van het gemiddelde gewicht van het glas (671g.) Dit varieert tussen de 600 tot 800g.



Lichtbron	Kleur	Klasse	PG	EAN	Artikelnr.	Bruto prijs excl. 21% BTW	Advies retail prijs incl. 21% BTW
1x40W E27	MESSING/GLANZEND OPAALGLAS	II	2	5703411182116	5741094367	335	405
Reserveonderdelen							
VL RING CROWN 1 GLASS				5703411179949	5741094419	224	270
VL RING CROWN CANOPY				5714693195107	5741094451	331	400

PG = Productgroep 1=B2B, 2=B2C

VL Ring Crown 3-5-7

Tafel

Ontwerp: Vilhelm Lauritzen

Concept: De hanglamp straalt licht uit dat vooral naar beneden is gericht. Het opaalglas zorgt voor een comfortabele en gelijkmatige verlichting van de ruimte rond de armatuur.

Kleur: Glanzend, mondgeblazen wit opaalglas. Gesatineerd gepolijst messing, onbehandeld.

Materiaal: Schermen: Mondgeblazen, driedubbel gelaagd opaalglas.
Ring Crown snoeren: roestvrij staal. Frame en luifel in onbehandeld messing, krijgt een patinalaag.
Hanglamp ophanging: Onbehandeld messing, krijgt een patinalaag.

Montage: Type ophanging: Snoer 3 x 0,75 mm². Onbehandeld, messing luifel. 4 m. Wit, textielkabel. Hanglamp: Type ophanging: Snoer 2 x 0,75 mm². Wit baldakijn. 4 m. Wit, textielkabel.

Gewicht: Max. 9,9 kg.

Klasse: Dichtheidsklasse IP20. Isolatieklasse II zonder aarding

Informatie: Houd er rekening mee dat het messing oppervlak onbehandeld is. Dat betekent dat het uiterlijk van het oppervlak in de loop van de tijd zal veranderen en een patinalaag krijgt. Het totale gewicht van de armaturen wordt berekend op basis van het gemiddelde gewicht van het glas (671g.) Dit varieert tussen de 600 tot 800g.



Afmetingen	Lichtbron	Kleur	Klasse	PG	EAN	Artikelnr.	Bruto prijs excl. 21% BTW	Advies retail prijs incl. 21% BTW	
3	3X40W E27	MESSING/GLANZEND OPAALGLAS	I	2	5703411181775	5741094370	1881	2275	
5	5X40W E27	MESSING/GLANZEND OPAALGLAS	I	2	5703411181522	5741094383	2439	2950	
7	7X40W E27	MESSING/GLANZEND OPAALGLAS	I	2	5703411181270	5741094396	2992	3620	
Reserveonderdelen									
VL RING CROWN WALL/3-5-7 GLASS						5703411182444	5741094406	224	270
VL RING CROWN CANOPY						5714693195107	5741094451	331	400

PG = Productgroep 1=B2B, 2=B2C

VL45 Radiohus Hanglamp

Tafel

Ontwerp: Vilhelm Lauritzen

Concept: De armatuur geeft een uniforme, algemene en diffuse verlichting. Door de opening aan de onderkant van het glas is het licht omlaag gericht. De kwaliteit van het glas zorgt ervoor dat de armatuur gelijkmatig wordt verlicht.

Kleur: Glanzend wit opaalglas. Geborsteld messing, onbehandeld.

Materiaal: Scherm: Mondgeblazen gepolijst wit opaalglas. Pendelfitting: Onbehandeld geborsteld messing, krijgt een patinalaag.

Montage: Ophanging: Kabel Ø 175/Ø 250: 3x0,75mm². Ø 370 (E27): 3x1mm². Ø 370 (E27): 2x0,75mm². Baldakijn: Ja. Lengte van kabel: E27: 4.4m. LED: 3m.

Gewicht: Max. 4 kg.

Klasse: Dichtheidsklasse IP20. Isolatieklasse I.

Informatie: We wijzen u erop dat de messing oppervlakken niet werden behandeld. Dat betekent dat het uiterlijk van het desbetreffende oppervlak in de loop van de tijd zal veranderen en een patina-uitstraling krijgt.



Afmetingen	Lichtbron	Kleur	Klasse	Soort snoer	Lichtsturing	PG	EAN	Artikelnr.	Bruto prijs excl. 21% BTW	Advies retail prijs incl. 21% BTW	
Ø 175	1x20W E14	MESSING/GLANZEND OPAALGLAS	I	WIT TEXT		2	5703411176870	5741100167	286	345	
Ø 250	1x100W E27	MESSING/GLANZEND OPAALGLAS	I	WIT TEXT		2	5703411499634	5741098198	360	435	
Ø 370	1x100W E27	MESSING/GLANZEND OPAALGLAS	I	WIT TEXT		2	5703411499641	5741098185	484	585	
Ø 370	LED 3000-1600K D2W	MESSING/GLANZEND OPAALGLAS	I	WIT TEXT	WIRELESS BLUETOOTH	1	5714693018468	5741100727	761	920	
Ø 370	LED 3000-1600K D2W	MESSING/GLANZEND OPAALGLAS	I	WIT TEXT	DALI	1	5714693018673	5741100714	761	920	
Ø 370	LED 3000-1600K D2W	MESSING/GLANZEND OPAALGLAS	I	WIT TEXT	PHASE DIMMING (MAINS DIMM)	1	5714693018888	5741100701	761	920	
Ø 370	LED 3000K	MESSING/GLANZEND OPAALGLAS	I	WIT TEXT	DALI	1	5714693018253	5741100730	761	920	
Reserveonderdelen											
VL45 RADIO 175 SUSPENSION								5703411188705	5741100183	134	161
VL45 RADIO 250 SUSPENSION							2	5703411578643	5741099320	146	176
BALDAKIJN WIT 2-DELIIG, TOPHAT ©							2	5703411179338	5749329034	15	18
VL45 RADIO 370 SUSPENSION							2	5703411578872	5741099333	196	237
VL45 RADIO 250 PENDANT GLASS OPAL							2	5703411575642	5741099304	236	285
VL45 RADIO 370 PENDANT GLASS OPAL							2	5703411575871	5741099317	315	380
Ophanging											
VL45 RADIO RETRO-FIT 370 LED-MD D2W #								5714693098118	5741101865	443	535
VL45 RADIO RETRO-FIT 370 LED-DA D2W #								5714693098323	5741101878	443	535
VL45 RADIO RETRO-FIT 370 LED-WB D2W #								5714693098538	5741101881	443	535
VL45 RADIO RETRO-FIT 370 LED-DA 3K #								5714693098743	5741101894	443	535

PG = Productgroep 1=B2B, 2=B2C

Wohlert

Tafel

Ontwerp: Vilhelm Wohlert

Concept: De armatuur zorgt voor een uniforme, algehele en diffuse verlichting. De opening onderaan het glas zorgt voor een verlichting die naar beneden is gericht. De kwaliteit van het glas zorgt voor een gelijkmatig verlichte armatuur.

Kleur: Mat wit opaalglas.

Materiaal: Scherm: mondgeblazen, mat wit opaalglas. Pendelbuis: geborsteld staal.

Montage: Type ophanging: Kabel 3x 0,75mm² (E27). Kabel 2x1,5mm² (LED). Baldakijn: Ja. LED-baldakijn met driver. Kabellengte: 3m.

Gewicht: Max. 4,5kg.

Klasse: Dichtheidsklasse IP20. Isolatieklasse I.



Afmetingen	Lichtbron	Lumen	Kleur	Klasse	Soort snoer	Lichtsturing	Efficacy	PG	EAN	Artikelnr.	Bruto prijs excl. 21% BTW	Advies retail prijs incl. 21% BTW	
Ø 300	1x70W E27		WIT OPAALGLAS	I	WIT TEXT			2	5703411162194	5741086977	439	530	
Ø 350	1x70W E27		WIT OPAALGLAS	I	WIT TEXT			2	5703411162217	5741086993	496	600	
Ø 350	LED 3000-1800K D2W 41W	2955	WIT OPAALGLAS	I	WIT TEXT	DALI	72	1	5714693021314	5741100921	773	935	
Ø 350	LED 3000-1800K D2W 41W	2955	WIT OPAALGLAS	I	WIT TEXT	WIRELESS BLUETOOTH	72	1	5714693021529	5741100934	773	935	
Ø 350	LED 3000-1800K D2W 41W	2955	WIT OPAALGLAS	I	WIT TEXT	PHASE DIMMING (MAINS DIMM)	72	1	5714693021109	5741100918	773	935	
Ø 350	LED 3000K 41W	3587	WIT OPAALGLAS	I	WIT TEXT	DALI	87	1	5714693021734	5741100947	773	935	
Ø 400	1x70W E27		WIT OPAALGLAS	I	WIT TEXT			1	5703411162231	5741087015	550	665	
Ø 400	LED 3000-1800K D2W 41W	2981	WIT OPAALGLAS	I	WIT TEXT	PHASE DIMMING (MAINS DIMM)	73	1	5714693022021	5741100950	827	1000	
Ø 400	LED 3000-1800K D2W 41W	2981	WIT OPAALGLAS	I	WIT TEXT	DALI	73	1	5714693022236	5741100963	827	1000	
Ø 400	LED 3000-1800K D2W 41W	2981	WIT OPAALGLAS	I	WIT TEXT	WIRELESS BLUETOOTH	73	1	5714693022441	5741100976	827	1000	
Ø 400	LED 3000K 41W	3617	WIT OPAALGLAS	I	WIT TEXT	DALI	88	1	5714693022656	5741100989	827	1000	
Reserveonderdelen													
BALDAKIJN WIT 2-DELIG, TOPHAT ©									2	5703411179338	5749329034	15	18
WOHLERT PENDANT SUSP 70W E27									2	5703411162149	5741086935	166	200
WOHLERT HANGLAMP, Ø300 GLAS									2	5703411051337	5741480382	273	330
WOHLERT HANGLAMP, Ø350 GLAS									2	5703411051344	5741480395	331	400
WOHLERT Ø400 PEND GLASS									1	5703411051351	5741480405	385	465
Ophanging													
WOHLERT SUSPENSION D2W										5714693020188	5741100879	281	340
WOHLERT SUSPENSION 3K										5714693020393	5741100882	281	340

PG = Productgroep 1=B2B, 2=B2C

Flindt Wand

Hanglampen, Wand en plafond

Ontwerp: Christian Flindt

Concept: De armatuur zorgt voor een asymmetrische, niet-verblindende, neerwaarts gerichte lichtspreading. De vorm wordt op zachte wijze verlicht en er wordt tegelijkertijd een efficiënte horizontale verlichting op de grond gericht. Perfect voor zowel binnen als buiten.

Kleur: Aluminiumkleurig, wit of cor-ten-kleurig.
Structuuroppervlak, gepoedercoat.

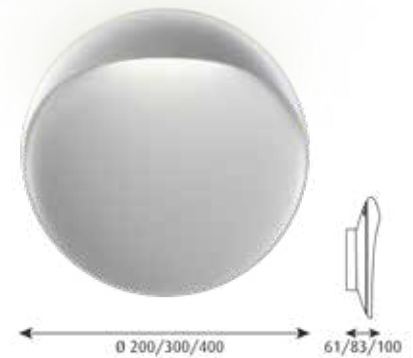
Materiaal: Behuizing voor en achter: gegoten aluminium. Lichtbehuizing: gegoten aluminium en drukgegoten acrylaat.

Montage: Ø 200: Installatiekabel 3 x 1,5 mm². Doorlussen niet mogelijk. Geïntegreerde driver. Ø 300/400: Installatiekabel 3 x 1,5 mm² + 2 x 1,5 mm² (dimmen). Doorlussen mogelijk. Geïntegreerde driver.

Gewicht: Max. 4,5 kg

Klasse: Dichtheidsklasse IP65. Isolatieklasse I met aarding. Ø200: IK08.
Ø300/400: IK09.

Informatie: Er is een LED-vervangingskit verkrijgbaar.



Afmetingen	Lichtbron	Lumen	Kleur	Klasse	Lichtsturing	Efficacy	PG	EAN	Artikelnr.	Bruto prijs excl. 21% BTW	Advies retail prijs incl. 21% BTW
Ø 200	LED 2700K 10W	321	ALU KL GESTRUCT	I	PHASE DIMMING (MAINS DIMM)	32	1	5703411844557	5747402047	319	385
Ø 200	LED 2700K 10W	291	CORTEN COLOUR	I	PHASE DIMMING (MAINS DIMM)	29	1	5703411848937	5747402063	319	385
Ø 200	LED 2700K 10W	435	WIT	I	PHASE DIMMING (MAINS DIMM)	43	1	5703411849439	5747402089	319	385
Ø 200	LED 3000K 10W	331	ALU KL GESTRUCT	I	PHASE DIMMING (MAINS DIMM)	33	1	5703411848647	5747402050	319	385
Ø 200	LED 3000K 10W	300	CORTEN COLOUR	I	PHASE DIMMING (MAINS DIMM)	30	1	5703411849149	5747402076	319	385
Ø 200	LED 3000K 10W	448	WIT	I	PHASE DIMMING (MAINS DIMM)	45	1	5703411849644	5747402092	319	385
Ø 300	LED 2700K 16W	495	ALU KL GESTRUCT	I	DALI	31	1	5703411850350	5747402102	476	575
Ø 300	LED 2700K 16W	449	CORTEN COLOUR	I	DALI	28	1	5703411850855	5747402128	476	575
Ø 300	LED 2700K 16W	680	WIT	I	DALI	43	1	5703411844847	5747402144	476	575
Ø 300	LED 3000K 16W	510	ALU KL GESTRUCT	I	DALI	32	1	5703411850565	5747402115	476	575
Ø 300	LED 3000K 16W	463	CORTEN COLOUR	I	DALI	29	1	5703411851067	5747402131	476	575
Ø 300	LED 3000K 16W	701	WIT	I	DALI	44	1	5703411845172	5747402157	476	575
Ø 400	LED 2700K 20W	751	ALU KL GESTRUCT	I	DALI	38	1	5703411846247	5747402160	658	795
Ø 400	LED 2700K 20W	680	CORTEN COLOUR	I	DALI	34	1	5703411846988	5747402186	658	795
Ø 400	LED 2700K 20W	1020	WIT	I	DALI	51	1	5703411847725	5747402209	658	795
Ø 400	LED 3000K 20W	774	ALU KL GESTRUCT	I	DALI	39	1	5703411846537	5747402173	658	795
Ø 400	LED 3000K 20W	701	CORTEN COLOUR	I	DALI	35	1	5703411847312	5747402199	658	795
Ø 400	LED 3000K 20W	1052	WIT	I	DALI	53	1	5703411847930	5747402212	658	795
Reserveonderdelen											
	FLINDT WALL 400 REPLACEMENT LED 27K							5703411848227	5747402267	110	132
	FLINDT WALL 400 REPLACEMENT LED 3K							5703411848432	5747402270	110	132
	FLINDT WALL 200 REPLACEMENT LED 27K							5703411849934	5747402225	62	75
	FLINDT WALL 200 REPLACEMENT LED 3K							5703411850145	5747402238	62	75
	FLINDT WALL 300 REPLACEMENT LED 27K							5703411845622	5747402241	81	98
	FLINDT WALL 300 REPLACEMENT LED 3K							5703411845912	5747402254	81	98

PG = Productgroep 1=B2B, 2=B2C

Radiis 109

Accent

Concept: De armatuur straalt een gelijkmatig en gericht licht uit. Drie soorten lichtsystemen - zoom, lens en reflectoren - zorgen samen met opties voor richtingscorrectie en kleur- en lichtfilters, voor het verlichten van gebouwen, begroeiing, borden enzovoort op een effectieve en aantrekkelijke manier, terwijl tegelijkertijd het gevoel van veiligheid wordt bevorderd.

Kleur: Glas, rvs.

Materiaal: Behuizing: Gespuitsgiet geanodiseerd aluminium Bovenste ring: Geborsteld rvs, 316L. Glas: Extra helder gehard glas. Driverdoos: Synthetisch. Installatiemof: Synthetisch.

Montage: Gebruik een installatiemof (afzonderlijk bestellen). De IP68 driverdoor/aansluitdoor wordt vooraf gemonteerd met afgedichte bedrading en IP68-connectoren. Op het uiteinde van de verbindingkabel wordt een IP68-connector (meegeleverd) geplaatst voor kabeltype H07RN-F Ø7-12 mm (2x2,5 mm²). Gecertificeerd voor een belasting tot 2.000 kg.

Gewicht: Max. 1,5kg.

Klasse: Dichtheidsklasse IP66, IP67. IK10. Isolatieklasse II, III.

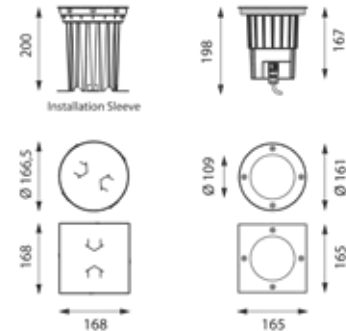
Informatie: Gebruik een installatiemof (afzonderlijk bestellen).

IP66: Is bestand tegen een waterdruk van 100 kN/m² vanaf een afstand van 3 m gedurende 3 minuten.

IP67: Tijdelijke onderdompeling in water (30 minuten op 1m).

Voor de versie met hoog lichtrendement dient de houderring voor accessoires te worden gebruikt.

Reflectoropties hangen af van het type armatuur. Daarom zijn niet alle reflectoren beschikbaar voor alle armatuurtypes.



Afmetingen	Lichtbron	Lumen	Kleur	Klasse	Reflector	Armatuurbehuizing	Stekkertype	Efficacy	PG	EAN	Artikelnr.	Bruto prijs excl. 21% BTW	Advies retail prijs incl. 21% BTW
165x165	LED 3000K 11W	593	RVS	II	11°	GIMBAL	INT. DRIVER	56	1	5703411411025	5747829141	591	714
165x165	LED 3000K 11W	569	RVS	II	31°	GIMBAL	INT. DRIVER	53	1	5703411410745	5747829167	591	714
165x165	LED 3000K 13W	1297	RVS	III	11° HO	HIGH OUTPUT	EXT. DRIVER	100	1	5703411414101	5747829400	453	547
165x165	LED 3000K 13W	748	RVS	III	15-63°	ZOOM	EXT. DRIVER	58	1	5703411412428	5747829044	491	594
165x165	LED 3000K 13W	1292	RVS	III	18° HO	HIGH OUTPUT	EXT. DRIVER	99	1	5703411413821	5747829426	453	547
165x165	LED 3000K 13W	1279	RVS	III	40° HO	HIGH OUTPUT	EXT. DRIVER	98	1	5703411413548	5747829442	453	547
165x165	LED 3000K 14W	1297	RVS	II	11° HO	HIGH OUTPUT	INT. DRIVER	93	1	5703411414941	5747829345	515	622
165x165	LED 3000K 14W	748	RVS	II	15-63°	ZOOM	INT. DRIVER	53	1	5703411412701	5747829028	553	668
165x165	LED 3000K 14W	1292	RVS	II	18° HO	HIGH OUTPUT	INT. DRIVER	92	1	5703411414668	5747829361	515	622
165x165	LED 3000K 14W	1279	RVS	II	40° HO	HIGH OUTPUT	INT. DRIVER	91	1	5703411414385	5747829387	515	622
165x165	LED 3000K 9.7W	593	RVS	III	11°	GIMBAL	EXT. DRIVER	61	1	5703411410462	5747829183	529	640
165x165	LED 3000K 9.7W	569	RVS	III	31°	GIMBAL	EXT. DRIVER	59	1	5703411410189	5747829206	529	640
165x165	LED 4000K 11W	628	RVS	II	11°	GIMBAL	INT. DRIVER	59	1	5703411410882	5747829154	591	714
165x165	LED 4000K 11W	603	RVS	II	31°	GIMBAL	INT. DRIVER	57	1	5703411410608	5747829170	591	714
165x165	LED 4000K 13W	1342	RVS	III	11° HO	HIGH OUTPUT	EXT. DRIVER	103	1	5703411413968	5747829413	453	547
165x165	LED 4000K 13W	1078	RVS	III	15-63°	ZOOM	EXT. DRIVER	83	1	5703411412282	5747829057	491	594
165x165	LED 4000K 13W	1337	RVS	III	18° HO	HIGH OUTPUT	EXT. DRIVER	103	1	5703411413685	5747829439	453	547
165x165	LED 4000K 13W	1324	RVS	III	40° HO	HIGH OUTPUT	EXT. DRIVER	102	1	5703411413401	5747829455	453	547
165x165	LED 4000K 14W	1342	RVS	II	11° HO	HIGH OUTPUT	INT. DRIVER	96	1	5703411414804	5747829358	515	622
165x165	LED 4000K 14W	774	RVS	II	15-63°	ZOOM	INT. DRIVER	55	1	5703411412565	5747829031	553	668
165x165	LED 4000K 14W	1337	RVS	II	18° HO	HIGH OUTPUT	INT. DRIVER	95	1	5703411414521	5747829374	515	622
165x165	LED 4000K 14W	1324	RVS	II	40° HO	HIGH OUTPUT	INT. DRIVER	95	1	5703411414248	5747829390	515	622
165x165	LED 4000K 9.7W	628	RVS	III	11°	GIMBAL	EXT. DRIVER	65	1	5703411410325	5747829196	529	640
165x165	LED 4000K 9.7W	603	RVS	III	31°	GIMBAL	EXT. DRIVER	62	1	5703411410042	5747829219	529	640
Ø 161	LED 3000K 11W	593	RVS	II	11°	GIMBAL	INT. DRIVER	56	1	5703411412145	5747829060	545	659
Ø 161	LED 3000K 11W	569	RVS	II	31°	GIMBAL	INT. DRIVER	53	1	5703411411865	5747829086	545	659
Ø 161	LED 3000K 13W	1297	RVS	III	11° HO	HIGH OUTPUT	EXT. DRIVER	100	1	5703411413265	5747829280	407	492
Ø 161	LED 3000K 13W	748	RVS	III	15-63°	ZOOM	EXT. DRIVER	58	1	5703411412985	5747829002	446	539
Ø 161	LED 3000K 13W	1292	RVS	III	18° HO	HIGH OUTPUT	EXT. DRIVER	99	1	5703411415504	5747829303	407	492
Ø 161	LED 3000K 13W	1279	RVS	III	40° HO	HIGH OUTPUT	EXT. DRIVER	98	1	5703411415221	5747829329	407	492
Ø 161	LED 3000K 14W	1297	RVS	II	11° HO	HIGH OUTPUT	INT. DRIVER	93	1	5703411409060	5747829222	469	567

Afmetingen	Lichtbron	Lumen	Kleur	Klasse	Reflector	Armatuurbehuizing	Stekkertype	Efficacy	PG	EAN	Artikelnr.	Bruto prijs excl. 21% BTW	Advies retail prijs incl. 21% BTW
Ø 161	LED 3000K 14W	748	RVS	II	15-63°	ZOOM	INT. DRIVER	53	1	5703411407868	5747828980	507	613
Ø 161	LED 3000K 14W	1292	RVS	II	18° HO	HIGH OUTPUT	INT. DRIVER	92	1	5703411408667	5747829248	469	567
Ø 161	LED 3000K 14W	1279	RVS	II	40° HO	HIGH OUTPUT	INT. DRIVER	91	1	5703411408285	5747829264	469	567
Ø 161	LED 3000K 9.7W	593	RVS	III	11°	GIMBAL	EXT. DRIVER	61	1	5703411411582	5747829109	484	585
Ø 161	LED 3000K 9.7W	569	RVS	III	31°	GIMBAL	EXT. DRIVER	59	1	5703411411308	5747829125	484	585
Ø 161	LED 4000K 11W	628	RVS	II	11°	GIMBAL	INT. DRIVER	59	1	5703411412008	5747829073	545	659
Ø 161	LED 4000K 11W	603	RVS	II	31°	GIMBAL	INT. DRIVER	57	1	5703411411728	5747829099	545	659
Ø 161	LED 4000K 13W	1342	RVS	III	11° HO	HIGH OUTPUT	EXT. DRIVER	103	1	5703411415641	5747829293	407	492
Ø 161	LED 4000K 13W	1078	RVS	III	15-63°	ZOOM	EXT. DRIVER	83	1	5703411412848	5747829015	446	539
Ø 161	LED 4000K 13W	1337	RVS	III	18° HO	HIGH OUTPUT	EXT. DRIVER	103	1	5703411415368	5747829316	407	492
Ø 161	LED 4000K 13W	1324	RVS	III	40° HO	HIGH OUTPUT	EXT. DRIVER	102	1	5703411415085	5747829332	407	492
Ø 161	LED 4000K 14W	1342	RVS	II	11° HO	HIGH OUTPUT	INT. DRIVER	96	1	5703411408865	5747829235	469	567
Ø 161	LED 4000K 14W	774	RVS	II	15-63°	ZOOM	INT. DRIVER	55	1	5703411413128	5747828993	507	613
Ø 161	LED 4000K 14W	1337	RVS	II	18° HO	HIGH OUTPUT	INT. DRIVER	95	1	5703411408469	5747829251	469	567
Ø 161	LED 4000K 14W	1324	RVS	II	40° HO	HIGH OUTPUT	INT. DRIVER	95	1	5703411408094	5747829277	469	567
Ø 161	LED 4000K 9.7W	628	RVS	III	11°	GIMBAL	EXT. DRIVER	65	1	5703411411445	5747829112	484	585
Ø 161	LED 4000K 9.7W	603	RVS	III	31°	GIMBAL	EXT. DRIVER	62	1	5703411411162	5747829138	484	585
Reserveonderdelen													
	RADIIS 109 ROUND RING BRUSHED ST STEEL								1	5703411416440	5747828553	147	177
	RADIIS 109 SQUARED RING BRUSHED ST STEEL								1	5703411416433	5747828566	192	232
	RADIIS CONNECTOR IP68 4P 1,5MM								1	5703411416099	5747828919	25	30
	RADIIS 109 DRIVER 70W 48V DC								1	5703411416068	5747828948	287	347
	RADIIS TORX L-KEY T30								1	5703411416112	5747828896	30	36
	RADIIS SUCKER								1	5703411416075	5747828935	42	50
	RADIIS 109 DRIVER 150W 48V DC								1	5703411416051	5747828951	451	545
	RADIIS 109 DRIVER 240W 48V DC								1	5703411416044	5747828964	483	584
	RADIIS CONNECTOR IP68 1IN-3OUT 4P 1,5MM								1	5703411416082	5747828922	58	69
	RADIIS 109 DRIVER 480W 48V DC								1	5703411416037	5747828977	598	723
Accessoire													
	RADIIS 109 CORRECTIVE FILTER PEACH								1	5703411416150	5747828841	107	129
	RADIIS 109 CORRECTIVE FILTER GOLD								1	5703411416167	5747828838	107	129
	RADIIS 109 CORRECTIVE FILTER COLD								1	5703411416174	5747828825	107	129
	RADIIS 109 INST SLEEVE FOR SQUARED FLUSH								1	5703411416471	5747828524	107	129
	RADIIS 109 HE HOLDER RING								1	5703411416129	5747828870	25	30
	RADIIS 109 HANDLE FOR FIXTURE REMOVAL								1	5703411416457	5747828540	25	30
	RADIIS 109 BEEHIVE LATTICE								1	5703411416136	5747828867	34	40
	RADIIS 109 ANTI GLARE SHADE								1	5703411416464	5747828537	34	40
	RADIIS 109 INSTALLATION SLEEVE								1	5703411416488	5747828511	50	60
	RADIIS 109 SPREADING LENS								1	5703411416143	5747828854	58	69
	RADIIS 109 INST. SLEEVE EXTENSION								1	5703411456903	5747829471	67	80
	RADIIS 109 CHROMATIC FILTER MAGENTA								1	5703411416181	5747828812	75	90
	RADIIS 109 CHROMATIC FILTER YELLOW								1	5703411416198	5747828809	75	90
	RADIIS 109 CHROMATIC FILTER BLUE								1	5703411416204	5747828799	75	90
	RADIIS 109 CHROMATIC FILTER GREEN								1	5703411416211	5747828786	75	90
	RADIIS 109 CHROMATIC FILTER RED								1	5703411416228	5747828773	75	90

PG = Productgroep 1=B2B, 2=B2C

Radiis 210

Accent

Concept: De armatuur straalt een gelijkmatig en gericht licht uit. Drie soorten lichtsystemen - zoom, lens en wall washer - zorgen samen met opties voor richtingscorrectie en kleur- en lichtfilters, voor het verlichten van gebouwen, begroeiing, borden enzovoort op een effectieve en aantrekkelijke manier, terwijl tegelijkertijd het gevoel van veiligheid wordt bevorderd.

Kleur: Glas, rvs.

Materiaal: Behuizing: Gespuitgiet geanodiseerd aluminium Bovenste ring: Geborsteld rvs, 316L. Glas: Extra helder, gehard glas. Driverdoos: Synthetisch. Installatiemof: Synthetisch.

Montage: Gebruik een installatiemof (afzonderlijk bestellen). De IP68 driverdoor/aansluitdoor wordt vooraf gemonteerd met afgedichte bedrading en IP68-connectoren. Op het uiteinde van de verbindingkabel wordt een IP68-connector (meegeleverd) geplaatst voor kabeltype H07RN-F Ø7-12 mm (2x2,5 mm²). Doorlussen: Ja. Gecertificeerd voor een belasting tot 2.000 kg.

Gewicht: Max. 6kg.

Klasse: Dichtheidsklasse IP66, IP67, IP69K. IK10. Isolatieklasse II.

Informatie: Gebruik een installatiemof (afzonderlijk bestellen).

IP66: Is bestand tegen een waterdruk van 100 kN/m² vanaf een afstand van 3 m gedurende 3 minuten. IP67: Tijdelijke onderdompeling in water (30 minuten op 1m). IP69K: Stofdicht en beschermd tegen het binnendringen van warm water van 80 °C met een druk tot maximaal 10MN/m² bij een afstand van 10 cm gedurende 30 seconden onder een hoek van 0°, 30°, 60° of 90° bij een omwenteling van 5 rpm Voor de versie met hoog lichtrendement dient de houderring voor accessoires te worden gebruikt. Reflectoropties hangen af van het type armatuur. Daarom zijn niet alle reflectoren beschikbaar voor alle armatuurtypes.



Afmetingen	Lichtbron	Lumen	Kleur	Klasse	Reflector	Armatuurbehuizing	Efficacy	PG	EAN	Artikelnr.	Bruto prijs excl. 21% BTW	Advies retail prijs incl. 21% BTW
Ø 280	LED 3000K 15W	636	RVS	II	28°	GIMBAL	44	1	5703411416389	5747828618	1151	1392
Ø 280	LED 3000K 15W	583	RVS	II	43° X 30°	GIMBAL	40	1	5703411416365	5747828634	1151	1392
Ø 280	LED 3000K 15W	718	RVS	II	9°	GIMBAL	50	1	5703411473634	5747828595	1151	1392
Ø 280	LED 3000K 37W	2120	RVS	II	106 X 66°	WALL WASHER	57	1	5703411456880	5747829497	1151	1392
Ø 280	LED 3000K 37W	2017	RVS	II	17-62°	ZOOM	55	1	5703411416426	5747828579	997	1206
Ø 280	LED 4000K 15W	700	RVS	II	28°	GIMBAL	48	1	5703411416372	5747828621	1151	1392
Ø 280	LED 4000K 15W	641	RVS	II	43° X 30°	GIMBAL	44	1	5703411416358	5747828647	1151	1392
Ø 280	LED 4000K 15W	790	RVS	II	9°	GIMBAL	55	1	5703411416396	5747828605	1151	1392
Ø 280	LED 4000K 37W	2190	RVS	II	106 X 66°	WALL WASHER	59	1	5703411456897	5747829507	1151	1392
Ø 280	LED 4000K 37W	2084	RVS	II	17-62°	ZOOM	56	1	5703411416419	5747828582	997	1206
Reserveonderdelen												
	RADIIS CONNECTOR IP68 4P 1,5MM							1	5703411416099	5747828919	25	30
	RADIIS 210 HANDLE FOR FIXTURE REMOVAL							1	5703411416105	5747828906	25	30
	RADIIS TORX L-KEY T30							1	5703411416112	5747828896	30	36
	RADIIS SUCKER							1	5703411416075	5747828935	42	50
	RADIIS CONNECTOR IP68 1IN-3OUT 4P 1,5MM							1	5703411416082	5747828922	58	69
Accessoire												
	RADIIS 210 ANTI GLARE SHADE							1	5703411416235	5747828760	58	69
	RADIIS 210 SPREADING LENS							1	5703411416280	5747828715	58	69
	RADIIS 210 BEEHIVE LATTICE							1	5703411416020	5747829468	66	79
	RADIIS 210 INST. SLEEVE EXTENSION							1	5703411456866	5747829484	81	98
	RADIIS 210 CORRECTIVE FILTER PEACH							1	5703411416259	5747828744	82	99
	RADIIS 210 CORRECTIVE FILTER GOLD							1	5703411416266	5747828731	82	99
	RADIIS 210 CORRECTIVE FILTER COLD							1	5703411416273	5747828728	82	99
	RADIIS 210 CHROMATIC FILTER MAGENTA							1	5703411416297	5747828702	82	99
	RADIIS 210 CHROMATIC FILTER YELLOW							1	5703411416303	5747828692	82	99
	RADIIS 210 CHROMATIC FILTER BLUE							1	5703411416310	5747828689	82	99
	RADIIS 210 CHROMATIC FILTER GREEN							1	5703411416327	5747828676	82	99
	RADIIS 210 CHROMATIC FILTER RED							1	5703411416334	5747828663	82	99
	RADIIS 210 INSTALLATION SLEEVE							1	5703411416341	5747828650	99	119
	RADIIS 210 ANTI SLIP GLASS							1	5703411416242	5747828757	Op aanvraag	Op aanvraag

PG = Productgroep 1=B2B, 2=B2C

Bysted

Bolders

Ontwerp: Peter Bysted

Concept: De armatuur verspreidt een naar beneden gericht licht. De schermen zijn wit gelakt aan de binnenkant om een optimale licht reflectie te bereiken, waardoor er een karakteristiek symmetrisch lichtpatroon rond de armatuur ontstaat.

Kleur: Corten staal, ruw.

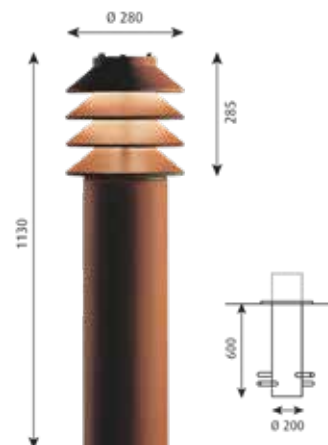
Materiaal: Armatuurkop: gietijzer. Mast: Corten staal. Voetplaat: Corten staal.

Montage: Stabilisatieframe: Ja. Positie klemmenblok: In mast. Doorlussen: Goedgekeurd, max. 5x6mm². Positie voorschakelunit: Bovenin de mast. Max. installatiekabel: Afhankelijk van aansluitdoos. Mast met grondstuk: H: 1445mm excl. armatuurkop, grondstuk gedeelte: 600mm. Mast met voetplaat: H: 700mm excl. armatuurkop. Mast ø 150mm.

Gewicht: Max 44,5 kg.

Klasse: Dichtheidsklasse IP65. Isolatieklasse II. IK09.

Informatie: Mast voor installatie op de voetplaat wordt zonder ankerbouten geleverd. Ankerbouten dienen zelf te worden aangeschaft. Oxidatie van Corten staal en gietijzer zorgt voor een natuurlijk 'roestig' ogend oppervlak dat het materiaal tegen verder roesten beschermt. Corten staal oxideert sneller dan gietijzer. Inclusief beugel voor installatie van de kabelverdeeldoos. LED: Standaard CLO met geïntegreerde zekering en SPD. Voor het aanpassen van conventionele Bysted-modellen naar LED-verlichting, is een retrofit-kit verkrijgbaar. Neem voor LED-vervangingskits a.u.b. contact op met Louis Poulsen. De innovatie van LED-technologie staat nooit stil. De vermelde specificaties zijn gebaseerd op de huidige stand van de technologie.



Lichtbron	Lumen	Kleur	Klasse	Montage	Masttype	Lichtsturing	Efficacy	PG	EAN	Artikelnr.	Bruto prijs excl. 21% BTW	Advies retail prijs incl. 21% BTW
LED 3000K 24W	696	CORTEN STAAL	II	M/MASTDEUR	M/VOETPLAAT	DALI + CLO	29	1	5703411625330	5747400926	2454	2969
LED 3000K 24W	696	CORTEN STAAL	II	M/MASTDEUR	M/GRONDSTUK	DALI + CLO	29	1	5703411624753	5747400913	2372	2869
Reserveonderdelen												
BYSTED, SCHROEVEN VOOR TOPAFSCHERMING								1	5703411014363	5747811081	10	11
Accessoire												
BYSTED AQUA STOPPER								1	5703411245644	5747811104	43	52

PG = Productgroep 1=B2B, 2=B2C

Flindt Bolder

Bolders

Ontwerp: Christian Flindt

Concept: De armatuur geeft een asymmetrisch, niet-verblindend, breed licht dat omlaag is gericht. Het licht creëert een organisch patroon op de grond waar de bolder is gemonteerd.

Kleur: Aluminium gekleurd of corten gekleurd met een gestructureerde oppervlakte, gepoedercoat.

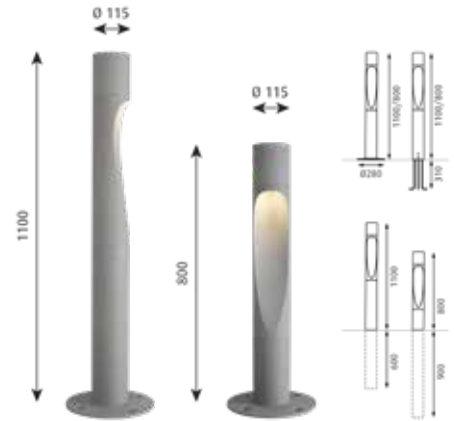
Materiaal: Bovenzijde: gegoten aluminium. Reflectoronderdeel: gegoten aluminium. Mast: geëxtrudeerd aluminium. Voetplaat: gegoten aluminium.

Montage: Grondinbouwanker: ja. Positie aansluitdoos: in de kop. Doorlussen: goedgekeurd, max. 5 x 6 mm². Positie van de driver: in de kop. Mast voor installatie met grondinbouw: H: 1700 mm incl. armatuurkop, grondinbouwdeel 600 mm. Mast met voetplaat voor oppervlakmontage: H 1100 mm incl. armatuurkop. Mastdiameter: Ø 115 mm.

Gewicht: Max. 10,4 kg.

Klasse: Dichtheidsklasse IP65, isolatieklasse I met aarding, II zonder aarding, IK10.

Informatie: De bolder is uitgerust met 2 leds om de verticale lichtspreading te maximaliseren.



Afmetingen	Lichtbron	Lumen	Kleur	Klasse	Montage	Lichtsturing	Efficacy	PG	EAN	Artikelnr.	Bruto prijs excl. 21% BTW	Advies retail prijs incl. 21% BTW
1100mm	LED 3000K 15W	578	ALU KL GESTRUCT	I	VOOR VERZINKING	NIGHT TIME DIM - 50%	39	1	5703411332047	5747832727	1228	1485
1100mm	LED 3000K 15W	578	ALU KL GESTRUCT	I	MET VOETPLAAT	NIGHT TIME DIM - 50%	39	1	5703411332146	5747832714	1228	1485
1100mm	LED 3000K 15W	578	ALU KL GESTRUCT	I	POST W/ANCHORAGE UNIT	NIGHT TIME DIM - 50%	39	1	5703411614631	5747307333	1228	1485
1100mm	LED 3000K 15W	578	ALU KL GESTRUCT	I	VOOR VERZINKING		39	1	5703411715505	5747836260	1156	1398
1100mm	LED 3000K 15W	578	ALU KL GESTRUCT	I	MET VOETPLAAT		39	1	5703411715697	5747836309	1156	1398
1100mm	LED 3000K 15W	578	ALU KL GESTRUCT	I	POST W/ANCHORAGE UNIT	DIM 1-10V	39		5703411720820	5747836299	1156	1398
1100mm	LED 3000K 15W	536	CORTEN COLOUR	I	MET VOETPLAAT	NIGHT TIME DIM - 50%	36	1	5703411486658	5747833849	1228	1485
1100mm	LED 3000K 15W	536	CORTEN COLOUR	I	VOOR VERZINKING	NIGHT TIME DIM - 50%	36	1	5703411486825	5747833852	1228	1485
1100mm	LED 3000K 15W	536	CORTEN COLOUR	I	POST W/ANCHORAGE UNIT	NIGHT TIME DIM - 50%	36	1	5703411615010	5747307359	1228	1485
1100mm	LED 3000K 15W	536	CORTEN COLOUR	I	VOOR VERZINKING		36	1	5703411711705	5747836325	1156	1398
1100mm	LED 3000K 15W	536	CORTEN COLOUR	I	MET VOETPLAAT		36	1	5703411751060	5747836367	1156	1398
1100mm	LED 3000K 15W	536	CORTEN COLOUR	I	POST W/ANCHORAGE UNIT		36	1	5703411751299	5747836354	1156	1398
1100mm	LED 4000K 15W	604	ALU KL GESTRUCT	I	VOOR VERZINKING	NIGHT TIME DIM - 50%	40	1	5703411329740	5747832808	1228	1485
1100mm	LED 4000K 15W	604	ALU KL GESTRUCT	I	MET VOETPLAAT	NIGHT TIME DIM - 50%	40	1	5703411331347	5747832798	1228	1485
1100mm	LED 4000K 15W	604	ALU KL GESTRUCT	I	POST W/ANCHORAGE UNIT	NIGHT TIME DIM - 50%	40	1	5703411615393	5747307375	1228	1485
1100mm	LED 4000K 15W	604	ALU KL GESTRUCT	I	VOOR VERZINKING		40	1	5703411714744	5747836383	1156	1398
1100mm	LED 4000K 15W	604	ALU KL GESTRUCT	I	MET VOETPLAAT		40	1	5703411714935	5747836422	1156	1398
1100mm	LED 4000K 15W	604	ALU KL GESTRUCT	I	POST W/ANCHORAGE UNIT		40	1	5703411720066	5747836419	1156	1398
1100mm	LED 4000K 15W	560	CORTEN COLOUR	I	MET VOETPLAAT	NIGHT TIME DIM - 50%	37	1	5703411488331	5747833920	1228	1485
1100mm	LED 4000K 15W	560	CORTEN COLOUR	I	VOOR VERZINKING	NIGHT TIME DIM - 50%	37	1	5703411488508	5747833933	1228	1485
1100mm	LED 4000K 15W	560	CORTEN COLOUR	I	POST W/ANCHORAGE UNIT	NIGHT TIME DIM - 50%	37	1	5703411615775	5747307391	1228	1485
1100mm	LED 4000K 15W	560	CORTEN COLOUR	I	VOOR VERZINKING		37	1	5703411710944	5747836448	1156	1398
1100mm	LED 4000K 15W	560	CORTEN COLOUR	I	MET VOETPLAAT		37	1	5703411711132	5747836480	1156	1398
1100mm	LED 4000K 15W	560	CORTEN COLOUR	I	POST W/ANCHORAGE UNIT		37	1	5703411719688	5747836477	1156	1398

Afmetingen	Lichtbron	Lumen	Kleur	Klasse	Montage	Lichtsturing	Efficacy	PG	EAN	Artikelnr.	Bruto prijs excl. 21% BTW	Advies retail prijs incl. 21% BTW
800mm	LED 3000K 15W	578	ALU KL GESTRUCT	I	POST W/ANCHORAGE UNIT	NIGHT TIME DIM - 50%	39	1	5703411608647	5747307605	1138	1376
800mm	LED 3000K 15W	578	ALU KL GESTRUCT	I	POST W/ANCHORAGE UNIT		39	1	5703411718926	5747836516	1066	1289
800mm	LED 3000K 15W	578	ALU KL GESTRUCT	I	MET VOETPLAAT		39	1	5703411719114	5747836503	1066	1289
800mm	LED 3000K 15W	578	ALU KL GESTRUCT	I	MET VOETPLAAT	NIGHT TIME DIM - 50%	39	1	5703411608838	5747307618	1138	1376
800mm	LED 3000K 15W	536	CORTEN COLOUR	I	POST W/ANCHORAGE UNIT	NIGHT TIME DIM - 50%	36	1	5703411609408	5747307647	1138	1376
800mm	LED 3000K 15W	536	CORTEN COLOUR	I	MET VOETPLAAT	NIGHT TIME DIM - 50%	36	1	5703411609590	5747307650	1138	1376
800mm	LED 3000K 15W	536	CORTEN COLOUR	I	MET VOETPLAAT		36	1	5703411718162	5747836545	1066	1289
800mm	LED 3000K 15W	536	CORTEN COLOUR	I	POST W/ANCHORAGE UNIT		36	1	5703411718353	5747836558	1066	1289
800mm	LED 4000K 15W	604	ALU KL GESTRUCT	I	POST W/ANCHORAGE UNIT	NIGHT TIME DIM - 50%	40	1	5703411610169	5747307689	1138	1376
800mm	LED 4000K 15W	604	ALU KL GESTRUCT	I	MET VOETPLAAT	NIGHT TIME DIM - 50%	40	1	5703411610350	5747307692	1138	1376
800mm	LED 4000K 15W	604	ALU KL GESTRUCT	I	MET VOETPLAAT		40	1	5703411717400	5747836587	1066	1289
800mm	LED 4000K 15W	604	ALU KL GESTRUCT	I	POST W/ANCHORAGE UNIT		40	1	5703411717592	5747836590	1066	1289
800mm	LED 4000K 15W	560	CORTEN COLOUR	I	POST W/ANCHORAGE UNIT	NIGHT TIME DIM - 50%	37	1	5703411610923	5747307728	1138	1376
800mm	LED 4000K 15W	560	CORTEN COLOUR	I	MET VOETPLAAT	NIGHT TIME DIM - 50%	37	1	5703411611111	5747307731	1138	1376
800mm	LED 4000K 15W	560	CORTEN COLOUR	I	MET VOETPLAAT		37	1	5703411716649	5747836626	1066	1289
800mm	LED 4000K 15W	560	CORTEN COLOUR	I	POST W/ANCHORAGE UNIT		37	1	5703411716830	5747836639	1066	1289

PG = Productgroep 1=B2B, 2=B2C

H-Bolder

Bolders

Ontwerp: Architecten Kreikenbaum & Heinemann

Concept: Met een minimalistisch design en de mogelijkheid voor een lichtopbrengst op maximaal drie zijden, past de bollard zeer goed in de moderne architectuur en geeft veel mogelijkheden, ook voor op maat gemaakte gebruik.

Kleur: Graphite grijs of aluminium gekleurd. Gestructureerd oppervlak poedercoating.

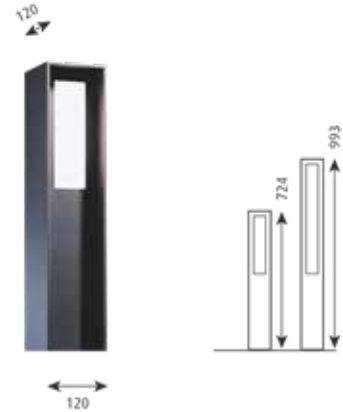
Materiaal: Behuizing: spuitgietaluminium, deksel: Aluminium, opaalkap: Acryl.

Montage: Met base voor opbouwmontage of inground installatie met een extra aardanker. Extra adapter plaat is nodig voor de installatie op een oneffen ondergrond. Adapterplaat en aardanker los te bestellen. Terminals: 5x2,5mm2. Doorvoerbedrading: Ja.

Gewicht: Max. 7,6kg.

Klasse: Dichtheidsklasse IP55. Isolatieklasse I.

Informatie: Verlichting techniek: 1/0: eenzijdige lichtverdeling, 2/0: tweezijdige lichtverdeling, 1/2: enerzijds hoofd lichtverdeling en 2 kleinere aan elke kant. Denk er aan dat een vaste dimstand tijdens montage kan worden gewijzigd. Voor meer informatie kunt u contact opnemen met Louis Poulsen.



Afmetingen	Lichtbron	Lumen	Kleur	Klasse	Lichttechniek	Efficacy	PG	EAN	Artikelnr.	Bruto prijs excl. 21% BTW	Advies retail prijs incl. 21% BTW
724mm	LED 3000K 7W	224	GRAPHIT GREY STRUKT	I	1/0-SIDED	32	1	5703411624005	5747835957	957	1157
724mm	LED 3000K 7W	349	GRAPHIT GREY STRUKT	I	1/2-SIDED	50	1	5703411623992	5747835960	1091	1320
724mm	LED 3000K 7W	357	GRAPHIT GREY STRUKT	I	2/0-SIDED	51	1	5703411623985	5747835973	991	1198
724mm	LED 3000K 7W	235	SILVER GREY STRUKT	I	1/0-SIDED	34	1	5703411623978	5747835986	957	1157
724mm	LED 3000K 7W	366	SILVER GREY STRUKT	I	1/2-SIDED	52	1	5703411623961	5747835999	1091	1320
724mm	LED 3000K 7W	374	SILVER GREY STRUKT	I	2/0-SIDED	53	1	5703411623954	5747836008	991	1198
724mm	LED 4000K 7W	224	GRAPHIT GREY STRUKT	I	1/0-SIDED	32	1	5703411623947	5747836011	957	1157
724mm	LED 4000K 7W	349	GRAPHIT GREY STRUKT	I	1/2-SIDED	50	1	5703411623930	5747836024	1091	1320
724mm	LED 4000K 7W	357	GRAPHIT GREY STRUKT	I	2/0-SIDED	51	1	5703411623923	5747836037	991	1198
724mm	LED 4000K 7W	235	SILVER GREY STRUKT	I	1/0-SIDED	34	1	5703411623916	5747836040	957	1157
724mm	LED 4000K 7W	366	SILVER GREY STRUKT	I	1/2-SIDED	52	1	5703411623909	5747836053	1091	1320
724mm	LED 4000K 7W	374	SILVER GREY STRUKT	I	2/0-SIDED	53	1	5703411623893	5747836066	991	1198
993mm	LED 3000K 12W	463	GRAPHIT GREY STRUKT	I	1/0-SIDED	39	1	5703411623886	5747836079	1162	1406
993mm	LED 3000K 12W	755	GRAPHIT GREY STRUKT	I	1/2-SIDED	63	1	5703411623879	5747836082	1367	1654
993mm	LED 3000K 12W	730	GRAPHIT GREY STRUKT	I	2/0-SIDED	61	1	5703411623862	5747836095	1300	1573
993mm	LED 3000K 12W	485	SILVER GREY STRUKT	I	1/0-SIDED	40	1	5703411623855	5747836105	1162	1406
993mm	LED 3000K 12W	791	SILVER GREY STRUKT	I	1/2-SIDED	66	1	5703411623848	5747836118	1367	1654
993mm	LED 3000K 12W	765	SILVER GREY STRUKT	I	2/0-SIDED	64	1	5703411623831	5747836121	1300	1573
993mm	LED 4000K 12W	463	GRAPHIT GREY STRUKT	I	1/0-SIDED	39	1	5703411623824	5747836134	1162	1406
993mm	LED 4000K 12W	755	GRAPHIT GREY STRUKT	I	1/2-SIDED	63	1	5703411623817	5747836147	1367	1654
993mm	LED 4000K 12W	730	GRAPHIT GREY STRUKT	I	2/0-SIDED	61	1	5703411623800	5747836150	1300	1573
993mm	LED 4000K 12W	485	SILVER GREY STRUKT	I	1/0-SIDED	40	1	5703411623794	5747836163	1162	1406
993mm	LED 4000K 12W	791	SILVER GREY STRUKT	I	1/2-SIDED	66	1	5703411623787	5747836176	1367	1654
993mm	LED 4000K 12W	765	SILVER GREY STRUKT	I	2/0-SIDED	64	1	5703411623770	5747836189	1300	1573
Accessoire											
H-BOLLARD EARTH ANCHOR							1	5703411623763	5747836192	176	212
H-BOLLARD ADAPTOR PLATE							1	5703411623756	5747836202	315	381

PG = Productgroep 1=B2B, 2=B2C

Kipp Bolder

Bolders

Ontwerp: Alfred Homann

Concept: Het symmetrische licht van de armatuur is neerwaarts gericht. Dankzij de combinatie van het licht gebogen bovenscherm en de hoek van de binnenste opalen diffuser wordt het licht breed en verblindingsvrij verspreid.

Kleur: Aluminiumkleurig met een gestructureerd oppervlak of antraciet, gepoedercoat.

Materiaal: Diffuser: drukgegoten, wit opaalacrylaat. Bovenscherm: gegoten aluminium. Afscherming: spuitgegoten helder polycarbonaat. Frame: gegoten aluminium. Mast: geëxtrudeerd aluminium.

Montage: Mastdeur: ja. Positie aansluitdoos: in de mast. Doorlussen: goedgekeurd, max. 5 x 6 mm². Driver: boven in de mast. Max. installatiekabel: isolatieklasse I: 1 of 2 stuks van 5 x 6 mm² of isolatieklasse II: 1 of 2 stuks van 4 x 6 mm². Bolder voor installatie in de grond: Hoogte exclusief armatuurkop: 1705 mm, inclusief 600 mm onder maaiveld. Bolder met voetplaat voor oppervlakmontage: Hoogte exclusief armatuurkop: 1105 mm. Mastdiameter: 115 mm.

Gewicht: Max. 13,6 kg.

Klasse: Dichtheidsklasse IP55, isolatieklasse I met aarding, II zonder aarding, IK10

Informatie: De armatuur is IP55. De boldermast is IP44. Mast voor installatie op de voetplaat wordt zonder bevestigingsbouten geleverd. Bevestigingsbouten dienen zelf te worden aangeschaft.



Lichtbron	Lumen	Kleur	Klasse	Masttype	Efficacy	PG	EAN	Artikelnr.	Bruto prijs excl. 21% BTW	Advies retail prijs incl. 21% BTW
LED 3000K 28W	1454	ALU KL GESTRUCT	I	M/GRONDSTUK	52	1	5703411207857	5747813403	1646	1991
LED 3000K 28W	1454	ALU KL GESTRUCT	I	M/VOETPLAAT	52	1	5703411207840	5747813393	1646	1991
LED 3000K 28W	1454	GRAFJET	I	M/VOETPLAAT	52	1	5703411207864	5747813416	1646	1991
LED 3000K 28W	1454	GRAFJET	I	M/GRONDSTUK	52	1	5703411207871	5747813429	1646	1991
LED 4000K 28W	1523	ALU KL GESTRUCT	I	M/VOETPLAAT	54	1	5703411207550	5747813319	1646	1991
LED 4000K 28W	1523	ALU KL GESTRUCT	I	M/GRONDSTUK	54	1	5703411207567	5747813322	1646	1991
LED 4000K 28W	1523	GRAFJET	I	M/VOETPLAAT	54	1	5703411207574	5747813335	1646	1991
LED 4000K 28W	1523	GRAFJET	I	M/GRONDSTUK	54	1	5703411207581	5747813348	1646	1991
Reserveonderdelen										
KIPP Ø440, DIFFUSER, HELDER POLYCARB.						1	5703411125847	5747815906	141	170
KIPP B, MONTAGE UNIT M.ZEKERINGKAST CLI						1	5703411083208	5747814347	153	184
KIPP B, MONTAGE UNIT M.ZEKERINGKAST CLI						1	5703411083215	5747814350	191	231
KIPP Ø440, KEGELDIFFUSER, OPAAL ACRYL						1	5703411125861	5747815870	55	66

PG = Productgroep 1=B2B, 2=B2C

PH 3-2½ Bolder

Bolders

Ontwerp: Poul Henningsen

Concept: De armatuur heeft een design dat is gebaseerd op het principe van een reflecterend systeem met drie schermen, welke het licht naar beneden stuurt. De schermen hebben een matte, witgeverfde binnenkant die het licht comfortabel verspreidt.

Kleur: Zwart, gepoedercoat.

Materiaal: Bovenscherm: getrokken roestvast staal. Midden-/ onderscherm: getrokken roestvast staal. Schermhouder: vormgegoten glas. Mast: roestvast staal.

Montage: Aansluitdoos: 1 x 5 x 2,5 mm². Positie aansluitdoos: in de mast.
Kabelingangen: 2 ingangen aan de onderkant, Ø 17 mm. Doorlussen: goedgekeurd, max. 5 x 2,5 mm². Mast met voetplaat voor oppervlakmontage:
H: 909 mm incl. armatuurkop. Mastdiameter: 32 mm.

Gewicht: Max. 3,7kg.

Klasse: Dichtheidsklasse IP44, isolatieklasse I met aarding.

Informatie: Grondanker moet apart worden besteld. Bevestigingsbouten dienen zelf te worden aangeschaft.



Lichtbron	Kleur	Klasse	Masttype	PG	EAN	Artikelnr.	Bruto prijs excl. 21% BTW	Advies retail prijs incl. 21% BTW
1x60W E27	ZWART	I	M/VOETPLAAT	2	5703411167472	5747293447	815	985
Reserveonderdelen								
PH 3-2½ B/W, GLAS				2	5703411167441	5747293418	116	140
PH 3-2½ B/W, TOPSCHROEVEN, 3 ST. ZWART				2	5703411167434	5747293405	22	26
Accessoire								
PH 3-2½ & TOLDBOD BOLDER, GRONDANKER				2	5703411194096	5747293696	80	96

PG = Productgroep 1=B2B, 2=B2C

Rubbie

Bolders

Ontwerp: Peter Bysted

Concept: De armatuur zorgt dankzij de geïntegreerde reflector voor een ronde en uniforme lichtspreading. De verticale lichtspreading zorgt voor goede gezichtsherkenning en een veilig gevoel. Dankzij de combinatie van een geïntegreerde reflector en een heldere diffuser wordt het licht breed en verblindingsvrij verspreid.

Kleur: Zwart, rubber.

Materiaal: Reflector: gemetalliseerd polycarbonaat. Afscherming: spuitgegoten helder polycarbonaat. Bovenzijde: EPDM-rubber. Behuizing: EPDM-rubber.

Montage: Mastdeur: nee. Aansluitdoos: 1 x 5 x 6 mm². Positie aansluitdoos: in de armatuurkop. Doorlussen: goedgekeurd. Max. installatiekabel: isolatieklasse I: 1 of 2 stuks van 5 x 6 mm² of isolatieklasse II: 1 of 2 stuks van 4 x 6 mm². Positie van de driver: in de armatuurkop. Grondanker moet apart worden besteld. Bevestigingsflens voor h.o.h. 160 mm en h.o.h. 200 mm afstanden tussen bouten (h.o.h. = hart-op-hartafstand).

Gewicht: Max. 14,2 kg.

Klasse: Dichtheidsklasse IP65, isolatieklasse I en II, IK10.

Informatie: Grondanker moet apart worden besteld. Bevestigingsbouten dienen zelf te worden aangeschaft.



Lichtbron	Kleur	Klasse	Lichtsturing	PG	EAN	Artikelnr.	Bruto prijs excl. 21% BTW	Advies retail prijs incl. 21% BTW
12W LED 3000K EU	ZWART	I	DALI/SWITCH-DIM	1	5703411204115	5747400832	1108	1340
12W LED 4000K EU	ZWART	I	DALI/SWITCH-DIM	1	5703411204405	5747400887	1108	1340
Accessoire								
RUBBIE, GRONDANKER				1	5703411204122	5747400845	107	129

PG = Productgroep 1=B2B, 2=B2C

Skot Bolder

Bolders

Ontwerp: LK as

Concept: Met het opalen scherm verspreidt de armatuur een zacht, aangenaam en symmetrisch licht. Met een heldere deelafscherming geeft de armatuur een verblindingsvrij licht naar beneden. De halve kap zorgt ervoor dat het licht naar beneden wordt gestuurd.

Kleur: Aluminiumkleurig of antraciet met een gestructureerd oppervlak, gepoedercoat.

Materiaal: Drukgegoten, helder polycarbonaat of drukgegoten opaal polycarbonaat. Voet/kruisafscherming: gegoten aluminium. U-mast: geëxtrudeerd aluminium.

Montage: Grondinbouwanker: ja. Positie aansluitdoos: in de armatuurkop. Doorlussen: goedgekeurd, max. 4 x 2,5 mm². Positie voorschakelunit: in de armatuurkop. Max. installatiekabel: 1 stuk van 4 x 2,5 mm² of 2 stuks van 4 x 1,5 mm². U-mast voor installatie in de grond: Hoogte inclusief armatuur: 1438 mm, inclusief 600 mm onder maaiveld. U-mast met voetplaat voor oppervlakmontage: Hoogte inclusief armatuur: 838 mm. Met één gemonteerde armatuur bedraagt de diepte: 220 mm. Met twee armaturen (dubbele installatie): 331 mm.

Gewicht: Max. 3,0 kg.

Klasse: Dichtheidsklasse IP66, isolatieklasse II zonder aarding, IK10.

Informatie: Mast moet apart worden besteld. De mast wordt geleverd in dezelfde kleur als de armatuurkop. De mast wordt geleverd zonder bevestigingsbouten. Bevestigingsbouten dienen zelf te worden aangeschaft. Dubbele bolder:

De armatuurkop, u-mast en montageplaat dienen afzonderlijk te worden besteld. Enkele bolder: De armatuurkop, u-mast en afdekplaat dienen afzonderlijk te worden besteld. Neem voor LED-vervangingskits contact op met Louis Poulsen.



Lichtbron	Lumen	Kleur	Klasse	Afscherming	Efficacy	PG	EAN	Artikelnr.	Bruto prijs excl. 21% BTW	Advies retail prijs incl. 21% BTW
LED 3000K 8.5W	501	ALU KLEURIG	II	HALF AFGESCHERMD HELDER	59	1	5703411223321	5743151525	546	660
LED 3000K 8.5W	378	ALU KLEURIG	II	HALF AFGESCHERMD OPAAL	45	1	5703411223314	5743151541	546	660
LED 3000K 8.5W	518	ALU KLEURIG	II	OPAAL	61	1	5703411223307	5743151538	546	660
LED 3000K 8.5W	501	GRAFJET GESTRUCT	II	HALF AFGESCHERMD HELDER	59	1	5703411223215	5743151444	546	660
LED 3000K 8.5W	655	GRAFJET GESTRUCT	II	HELDER	77	1	5703411223222	5743151431	546	660
LED 4000K 8.5W	524	ALU KLEURIG	II	HALF AFGESCHERMD HELDER	62	1	5703411223369	5743151567	546	660
LED 4000K 8.5W	685	GRAFJET GESTRUCT	II	HELDER	81	1	5703411223291	5743151473	546	660
Masttype										
SKOT, U-POST W/EARTHANCHOR, ALU						1	5703411200698	5743146161	485	586
SKOT, U-POST W/EARTHANCHOR, GRAPH.						1	5703411200704	5743146174	485	586
SKOT, U-POST WITH BASE PLATE, ALU						1	5703411200674	5743146145	508	614
SKOT, U-POST WITH BASE PLATE, GRAPH.						1	5703411200681	5743146158	508	614
Topplaat										
SKOT, LAMP BASE COVER, PUNCHED, ALU						1	5703411201206	5743146226	52	62
SKOT, LAMP BASE COVER, PUNCHED, GRAPH						1	5703411201213	5743146239	52	62
SKOT, LAMP BASE COVER, CASTED, ALU						1	5703411201183	5743146200	82	99
SKOT, LAMP BASE COVER, CASTED, GRAPH						1	5703411201190	5743146213	82	99
Montageplaat										
SKOT, MOUNTING PLATE FOR 2 SKOTS, ALU						1	5703411201220	5743146242	60	72
SKOT, MOUNTING PLATE FOR 2 SKOTS, GRAPH						1	5703411201237	5743146255	60	72
Reserveonderdelen										
SKOT, ALU, NET						1	5703411201282	5743146556	107	129
SKOT, GRAPHITE NET						1	5703411201299	5743146569	107	129
SKOT, UNBRAKO SCREW M6						1	5703411202203	5743146572	11	13
SKOT, 1/2 DIFFUSER CLEAR, ALU						1	5703411204504	5743163115	114	137
SKOT, GASKET FOR DIFFUSER						1	5703411201251	5743146271	17	20
SKOT, DIFFUSER HELDER POLYCARBONAAT						1	5703411200957	5743146187	34	40

Reserveonderdelen

SKOT, DIFFUSER OPAAL POLYCARBONAAT	1	5703411200964	5743146190	34	40
SKOT RING W/HALF DIFFUSER ALU	1	5703411201268	5743146284	84	101
SKOT RING W/HALF DIFFUSER, GRAPH	1	5703411201275	5743146297	84	101

Accessoire

SKOT, STABILIZINGPL.F. U-POST	1	5703411201244	5743146268	37	44
-------------------------------	---	---------------	------------	----	----

PG = Productgroep 1=B2B, 2=B2C

Tolbod 155 Bolder

Bolders

Ontwerp: Louis Poulsen A/S

Concept: Het licht wordt volledig naar beneden gericht en het scherm heeft een matte, witgeverfde binnenkant die zorgt voor een zachte, diffuse en aangename lichtverspreiding.

Kleur: Aluminiumkleurig met een gestructureerd oppervlak of zwart met een gestructureerd oppervlak, gepoedercoat.

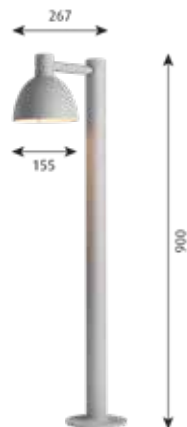
Materiaal: Armatuurkop: gegoten aluminium. Afscherming: lasergesneden, gesatineerd acrylaat. Arm: gegoten aluminium. Mast: geëxtrudeerd aluminium.

Montage: Aansluitdoos: 1 x 5 x 2,5 mm². Kabelingangen: 2 ingangen aan de onderkant, tot Ø 17 mm. Doorlussen: goedgekeurd, max. 5 x 2,5 mm².

Gewicht: Max. 2,4 kg.

Klasse: Dichtheidsklasse IP44, isolatieklasse I met aarding. IK05.

Informatie: Grondanker moet apart worden besteld. Bevestigingsbouten dienen zelf te worden aangeschaft.



Lichtbron	Kleur	Klasse	Masttype	PG	EAN	Artikelnr.	Bruto prijs excl. 21% BTW	Advies retail prijs incl. 21% BTW
1x40W E14	ALU KL GESTRUCT	I	M/VOETPLAAT	2	5703411177020	5747293816	542	655
1x40W E14	ZWART GESTRUCT	I	M/VOETPLAAT	2	5703411177044	5747293832	542	655
Reserveonderdelen								
	TOLDBOD WAND/BOLDER 155 DIFFUSER			2	5703411177051	5743145528	23	27
Accessoire								
	PH 3-2½ & TOLDBOD BOLDER, GRONDANKER			2	5703411194096	5747293696	80	96

PG = Productgroep 1=B2B, 2=B2C

Waterfront

Bolders

Ontwerp: Dan Borgen Hasløv

Concept: De armatuur verspreidt 100% verblindingsvrij licht naar beneden. De lichtspreading is symmetrisch en zacht. De vier steunen zorgen voor een aangenaam, symmetrisch lichtpatroon op de grond.

Kleur: Aluminiumkleurig met een gestructureerd oppervlak of antraciet met een gestructureerd oppervlak, gepoedercoat.

Materiaal: Afscherming: spuitgegoten helder polycarbonaat. Behuizing: gegoten aluminium. Bovenzijde: gegoten aluminium.

Mast: geëxtrudeerd aluminium. Voetplaat: gegoten aluminium.

Montage: Grondinbouwanker: ja. Positie aansluitdoos: in de armatuurkop. Doorlussen: goedgekeurd, max. 5 x 2,5 mm². Positie van de driver: in de armatuurkop. Max. installatiekabel: 1 of 2 x 5 x 2,5 mm², of afhankelijk van de aansluitdoos. Mast voor installatie met grondinbouw: Hoogte exclusief armatuurkop: 1195 mm, inclusief 600 mm onder maaiveld. Bolder met voetplaat voor oppervlakmontage: Hoogte exclusief armatuurkop: 595 mm. Mastdiameter: 210 mm.

Gewicht: Max. 19,3 kg.

Klasse: Isolatieklasse I met aarding, II zonder aarding, IKklasse 10, IP-klasse 65.

Informatie: De oplossing met tussenring wordt gebruikt wanneer de armatuur zonder mast rechtstreeks op een vlakke ondergrond wordt bevestigd. De mast en de tussenring worden geleverd in dezelfde kleur als de armatuurkop. Mast met voetplaat alleen verkrijgbaar in klasse I.



Lichtbron	Lumen	Kleur	Klasse	Montage	Masttype	Efficacy	PG	EAN	Artikelnr.	Bruto prijs excl. 21% BTW	Advies retail prijs incl. 21% BTW
LED 3000K 28W	670	ALU KL GESTRUCT	I	M/MASTDEUR	M/VOETPLAAT	24	1	5703411207727	5747701049	1812	2192
LED 3000K 28W	670	ALU KL GESTRUCT	I	M/MASTDEUR	M/GRONDSTUK	24	1	5703411207741	5747701065	1908	2308
LED 3000K 28W	570	GRAFIET GESTRUCT	I	M/MASTDEUR	M/GRONDSTUK	20	1	5703411207758	5747701078	1908	2308
LED 3000K 28W	570	GRAFIET GESTRUCT	I	M/MASTDEUR	M/VOETPLAAT	20	1	5703411207734	5747701052	1812	2192
LED 4000K 28W	702	ALU KL GESTRUCT	I	M/MASTDEUR	M/VOETPLAAT	25	1	5703411207338	5747504851	1812	2192
LED 4000K 28W	702	ALU KL GESTRUCT	I	M/MASTDEUR	M/GRONDSTUK	25	1	5703411207352	5747504877	1908	2308
LED 4000K 28W	597	GRAFIET GESTRUCT	I	M/MASTDEUR	M/VOETPLAAT	21	1	5703411207345	5747504864	1812	2192
LED 4000K 28W	597	GRAFIET GESTRUCT	I	M/MASTDEUR	M/GRONDSTUK	21	1	5703411207369	5747504880	1908	2308
Reserveonderdelen											
WATERFRONT, SPARE LED MODULE 4K M60							1	5703411201527	5747504806	524	633
Accessoire											
WATERFRONT, TUSSENRING ALUMINIUM KLEURIG							1	5703411094716	5747291973	146	176
WATERFRONT, TUSSENRING GRAFIETGRUJS							1	5703411142196	5747503661	146	176
WATERFRONT, AQUA STOPPER Ø 210 T=30MM							1	5703411081648	5747293324	32	38

PG = Productgroep 1=B2B, 2=B2C

Albertslund Maxi LED Upgrade Kit

LED-upgradekit

Ontwerp: Jens Møller-Jensen

Concept: Het licht van de armatuur is neerwaarts gericht. Het symmetrische, schitteringsvrije licht van de armatuur wordt naar beneden geworpen. Het bovenscherm zorgt ervoor dat het licht naar beneden wordt gericht en voorkomt dat licht naar boven schijnt. De wit gecoate reflectoren zorgen voor een diffuse, aangename lichtspreading. De reflectorring voorkomt ongewenste directe schittering. De LED-upgrade kit stelt u in staat om de oude elektrische componenten, console en lagere reflector te vervangen door een compleet nieuwe moderne unit, met behoud van de originele armatuur.

Kleur: Aluminiumkleurig met een gestructureerd oppervlak, antraciet met een gestructureerd oppervlak of grijs, gepoedercoat.

Materiaal: Koellichaam/armatuurbehuizing: gegoten aluminium. Console: gegoten aluminium. Dragere: roestvrij staal.

Montage: LED-upgrade kit beschikbaar voor het upgraden van de Albertslund met CFL lichtbronnen die vanaf 2005 geproduceerd zijn. Installatiekabel: 5m, 3x1,5 mm² (klasse I) of 5m, 2x1,5 mm² (klasse II). Doorlussen: goedgekeurd. (doorlussen in zekeringkast). Wordt geleverd met een LED-driver voor buiten, met bescherming tegen spanningspieken. LED-driver in armatuurkop. De kabel moet in een zekeringkast worden gemonteerd (niet inbegrepen).

Gewicht: Max. 7,2 kg.

Klasse: Dichtheidsklasse IP66. Isolatieklasse I met aarding, II zonder aarding. IK10.

Informatie: De LED-upgradekit is beschikbaar voor het upgraden van alle oplossingen met fittingen die vanaf 2005 zijn geproduceerd. Er zijn dimopties beschikbaar: DALI, CLO en nachtdimmen (standaardinstelling: 50% stroom gedurende 8 uur).



Lichtbron	Lumen	Kleur	Klasse	Lichtsturing	Efficacy	PG	EAN	Artikelnr.	Bruto prijs excl. 21% BTW	Advies retail prijs incl. 21% BTW
LED 3000K 29W	2473	ALU KL GESTRUCT	I	DALI + CLO	85	1	5703411035436	5747838954	660	798
LED 3000K 29W	2473	GRAFJET GESTRUCT	I	DALI + CLO	85	1	5703411047026	5747838967	660	798
LED 3000K 29W	2473	GRIJS	I	DALI + CLO	85	1	5703411035016	5747838970	660	798
LED 3000K 42W	3581	ALU KL GESTRUCT	I	DALI + CLO	85	1	5703411034170	5747839018	660	798
LED 3000K 42W	3581	GRAFJET GESTRUCT	I	DALI + CLO	85	1	5703411033968	5747839021	660	798
LED 3000K 42W	3581	GRIJS	I	DALI + CLO	85	1	5703411033753	5747839034	660	798
LED 3000K 55W	4814	ALU KL GESTRUCT	I	DALI + CLO	88	1	5703411032916	5747839076	660	798
LED 3000K 55W	4814	GRAFJET GESTRUCT	I	DALI + CLO	88	1	5703411032701	5747839089	660	798
LED 3000K 55W	4814	GRIJS	I	DALI + CLO	88	1	5703411032497	5747839092	660	798
LED 4000K 29W	2537	ALU KL GESTRUCT	I	DALI + CLO	87	1	5703411034804	5747838983	660	798
LED 4000K 29W	2537	GRAFJET GESTRUCT	I	DALI + CLO	87	1	5703411034590	5747838996	660	798
LED 4000K 29W	2537	GRIJS	I	DALI + CLO	87	1	5703411034385	5747839005	660	798
LED 4000K 42W	3674	ALU KL GESTRUCT	I	DALI + CLO	87	1	5703411033548	5747839047	660	798
LED 4000K 42W	3674	GRAFJET GESTRUCT	I	DALI + CLO	87	1	5703411033333	5747839050	660	798
LED 4000K 42W	3674	GRIJS	I	DALI + CLO	87	1	5703411033128	5747839063	660	798
LED 4000K 55W	4939	ALU KL GESTRUCT	I	DALI + CLO	90	1	5703411032282	5747839102	660	798
LED 4000K 55W	4939	GRAFJET GESTRUCT	I	DALI + CLO	90	1	5703411032077	5747839115	660	798
LED 4000K 55W	4939	GRIJS	I	DALI + CLO	90	1	5703411031865	5747839128	660	798

PG = Productgroep 1=B2B, 2=B2C

Albertslund Mini LED Upgrade Kit

LED-upgradekit

Ontwerp: Jens Møller-Jensen

Concept: Het licht van de armatuur is neerwaarts gericht. Het symmetrische, schitteringsvrije licht van de armatuur wordt naar beneden geworpen. Het bovenscherm zorgt ervoor dat het licht naar beneden wordt gericht en voorkomt dat licht naar boven schijnt. De wit gecoate reflectoren zorgen voor een diffuse, aangename lichtspreading. De reflectorring voorkomt ongewenste directe schittering. De LED-upgrade kit stelt u in staat om de oude elektrische componenten, console en lagere reflector te vervangen door een compleet nieuwe moderne unit, met behoud van de originele armatuur.

Kleur: Aluminiumkleurig met een gestructureerd oppervlak, antraciet met een gestructureerd oppervlak of grijs, gepoedercoat.

Materiaal: Koellichaam/armatuurbehuizing: gegoten aluminium. Console: gegoten aluminium. Dragere: roestvrij staal.

Montage: LED-upgrade kit beschikbaar voor het upgraden van de Albertslund met CFL lichtbronnen die vanaf 2005 geproduceerd zijn. Installatiekabel: 4m, 3x1,5 mm² (klasse I) of 4m, 2x1,5 mm² (klasse II). Doorlussen: goedgekeurd. (doorlussen in zekeringskast). Wordt geleverd met een LED-driver voor buiten, met bescherming tegen spanningspieken. LED-driver in armatuurkop. De kabel moet in een zekeringskast worden gemonteerd (niet inbegrepen).

Gewicht: Max. 4,8 kg.

Klasse: Dichtheidsklasse IP66. Isolatieklasse I met aarding, II zonder aarding. IK10.

Informatie: De LED-upgradekit is beschikbaar voor het upgraden van alle oplossingen met fittingen die vanaf 2005 zijn geproduceerd. Er zijn dimopties beschikbaar: DALI, CLO en nachtdimmen (standaardinstelling: 50% stroom gedurende 8 uur).



Lichtbron	Lumen	Kleur	Klasse	Lichttechniek	Lichtsturing	Efficacy	PG	EAN	Artikelnr.	Bruto prijs excl. 21% BTW	Advies retail prijs incl. 21% BTW
LED 3000K 14W	1213	ALU KL GESTRUCT	I		DALI + CLO	87	1	5703411040478	5747839432	571	690
LED 3000K 14W	1213	GRAFJET GESTRUCT	I		DALI + CLO	87	1	5703411040263	5747839445	571	690
LED 3000K 14W	1213	GRIJS	I		DALI + CLO	87	1	5703411040058	5747839458	571	690
LED 3000K 22W	1892	ALU KL GESTRUCT	I	1900 LUMEN	DALI + CLO	86	1	5703411031650	5747839490	571	690
LED 3000K 22W	1892	GRAFJET GESTRUCT	I	1900 LUMEN	DALI + CLO	86	1	5703411030721	5747839500	571	690
LED 3000K 22W	1892	GRIJS	I	1900 LUMEN	DALI + CLO	86	1	5703411030516	5747839513	571	690
LED 3000K 34W	2915	ALU KL GESTRUCT	I		DALI + CLO	86	1	5703411029435	5747839555	571	690
LED 3000K 34W	2915	GRAFJET GESTRUCT	I		DALI + CLO	86	1	5703411029107	5747839568	571	690
LED 3000K 34W	2915	GRIJS	I		DALI + CLO	86	1	5703411028810	5747839571	571	690
LED 4000K 14W	1244	ALU KL GESTRUCT	I		DALI + CLO	89	1	5703411039847	5747839461	571	690
LED 4000K 14W	1244	GRAFJET GESTRUCT	I		DALI + CLO	89	1	5703411039632	5747839474	571	690
LED 4000K 14W	1244	GRIJS	I		DALI + CLO	89	1	5703411039427	5747839487	571	690
LED 4000K 22W	1941	ALU KL GESTRUCT	I	1900 LUMEN	DALI + CLO	88	1	5703411030301	5747839526	571	690
LED 4000K 22W	1941	GRAFJET GESTRUCT	I	1900 LUMEN	DALI + CLO	88	1	5703411030097	5747839539	571	690
LED 4000K 22W	1941	GRIJS	I	1900 LUMEN	DALI + CLO	88	1	5703411029763	5747839542	571	690
LED 4000K 34W	2990	ALU KL GESTRUCT	I		DALI + CLO	88	1	5703411028483	5747839584	571	690
LED 4000K 34W	2990	GRAFJET GESTRUCT	I		DALI + CLO	88	1	5703411028155	5747839597	571	690
LED 4000K 34W	2990	GRIJS	I		DALI + CLO	88	1	5703411027820	5747839607	571	690

PG = Productgroep 1=B2B, 2=B2C

Bysted LED Upgrade Kit

LED-upgradekit

Ontwerp: Peter Bysted

Concept: De armatuur verspreidt een naar beneden gericht licht. De schermen zijn wit gelakt aan de binnenkant om een optimale licht reflectie te bereiken, waardoor er een karakteristiek symmetrisch lichtpatroon rond de armatuur ontstaat. De LED-upgrade kit (LED-retrofit kit) stelt u in staat om de oude elektrische componenten te vervangen door een compleet moderne nieuwe LED-eenheid, met behoud van de originele armatuur.

Materiaal: LED console: Gegoten aluminium. Diffusor Mat acrylaat.

Montage: Er is een LED-upgrade kit verkrijgbaar waarmee u conventionele Bysted-modellen kunt omzetten in LED-verlichting. Positie aansluitdoos: in de mast. Doorlussen: goedgekeurd, max. 5 x 6 mm². Positie van de driver: boven in de mast. Geleverd zonder kabelverdeeldoos en kabel. SPD standaard inbegrepen.

Klasse: Dichtheidsklasse IP65. Isolatieklasse II. IK06.

Informatie: Er zijn dimopties beschikbaar: DALI, CLO,



Lichtbron	Lumen	Kleur	Klasse	Montage	Lichtsturing	Efficacy	PG	EAN	Artikelnr.	Bruto prijs excl. 21% BTW	Advies retail prijs incl. 21% BTW
LED 3000K 24W	696	CORTEN STAAL	II	RETROFIT KIT	DALI + CLO	29	1	5703411625903	5747400942	620	749

PG = Productgroep 1=B2B, 2=B2C

Kipp LED Upgrade Kit

LED-upgradekit

Ontwerp: Alfred Homann

Concept: De armatuur straalt symmetrisch, naar beneden gericht licht uit. De hoek van de geïntegreerde diffuser, gecombineerd met het licht gebogen bovenscherm, zorgen voor een brede lichtbundel van schitteringsvrije en gelijkmatige verlichting. De LED-upgrade kit (LED-retrofit kit) stelt u in staat om de oude elektrische componenten te vervangen door een compleet moderne nieuwe LED-eenheid, met behoud van de originele armatuur.



Materiaal: LED console: Gegoten aluminium.

Montage: Er is een LED-upgrade kit verkrijgbaar waarmee u conventionele Kipp-modellen kunt omzetten in LED-verlichting. Installatiekabel: 5m 2x1,0mm² (-DPC klasse II), 5m 3x1,0mm² (-DPC klasse I), 5m 4x1,0mm² (-DAC klasse II), 5m 5x1,0mm² (-DAC klasse I). Doorlussen: goedgekeurd. (doorlussen in zekeringkast). Wordt geleverd met een LED-driver voor buiten, met bescherming tegen spanningspieken. LED-driver in armatuurkop. De kabel moet in een zekeringkast worden gemonteerd (niet inbegrepen).

Gewicht: Max. 2,5 kg.

Klasse: Dichtheidsklasse IP66. Isolatieklasse I, II. IK10.

Informatie: Er zijn dimopties beschikbaar: DALI, CLO en nachtdimmen (standaardinstelling: 50% stroom gedurende 8 uur).

Lichtbron	Lumen	Kleur	Klasse	Lichttechniek	Montage	Lichtsturing	Efficacy	PG	EAN	Artikelnr.	Bruto prijs excl. 21% BTW	Advies retail prijs incl. 21% BTW
LED 3000K 10W	850	WIT	I	850 LUMEN	RETROFIT KIT	NIGHTDIM + CLO DPC	85	1	5703411855850	5747811133	291	352
LED 3000K 10W	850	WIT	I	850 LUMEN	RETROFIT KIT	DALI + CLO	85	1	5703411856277	5747810901	291	352
LED 3000K 19W	1720	WIT	I	1700 LUMEN	RETROFIT KIT	NIGHTDIM + CLO DPC	91	1	5703411856697	5747811117	291	352
LED 3000K 19W	1720	WIT	I	1700 LUMEN	RETROFIT KIT	DALI + CLO	91	1	5703411857113	5747810888	291	352
LED 3000K 30W	3011	WIT	I	2500 LUMEN	RETROFIT KIT	NIGHTDIM + CLO DPC	100	1	5703411857533	5747810985	348	421
LED 3000K 30W	3011	WIT	I	2500 LUMEN	RETROFIT KIT	DALI + CLO	100	1	5703411851999	5747810862	348	421
LED 4000K 10W	876	WIT	I	850 LUMEN	RETROFIT KIT	NIGHTDIM + CLO DPC	88	1	5703411855645	5747811146	291	352
LED 4000K 10W	876	WIT	I	850 LUMEN	RETROFIT KIT	DALI + CLO	88	1	5703411856062	5747810914	291	352
LED 4000K 19W	1772	WIT	I	1700 LUMEN	RETROFIT KIT	NIGHTDIM + CLO DPC	93	1	5703411856482	5747811120	291	352
LED 4000K 19W	1772	WIT	I	1700 LUMEN	RETROFIT KIT	DALI + CLO	93	1	5703411856901	5747810891	291	352
LED 4000K 30W	3104	WIT	I	2500 LUMEN	RETROFIT KIT	NIGHTDIM + CLO DPC	103	1	5703411857328	5747810998	348	421
LED 4000K 30W	3104	WIT	I	2500 LUMEN	RETROFIT KIT	DALI + CLO	103	1	5703411857748	5747810875	348	421

PG = Productgroep 1=B2B, 2=B2C

LP Icon LED Upgrade Kit

LED-upgradekit

Ontwerp: Mads Odgård

Concept: De armatuur zorgt vooral voor direct naar beneden gerichte verlichting. Het scherm wordt van binnenuit verlicht en creëert zo een zachte, diffuse opwaartse verlichting. Afhankelijk van de keuze van het optisch systeem zullen de kenmerken van het naar beneden gerichte licht variëren. De types optische systemen zijn in verschillende varianten ontworpen om diverse asymmetrische lichtspredingen te bieden. De LED-upgrade kit (LED-retrofit kit) stelt u in staat om de oude elektrische componenten te vervangen door een compleet moderne nieuwe LED-eenheid, met behoud van de originele armatuur.



Materiaal: LED-console: geëxtrudeerd aluminium profiel. Reflector: Drukgegoten kunststof (ASA).

Lichtspreading: Optische lenzen.

Montage: Er is een LED-upgrade kit verkrijgbaar waarmee u conventionele LP Icon Mini-modellen kunt omzetten in LED-verlichting. Installatiekabel niet inbegrepen. Wordt geleverd met een LED-driver voor buiten, met bescherming tegen spanningspieken. LED-driver in armatuurkop. Doorlussen niet toegestaan.

Klasse: Isolatieklasse I, II.

Informatie: Er zijn dimopties beschikbaar: CLO en nachtdimmen (standaardinstelling: 50% vermogen in 8 uur in het tijdsbestek 22 - 6 uur.

Lichtbron	Lumen	Kleur	Lichttechniek	Lichtsturing	Stekkertype	Efficacy	PG	EAN	Artikelnr.	Bruto prijs excl. 21% BTW	Advies retail prijs incl. 21% BTW
LED 3000K 15W	1582	WIT	ASY2		1500 LUMEN	105	1	5714693235087	5747830703	305	369
LED 3000K 15W	1582	WIT	ASY2	NIGHTDIM + CLO DPC	1500 LUMEN	105	1	5714693241194	5747831197	305	369
LED 3000K 15W	1544	WIT	ASY3	NIGHTDIM + CLO DPC	1500 LUMEN	103	1	5714693243990	5747831142	305	369
LED 3000K 15W	1544	WIT	ASY3		1500 LUMEN	103	1	5714693153435	5747830651	305	369
LED 3000K 15W	1527	WIT	ASYT3	NIGHTDIM + CLO DPC	1500 LUMEN	102	1	5714693153800	5747831249	305	369
LED 3000K 15W	1527	WIT	ASYT3		1500 LUMEN	102	1	5714693236459	5747830758	305	369
LED 3000K 20W	2083	WIT	ASY2		2000 LUMEN	104	1	5714693235292	5747830716	305	369
LED 3000K 20W	2083	WIT	ASY2	NIGHTDIM + CLO DPC	2000 LUMEN	104	1	5714693241446	5747831207	305	369
LED 3000K 20W	2858	WIT	ASY3		2000 LUMEN	143	1	5714693153428	5747830664	305	369
LED 3000K 20W	2858	WIT	ASY3	NIGHTDIM + CLO DPC	2000 LUMEN	143	1	5714693244201	5747831155	305	369
LED 3000K 20W	2010	WIT	ASYT3	NIGHTDIM + CLO DPC	2000 LUMEN	100	1	5714693154012	5747831252	305	369
LED 3000K 20W	2010	WIT	ASYT3		2000 LUMEN	100	1	5714693242740	5747830761	305	369
LED 3000K 32W	3133	WIT	ASY2		3000 LUMEN	98	1	5714693235506	5747830729	305	369
LED 3000K 32W	3133	WIT	ASY2	NIGHTDIM + CLO DPC	3000 LUMEN	98	1	5714693241651	5747831210	305	369
LED 3000K 32W	3106	WIT	ASY3		3000 LUMEN	97	1	5714693153411	5747830677	305	369
LED 3000K 32W	3106	WIT	ASY3	NIGHTDIM + CLO DPC	3000 LUMEN	97	1	5714693244416	5747831168	305	369
LED 3000K 32W	3030	WIT	ASYT3		3000 LUMEN	95	1	5714693236664	5747830774	305	369
LED 3000K 32W	3030	WIT	ASYT3	NIGHTDIM + CLO DPC	3000 LUMEN	95	1	5714693242283	5747831265	305	369
LED 3000K 39W	4235	WIT	ASY2	NIGHTDIM + CLO DPC	4000 LUMEN	109	1	5714693241866	5747831223	434	525
LED 3000K 39W	4235	WIT	ASY2		4000 LUMEN	109	1	5714693245048	5747830732	434	525
LED 3000K 39W	4257	WIT	ASY3		4000 LUMEN	109	1	5714693153404	5747830680	434	525
LED 3000K 39W	4257	WIT	ASY3	NIGHTDIM + CLO DPC	4000 LUMEN	109	1	5714693244621	5747831171	434	525
LED 3000K 39W	4045	WIT	ASYT3		4000 LUMEN	104	1	5714693236879	5747830787	434	525
LED 3000K 39W	4045	WIT	ASYT3	NIGHTDIM + CLO DPC	4000 LUMEN	104	1	5714693242535	5747831278	434	525
LED 3000K 62W	6078	WIT	ASY2		6000 LUMEN	98	1	5714693235711	5747830745	434	525
LED 3000K 62W	6078	WIT	ASY2	NIGHTDIM + CLO DPC	6000 LUMEN	98	1	5714693242078	5747831236	434	525
LED 3000K 62W	6058	WIT	ASY3		6000 LUMEN	98	1	5714693153398	5747830693	434	525
LED 3000K 62W	6058	WIT	ASY3	NIGHTDIM + CLO DPC	6000 LUMEN	98	1	5714693240982	5747831184	434	525
LED 3000K 62W	5851	WIT	ASYT3		6000 LUMEN	94	1	5714693237081	5747830790	434	525
LED 3000K 62W	5851	WIT	ASYT3	NIGHTDIM + CLO DPC	6000 LUMEN	94	1	5714693244836	5747831281	434	525
LED 4000K 15W	1655	WIT	ASY2	NIGHTDIM + CLO DPC	1500 LUMEN	110	1	5714693232383	5747830346	305	369
LED 4000K 15W	1655	WIT	ASY2		1500 LUMEN	110	1	5714693242955	5747830855	305	369
LED 4000K 15W	1616	WIT	ASY3	NIGHTDIM + CLO DPC	1500 LUMEN	108	1	5714693236206	5747831294	305	369
LED 4000K 15W	1616	WIT	ASY3		1500 LUMEN	108	1	5714693237319	5747830800	305	369
LED 4000K 15W	1598	WIT	ASYT3	NIGHTDIM + CLO DPC	1500 LUMEN	107	1	5714693233991	5747831964	305	369

Lichtbron	Lumen	Kleur	Lichttechniek	Lichtsturing	Stekkertype	Efficacy	PG	EAN	Artikelnr.	Bruto prijs excl. 21% BTW	Advies retail prijs incl. 21% BTW
LED 4000K 15W	1598	WIT	ASYT3		1500 LUMEN	107	1	5714693239665	5747830981	305	369
LED 4000K 20W	2180	WIT	ASY2	NIGHTDIM + CLO DPC	2000 LUMEN	109	1	5714693238576	5747831922	305	369
LED 4000K 20W	2180	WIT	ASY2		2000 LUMEN	109	1	5714693243167	5747830868	305	369
LED 4000K 20W	2149	WIT	ASY3	NIGHTDIM + CLO DPC	2000 LUMEN	107	1	5714693231966	5747831304	305	369
LED 4000K 20W	2149	WIT	ASY3		2000 LUMEN	107	1	5714693237548	5747830813	305	369
LED 4000K 20W	2103	WIT	ASYT3	NIGHTDIM + CLO DPC	2000 LUMEN	105	1	5714693234202	5747831977	305	369
LED 4000K 20W	2103	WIT	ASYT3		2000 LUMEN	105	1	5714693239870	5747830994	305	369
LED 4000K 32W	3279	WIT	ASY2	NIGHTDIM + CLO DPC	3000 LUMEN	102	1	5714693238781	5747831935	305	369
LED 4000K 32W	3279	WIT	ASY2		3000 LUMEN	102	1	5714693243419	5747830952	305	369
LED 4000K 32W	3250	WIT	ASY3	NIGHTDIM + CLO DPC	3000 LUMEN	102	1	5714693233151	5747831317	305	369
LED 4000K 32W	3250	WIT	ASY3		3000 LUMEN	102	1	5714693237753	5747830826	305	369
LED 4000K 32W	3171	WIT	ASYT3	NIGHTDIM + CLO DPC	3000 LUMEN	99	1	5714693234417	5747831980	305	369
LED 4000K 32W	3171	WIT	ASYT3		3000 LUMEN	99	1	5714693240081	5747831113	305	369
LED 4000K 39W	4432	WIT	ASY2	NIGHTDIM + CLO DPC	4000 LUMEN	114	1	5714693233571	5747831948	434	525
LED 4000K 39W	4432	WIT	ASY2		4000 LUMEN	114	1	5714693239207	5747830965	434	525
LED 4000K 39W	4455	WIT	ASY3	NIGHTDIM + CLO DPC	4000 LUMEN	114	1	5714693233366	5747831320	434	525
LED 4000K 39W	4455	WIT	ASY3		4000 LUMEN	114	1	5714693237968	5747830839	434	525
LED 4000K 39W	4233	WIT	ASYT3	NIGHTDIM + CLO DPC	4000 LUMEN	109	1	5714693234622	5747831993	434	525
LED 4000K 39W	4233	WIT	ASYT3		4000 LUMEN	109	1	5714693240296	5747831126	434	525
LED 4000K 62W	6360	WIT	ASY2	NIGHTDIM + CLO DPC	6000 LUMEN	103	1	5714693233786	5747831951	434	525
LED 4000K 62W	6360	WIT	ASY2		6000 LUMEN	103	1	5714693239412	5747830978	434	525
LED 4000K 62W	6339	WIT	ASY3	NIGHTDIM + CLO DPC	6000 LUMEN	102	1	5714693232178	5747831333	434	525
LED 4000K 62W	6339	WIT	ASY3		6000 LUMEN	102	1	5714693238996	5747830842	434	525
LED 4000K 62W	6123	WIT	ASYT3	NIGHTDIM + CLO DPC	6000 LUMEN	99	1	5714693234837	5747832002	434	525
LED 4000K 62W	6123	WIT	ASYT3		6000 LUMEN	99	1	5714693243785	5747831139	434	525

Toldbod 290 LED Upgrade Kit

LED-upgradekit

Ontwerp: Louis Poulsen A/S

Concept: Het licht wordt volledig naar beneden gericht en het scherm heeft een matte, witgeverfde binnenkant die zorgt voor een zachte, diffuse en aangename lichtverspreiding. De LED-upgrade kit (LED-retrofit kit) stelt u in staat om de oude elektrische componenten te vervangen door een compleet moderne nieuwe LED-eenheid, met behoud van de originele armatuur.



Materiaal: LED console: Gegoten aluminium.

Montage: Er is een LED-upgradekit verkrijgbaar waarmee u conventionele Toldbod 290-modellen kunt omzetten in LED-verlichting. Installatiekabel: 5m 2x1,0mm² (-DPC klasse II), 5m 3x1,0mm² (-DPC klasse I), 5m 4x1,0mm² (-DAC klasse II), 5m 5x1,0mm² (-DAC klasse I). Doorlussen: goedgekeurd. (doorlussen in zekeringkast). Wordt geleverd met een LED-driver voor buiten, met bescherming tegen spanningspieken. LED-driver in armatuurkop. De kabel moet in een zekeringkast worden gemonteerd (niet inbegrepen).

Gewicht: Max. 5 kg.

Klasse: Dichtheidsklasse IP 65. Isolatieklasse I met aarde, II zonder aarde. IK08.

Informatie: Er zijn dimopties beschikbaar: DALI, CLO en nachtdimmen (standaardinstelling: 50% stroom gedurende 8 uur).

Lichtbron	Lumen	Kleur	Klasse	Lichttechniek	Montage	Lichtsturing	Stekkertype	Efficacy	PG	EAN	Artikelnr.	Bruto prijs excl. 21% BTW	Advies retail prijs incl. 21% BTW
LED 3000K 13W	1313	WIT	I	1300 LUMEN	Ø 60 MAST	DALI + CLO	Retrofit Kit	101	1	5703411910948	5747811272	581	703
LED 3000K 13W	1313	WIT	I	1300 LUMEN	Ø 60 MAST	NIGHTDIM + CLO DPC	Retrofit Kit	101	1	5703411912201	5747811816	581	703
LED 3000K 20W	1928	WIT	I	1900 LUMEN	Ø 60 MAST	DALI + CLO	Retrofit Kit	96	1	5703411911365	5747811298	581	703
LED 3000K 20W	1988	WIT	I	1900 LUMEN	Ø 60 MAST	NIGHTDIM + CLO DPC	Retrofit Kit	99	1	5703411912621	5747811832	581	703
LED 3000K 9W	877	WIT	I	850 LUMEN	Ø 60 MAST	NIGHTDIM + CLO DPC	Retrofit Kit	97	1	5703411911785	5747811793	581	703
LED 3000K 9W	877	WIT	I	850 LUMEN	Ø 60 MAST	DALI + CLO	Retrofit Kit	97	1	5703411910528	5747811256	581	703
LED 4000K 13W	1354	WIT	I	1300 LUMEN	Ø 60 MAST	DALI + CLO	Retrofit Kit	104	1	5703411911150	5747811285	581	703
LED 4000K 13W	1354	WIT	I	1300 LUMEN	Ø 60 MAST	NIGHTDIM + CLO DPC	Retrofit Kit	104	1	5703411912416	5747811829	581	703
LED 4000K 20W	1988	WIT	I	1900 LUMEN	Ø 60 MAST	DALI + CLO	Retrofit Kit	99	1	5703411911570	5747811308	581	703
LED 4000K 20W	1988	WIT	I	1900 LUMEN	Ø 60 MAST	NIGHTDIM + CLO DPC	Retrofit Kit	99	1	5703411912836	5747811845	581	703
LED 4000K 9W	904	WIT	I	850 LUMEN	Ø 60 MAST	DALI + CLO	Retrofit Kit	100	1	5703411910733	5747811269	581	703
LED 4000K 9W	904	WIT	I	850 LUMEN	Ø 60 MAST	NIGHTDIM + CLO DPC	Retrofit Kit	100	1	5703411911990	5747811803	581	703

PG = Productgroep 1=B2B, 2=B2C

Albertslund Maxi Mast

Masten

Ontwerp: Jens Møller-Jensen

Concept: Het symmetrische, schitteringsvrije licht van de armatuur is neerwaarts gericht. Het bovenscherm zorgt ervoor dat het licht naar beneden wordt gericht en voorkomt dat licht naar boven schijnt. De wit gecoate reflectoren zorgen voor een diffuse, aangename lichtspreiding. De reflectorring voorkomt ongewenste directe schittering.

Kleur: Aaluminiumkleurig met een gestructureerd oppervlak, antraciet met een gestructureerd oppervlak of grijs, gepoedercoat.

Materiaal: Bovenscherm: vormgegoten glasvezel. Afscherming: spuitgegoten helder polycarbonaat. Koellichaam/armatuurbehuizing: gegoten aluminium. Console: gegoten aluminium. Dragere: roestvast staal.

Montage: Buisdiameter: Ø 76 mm. Overgangsstukken voor masten met Ø 60 mm en Ø 115 mm zijn beschikbaar als accessoires. Installatiekabel: 5 m, 5 x 1 mm² (klasse I) of 5 m, 4 x 1 mm² (klasse II). LED-driver: In de armatuurkop.

Gewicht: Max. 19 kg.

Klasse: Dichtheidsklasse IP66. Isolatieklasse I met aarding, II zonder aarding. IK10.

Informatie: Overspanningsbeveiligingsmodule (SPD) niet inbegrepen, maar op aanvraag beschikbaar.

De LED-upgradekit is beschikbaar voor het upgraden van alle oplossingen met fittingen die vanaf 2005 zijn geproduceerd. Raadpleeg onze LED-upgradecalculator op louispoulsen.com. Dimopties: CLO en nachtdimmen (standaardinstelling: 50% stroom gedurende 8 uur). Alle varianten hebben standaard CLO. Alle varianten met Zhaga-fitting zijn beschikbaar met constant-lumen-output (CLO) voor compatibiliteit met Smart-City. Neem voor meer informatie over ondersteunde lichtbeheersystemen contact op met Louis Poulsen. De driver is in de armatuurkop geïntegreerd.



Lichtbron	Lumen	Kleur	Klasse	Lichtsturing	Efficacy	PG	EAN	Artikelnr.	Bruto prijs excl. 21% BTW	Advies retail prijs incl. 21% BTW
LED 3000K 55W	4814	ALU KL GESTRUCT	I	DALI + CLO	88	1	5703411006757	5747813131	1851	2239
LED 3000K 55W	4814	GRAFJET GESTRUCT	I	DALI + CLO	88	1	5703411007594	5747813173	1851	2239
LED 3000K 55W	4814	GRIJS	I	DALI + CLO	88	1	5703411008430	5747813212	1851	2239
LED 3000K 55W	4814	GRIJS	I	SR 2XZHAGA	88	1	5703411009277	5747813254	2073	2508
LED 3000K/4000K 55W		-**	I/II	SR 2XZHAGA **		1	-	-	Op aanvraag	Op aanvraag
LED 4000K 55W	4939	ALU KL GESTRUCT	I	DALI + CLO	90	1	5703411007174	5747813157	1851	2239
LED 4000K 55W	4939	GRAFJET GESTRUCT	I	DALI + CLO	90	1	5703411008010	5747813199	1851	2239
LED 4000K 55W	4939	GRIJS	I	DALI + CLO	90	1	5703411008850	5747813238	1851	2239
Reserveonderdelen										
ALBERTSLUND MAXI, POLYCARBONAAT DIFFUSER						1	5703411012079	5747291232	200	242
ALBERTSLUND MAXI, SHADE GREY						1	5703411012093	5747291258	329	398
ALB MAX SHADE GRAPHITE GREY						1	5703411129913	5747914700	329	398
ALB MAX SHADE ALU COLOUR						1	5703411159248	5747296334	329	398
Accessoire										
ALBERTSLUND MAXI, VERLOOPSTUK Ø60/Ø76						1	5703411000359	5710500028	100	121

PG = Productgroep 1=B2B, 2=B2C

** Vermeld uw specificatie bij uw order. Alle varianten met Zhaga-fitting zijn beschikbaar met constant-lumen-output (CLO) voor compatibiliteit met Smart-City.

Albertslund Mini Mast

Masten

Ontwerp: Jens Møller-Jensen

Concept: Het symmetrische, schitteringsvrije licht van de armatuur is neerwaarts gericht. Het bovenscherm zorgt ervoor dat het licht naar beneden wordt gericht en voorkomt dat licht naar boven schijnt. De wit gecoate reflectoren zorgen voor een diffuse, aangename lichtspreiding. De reflectorring voorkomt ongewenste directe schittering.

Kleur: Aluminiumkleurig met een gestructureerd oppervlak, antraciet met een gestructureerd oppervlak of grijs, gepoedercoat.

Materiaal: Bovenscherm: Vormgegoten glasvezel. Afscherming: spuitgegoten helder polycarbonaat. Koellichaam/armatuurbehuizing: gegoten aluminium. Console: gegoten aluminium. Draggers: roestvast staal.

Montage: Buisdiameter: Ø 60 mm. Overgangsstukken voor masten met Ø 76 mm en Ø 115 mm zijn beschikbaar als accessoires. Installatiekabel: 4 m, 5 x 1 mm² (klasse I) of 4 m, 4 x 1 mm² (klasse II). Driver: ingebouwd in de armatuurkop.

Gewicht: Max. 7,5 kg.

Klasse: Dichtheidsklasse IP66. Isolatieklasse I met aarding, II zonder aarding. IK10.

Informatie: Overspanningsbeveiligingsmodule (SPD) niet inbegrepen, maar op aanvraag beschikbaar.

De LED-upgradekit is beschikbaar voor het upgraden van alle oplossingen met fittingen die vanaf 2005 zijn geproduceerd. Raadpleeg onze LED-upgradecalculator op louispoulsen.com. Dimopties: CLO en nachtdimmen (standaardinstelling: 50% stroom gedurende 8 uur). Alle varianten hebben standaard CLO. Alle varianten met Zhaga-fitting zijn beschikbaar met constant-lumen-output (CLO) voor compatibiliteit met Smart-City. Neem voor meer informatie over ondersteunde lichtbeheersystemen contact op met Louis Poulsen. De driver is in de armatuurkop geïntegreerd.



Lichtbron	Lumen	Kleur	Klasse	Montage	Lichtsturing	Efficacy	PG	EAN	Artikelnr.	Bruto prijs excl. 21% BTW	Advies retail prijs incl. 21% BTW
LED 3000K 34W	2915	ALU KL GESTRUCT	I	Ø 60 MAST	DALI + CLO	86	1	5703411013007	5747838640	1372	1660
LED 3000K 34W	2915	GRAFIET GESTRUCT	I	Ø 60 MAST	DALI + CLO	86	1	5703411013373	5747838653	1372	1660
LED 3000K 34W	2915	GRIJS	I	Ø 60 MAST	DALI + CLO	86	1	5703411013700	5747838666	1372	1660
LED 3000K 34W	2915	GRIJS	I	Ø 60 MAST	SR 2XZHAGA	86	1	5703411016763	5747838763	1594	1928
LED 3000K/4000K 34W		**	II	Ø 60 MAST	SR 2XZHAGA **		1	-	-	Op aanvraag	Op aanvraag
LED 4000K 34W	2990	ALU KL GESTRUCT	I	Ø 60 MAST	DALI + CLO	88	1	5703411014035	5747838679	1372	1660
LED 4000K 34W	2990	GRAFIET GESTRUCT	I	Ø 60 MAST	DALI + CLO	88	1	5703411047040	5747838682	1372	1660
LED 4000K 34W	2990	GRIJS	I	Ø 60 MAST	DALI + CLO	88	1	5703411014691	5747838695	1372	1660
Reserveonderdelen											
ALBERTSLUND MINI, FITTING E27							1	5703411016701	5749321346	10	11
ALB MINI, POLYC. DIFFUSER VOOR 1991							1	5703411011942	5747291083	101	122
ALBERTSLUND MINI, GLOEILAMP FITTING							1	5703411016695	5749320907	20	24
ALBERTSLUND MINI BOVENSCHERM GRIJS							1	5703411011966	5747291106	209	252
ALBERTSLUND MINI SHADE ALUC							1	5703411159224	5747296318	209	252
ALBERTSLUND MINI SHADE GRAPH GREY							1	5703411161890	5747914713	209	252
ALBERTSLUND MINI, AFSTAND BUIS							1	5703411014448	5747811968	213	257
ALB MIN ELASS.150W A65 CLI ORANJE FITT							1	5703411011997	5747291135	235	284
ALBERTSLUND MINI MAST, INTERNE STEUN							1	5703411127070	5747816633	26	31
ALBERTSLUND, REFLECTOR MET Ø18 GAT							1	5703411014400	5747811926	38	45
ALBERTSLUND MINI, DOPMOER							1	5703411014318	5747811036	5	5
ALBERTSLUND MINI, SLOT/STELN							1	5703411014431	5747811955	61	73
ALB MINI, ANTI VERBL. SCHERM GRIJS							1	5703411127087	5747816646	76	91
ALB MINI, POLYCARBONAAT DIFFUSER							1	5703411011959	5747291096	98	118
Accessoire											
ALB MIN,TRANS.PIECE POLE Ø115/60GREY							1	5703411176566	5747297359	92	111
ALB MIN,TRANS.PIECE POLE Ø115/60 GRAPH							1	5703411176573	5747297362	92	111
ALB MIN,TRANS.PIECE POLE Ø115/60 ALUC							1	5703411176580	5747297375	92	111

PG = Productgroep 1=B2B, 2=B2C

** Vermeld uw specificatie bij uw order. Alle varianten met Zhaga-fitting zijn beschikbaar met constant-lumen-output (CLO) voor compatibiliteit met Smart-City.

Homann Park

Masten

Ontwerp: Alfred Homann

Concept: De zelfverlichtende armatuur biedt een direct, neerwaarts gericht licht. De armatuur is verkrijgbaar in twee varianten: één met licht naar boven en één zonder licht naar boven. De lichtspreiding is rotatie symmetrisch of asymmetrisch. Het licht accentueert de vorm van de lamp en creëert sfeer en comfort.

Kleur: Aluminiumkleurig met een gestructureerde oppervlakte, gepoedercoat.

Materiaal: Onderste diffuser: drukgegoten opaalacrylaat. Onderste glas: plaat van helder polycarbonaat. Bovenste diffuser: drukgegoten opaalacrylaat. Behuizing: gegoten aluminium. Console: gegoten aluminium.

Montage: Mastdiameter: Ø 60 mm. Er is een overgangsstuk verkrijgbaar voor een mastdiameter van Ø 76 mm en Ø 115 mm. Installatie van de kabel: 4 m 5 x 1 mm² (klasse I) of 4 m 4 x 1 mm² (klasse II). Driver en stekker in de masttop, voor gemakkelijk onderhoud.

Gewicht: Max. 7,0 kg.

Klasse: Dichtheidsklasse IP66, isolatieklasse I met aarding, II zonder aarding, IK09.

Informatie: Overspanningsbeveiligingsmodule (SPD) niet inbegrepen, maar op aanvraag beschikbaar. Er is een LED vervangingskit verkrijgbaar. Dimopties: DALI, CLO en nachtdimmen (standaardinstelling: 50% stroom gedurende 8 uur). Alle varianten met Zhaga-fitting zijn beschikbaar met constant-lumen-output (CLO) voor compatibiliteit met Smart-City. Neem voor meer informatie over ondersteunde lichtbeheersystemen contact op met Louis Poulsen. Alle versies zijn op aanvraag ook beschikbaar voor een uithouder van Ø 76 mm.



Lichtbron	Lumen	Kleur	Klasse	Lichttechniek	Scherm	Montage	Lichtsturing	Efficacy	PG	EAN	Artikelnr.	Bruto prijs excl. 21% BTW	Advies retail prijs incl. 21% BTW
LED 3000K 17W	1751	ALU KL GESTRUCT	I	ASYM 2H	No Uplight	Ø 60 MAST	DALI + CLO DAC LI	103	1	5703411888049	5747308170	853	1031
LED 3000K 17W	1746	ALU KL GESTRUCT	I	ASYM 2H	Uplight	Ø 60 MAST	DALI + CLO DAC LI	103	1	5703411883716	5747308138	928	1122
LED 3000K 17W	1742	ALU KL GESTRUCT	I	SYM 5F	No Uplight	Ø 60 MAST	DALI + CLO DAC LI	102	1	5703411888469	5747308196	853	1031
LED 3000K 17W	1746	ALU KL GESTRUCT	I	SYM 5F	Uplight	Ø 60 MAST	DALI + CLO DAC LI	103	1	5703411887622	5747308154	928	1122
LED 3000K 17W	1746	ALU KL GESTRUCT	I	SYM 5F	Uplight	Ø 60 MAST	SR 2XZHAGA CLO HI	103	1	5703411972830	5747308549	1023	1237
LED 3000K 33W	3153	ALU KL GESTRUCT	I	ASYM 2H	No Uplight	Ø 60 MAST	DALI + CLO DAC HI	96	1	5703411891407	5747308332	853	1031
LED 3000K 33W	3148	ALU KL GESTRUCT	I	ASYM 2H	Uplight	Ø 60 MAST	DALI + CLO DAC HI	95	1	5703411890561	5747308293	928	1122
LED 3000K 33W	3143	ALU KL GESTRUCT	I	SYM 5F	No Uplight	Ø 60 MAST	DALI + CLO DAC HI	95	1	5703411891827	5747308358	853	1031
LED 3000K 33W	3145	ALU KL GESTRUCT	I	SYM 5F	Uplight	Ø 60 MAST	DALI + CLO DAC HI	95	1	5703411890981	5747308316	928	1122
LED 3000K/4000K 17W		ALU KL GESTRUCT	VII	_**	_**	Ø 60 MAST	SR 2XZHAGA **		1	-	-	Op aanvraag	Op aanvraag
LED 3000K/4000K 33W		ALU KL GESTRUCT	VII	_**	_**	Ø 60 MAST	SR 2XZHAGA **		1	-	-	Op aanvraag	Op aanvraag
LED 4000K 17W	1876	ALU KL GESTRUCT	I	ASYM 2H	No Uplight	Ø 60 MAST	DALI + CLO DAC LI	110	1	5703411888254	5747308183	853	1031
LED 4000K 17W	1871	ALU KL GESTRUCT	I	ASYM 2H	Uplight	Ø 60 MAST	DALI + CLO DAC LI	110	1	5703411887417	5747308141	928	1122
LED 4000K 17W	1866	ALU KL GESTRUCT	I	SYM 5F	No Uplight	Ø 60 MAST	DALI + CLO DAC LI	110	1	5703411888674	5747308206	853	1031
LED 4000K 17W	1871	ALU KL GESTRUCT	I	SYM 5F	Uplight	Ø 60 MAST	DALI + CLO DAC LI	110	1	5703411887837	5747308167	928	1122
LED 4000K 33W	3153	ALU KL GESTRUCT	I	ASYM 2H	No Uplight	Ø 60 MAST	DALI + CLO DAC HI	96	1	5703411891612	5747308345	853	1031
LED 4000K 33W	3373	ALU KL GESTRUCT	I	ASYM 2H	Uplight	Ø 60 MAST	DALI + CLO DAC HI	102	1	5703411890776	5747308303	928	1122
LED 4000K 33W	3368	ALU KL GESTRUCT	I	SYM 5F	No Uplight	Ø 60 MAST	DALI + CLO DAC HI	102	1	5703411892039	5747308361	853	1031
LED 4000K 33W	3370	ALU KL GESTRUCT	I	SYM 5F	Uplight	Ø 60 MAST	DALI + CLO DAC HI	102	1	5703411891193	5747308329	928	1122

PG = Productgroep 1=B2B, 2=B2C

** Vermeld uw specificatie bij uw order. Alle varianten met Zhaga-fitting zijn beschikbaar met constant-lumen-output (CLO) voor compatibiliteit met Smart-City.

Kipp Mast

Masten

Ontwerp: Alfred Homann

Concept: De armatuur straalt symmetrisch, naar beneden gericht licht uit. De hoek van de geïntegreerde diffuser, gecombineerd met het licht gebogen bovenscherm, zorgen voor een brede lichtbundel van schitteringsvrije en gelijkmatige verlichting.

Kleur: Aluminiumkleur met structuuroppervlak of grafietgrijs, gepoedercoat.

Materiaal: Diffuser: Getrokken aluminium. Bovenscherm: wit of zwart, spuitgegoten ASA. Afscherming: spuitgegoten, helder polycarbonaat. Frame: spuitgegoten aluminium.

Montage: Mastdiameter: Ø 60 mm of Ø 76 mm. Er is een overgangsstuk verkrijgbaar voor een mastdiameter van Ø 115 mm. Installatie van de kabel: 5 m 2 x 1,5 mm² (-DPC-klasse II), 5 m 3 x 1,5 mm² (-DPC-klasse I), 5 m 4 x 1,5 mm² (-DAC-klasse II), 5 m 5 x 1,5 mm² (-DAC-klasse I). Doorlussen: goedgekeurd. LED-driver in armatuurkop. LI: De kabel moet in een zekeringkast worden gemonteerd (niet inbegrepen). De driver is in de armatuurkop worden geplaatst. HI: De kabel moet in een zekeringkast worden gemonteerd (inbegrepen) en worden aangesloten op de driver. Beide moeten in de mast worden geplaatst.

Gewicht: Max. 12kg.

Klasse: Dichtheidsklasse IP66. Isolatieklasse I, II. IK10.

Informatie: Er is een LED-upgradekit verkrijgbaar waarmee u conventionele Kipp-modellen kunt omzetten in LED-verlichting. Er zijn dimopties beschikbaar: DALI, CLO en nachtdimmen (standaardinstelling: 50% stroom gedurende 8 uur). LI wordt geleverd met een LED-driver voor buiten, met bescherming tegen spanningspieken. HI wordt geleverd met een geïntegreerde overspanningsbeveiligingsmodule (SPD).



Lichtbron	Lumen	Kleur	Klasse	Afscherming	Scherm	Montage	Lichtsturing	Efficacy	PG	EAN	Artikelnr.	Bruto prijs excl. 21% BTW	Advies retail prijs incl. 21% BTW
LED 3000K 30W	3011	ALU KL GESTRUCT	I	KEGEL	WIT	Ø 115 MAST	DALI + CLO DAC LI	100	1	5703411778630	5747810781	1343	1625
LED 3000K 30W	3011	ALU KL GESTRUCT	I	KEGEL	WIT	Ø 76 MAST	DALI + CLO DAC LI	100	1	5703411780916	5747810668	1224	1481
LED 3000K 30W	3011	ALU KL GESTRUCT	I	KEGEL	WIT	Ø 60 MAST	DALI + CLO DAC LI	100	1	5703411775714	5747810626	1224	1481
LED 3000K 30W	3011	GRAFJET	I	KEGEL	ZWART	Ø 115 MAST	DALI + CLO DAC LI	100	1	5703411778258	5747810804	1343	1625
LED 3000K 30W	3011	GRAFJET	I	KEGEL	ZWART	Ø 76 MAST	DALI + CLO DAC LI	100	1	5703411780534	5747810684	1224	1481
LED 3000K 30W	3011	GRAFJET	I	KEGEL	ZWART	Ø 60 MAST	DALI + CLO DAC LI	100	1	5703411781296	5747810642	1224	1481
LED 3000K 66W	6169	ALU KL GESTRUCT	I	KEGEL	WIT	Ø 115 MAST	NIGHTDIM + CLO DPC HI	93	1	5703411473252	5747833661	1413	1709
LED 3000K 66W	6169	ALU KL GESTRUCT	I	KEGEL	WIT	Ø 76 MAST	NIGHTDIM + CLO DPC HI	93	1	5703411494806	5747833425	1413	1709
LED 3000K 66W	6169	ALU KL GESTRUCT	I	KEGEL	WIT	Ø 60 MAST	NIGHTDIM + CLO DPC HI	93	1	5703411494844	5747833386	1413	1709
LED 3000K 66W	6169	GRAFJET	I	KEGEL	ZWART	Ø 115 MAST	NIGHTDIM + CLO DPC HI	93	1	5703411473177	5747833687	1413	1709
LED 3000K 66W	6169	GRAFJET	I	KEGEL	ZWART	Ø 76 MAST	NIGHTDIM + CLO DPC HI	93	1	5703411494783	5747833441	1413	1709
LED 3000K 66W	6169	GRAFJET	I	KEGEL	ZWART	Ø 60 MAST	NIGHTDIM + CLO DPC HI	93	1	5703411494820	5747833409	1413	1709
LED 4000K 30W	3104	ALU KL GESTRUCT	I	KEGEL	WIT	Ø 115 MAST	DALI + CLO DAC LI	103	1	5703411778449	5747810794	1343	1625
LED 4000K 30W	3104	ALU KL GESTRUCT	I	KEGEL	WIT	Ø 76 MAST	DALI + CLO DAC LI	103	1	5703411780725	5747810671	1224	1481
LED 4000K 30W	3104	ALU KL GESTRUCT	I	KEGEL	WIT	Ø 60 MAST	DALI + CLO DAC LI	103	1	5703411781487	5747810639	1224	1481
LED 4000K 30W	3104	GRAFJET	I	KEGEL	ZWART	Ø 115 MAST	DALI + CLO DAC LI	103	1	5703411778067	5747810817	1343	1625
LED 4000K 30W	3104	GRAFJET	I	KEGEL	ZWART	Ø 76 MAST	DALI + CLO DAC LI	103	1	5703411780343	5747810697	1224	1481
LED 4000K 30W	3104	GRAFJET	I	KEGEL	ZWART	Ø 60 MAST	DALI + CLO DAC LI	103	1	5703411781104	5747810655	1224	1481
LED 4000K 66W	6372	ALU KL GESTRUCT	I	KEGEL	WIT	Ø 115 MAST	NIGHTDIM + CLO DPC HI	97	1	5703411473214	5747833674	1413	1709
LED 4000K 66W	6372	ALU KL GESTRUCT	I	KEGEL	WIT	Ø 76 MAST	NIGHTDIM + CLO DPC HI	97	1	5703411494790	5747833438	1413	1709

Lichtbron	Lumen	Kleur	Klasse	Afscherming	Scherm	Montage	Lichtsturing	Efficacy	PG	EAN	Artikelnr.	Bruto prijs excl. 21% BTW	Advies retail prijs incl. 21% BTW
LED 4000K 66W	6372	ALU KL GESTRICT	I	KEGEL	WIT	Ø 60 MAST	NIGHTDIM + CLO DPC HI	97	1	5703411494837	5747833399	1413	1709
LED 4000K 66W	6372	GRAFIET	I	KEGEL	ZWART	Ø 115 MAST	NIGHTDIM + CLO DPC HI	97	1	5703411473139	5747833690	1413	1709
LED 4000K 66W	6372	GRAFIET	I	KEGEL	ZWART	Ø 76 MAST	NIGHTDIM + CLO DPC HI	97	1	5703411494776	5747833454	1413	1709
LED 4000K 66W	6372	GRAFIET	I	KEGEL	ZWART	Ø 60 MAST	NIGHTDIM + CLO DPC HI	97	1	5703411494813	5747833412	1413	1709
Reserveonderdelen													
KIPP Ø773, DIFFUSER HELDER POLYCARBONAAT									1	5703411125793	5747815854	205	247
KIPP Ø773, TOPPLAAT, WIT									1	5703411125823	5747815883	252	304
KIPP Ø773, TOPPLAAT, ZWART									1	5703411125830	5747815896	252	304
KIPP Ø773, KEGELDIFFUSER, OPAAL ACRYL									1	5703411125816	5747815867	69	83
Accessoire													
KIPP, VERLOOPSTUK MAST Ø115/60, GR GRIJS									1	5703411071809	5747299153	120	144
KIPP, VERLOOPSTUK MAST 115/60, ALU-KL.									1	5703411094594	5747302273	120	144
KIPP POST TOP ASYMMETRIC DIFFUSER OPAL									1	5703411314029	5747824913	99	119

PG = Productgroep 1=B2B, 2=B2C

LP Capsule

Masten

Ontwerp: Carsten Fischer/Henning Larsen

Concept: De zelfverlichtende armatuur biedt een direct, neerwaarts gericht licht. De armatuur is verkrijgbaar in twee uitvoeringen - met een rotatie symmetrische of asymmetrische lichtspreiding. Het opalen scherm minimaliseert schittering. Het accentueert de vorm van de lamp en creëert sfeer en comfort.

Kleur: Aluminiumkleurig met een gestructureerd oppervlak, gepoedercoat.

Materiaal: Onderscherm: spuitgegoten helder polycarbonaat. Met een gloeiend, diffuus opaal licht in de rand. Bovenste scherm: Spuitgegoten, slagvast opaal PMMA. Behuizing: gegoten aluminium. Console: gegoten aluminium.

Montage: Mastdiameter: Ø 60 mm of Ø 76 mm. Er is een overgangsstuk verkrijgbaar voor een mastdiameter van Ø 115 mm. Installatie van de kabel: DAC-versies (DALI+CLO): 4 m 5 x 1 mm² (klasse I) of 4 m 2 x 1,5 mm² (klasse II). DPC-versies (nachtdim/CLO): 4 m 3 x 1,5 mm² (klasse I) of 4 m 2 x 1,5 mm² (klasse II). Aansluitdoos: 1 x 5 x 2,5 mm². Positie aansluitdoos: in de armatuurkop. LED-driver in armatuurkop.

Gewicht: Max. 7,6 kg.

Klasse: Dichtheidsklasse IP66, isolatieklasse I met aarding, II zonder aarding, IK08.

Informatie: Wordt geleverd met een geïntegreerde overspanningsbeveiligingsmodule (SPD). Er is een LED-vervangingskit verkrijgbaar. Er zijn LED-dimopties beschikbaar: DALI, CLO en nachtdimmen (standaardinstelling: 50% stroom gedurende 8 uur). Alle varianten met Zhaga-fitting zijn beschikbaar met constant-lumen-output (CLO) voor compatibiliteit met Smart-City.



Lichtbron	Lumen	Kleur	Klasse	Lichttechniek	Montage	Lichtsturing	Efficacy	PG	EAN	Artikelnr.	Bruto prijs excl. 21% BTW	Advies retail prijs incl. 21% BTW
LED 3000K 17W	1691	ALU KL GESTRUCT	I	ASYM	Ø 60 MAST	DALI + CLO DAC LI	99	1	5703411601983	5747308002	853	1031
LED 3000K 17W	1691	ALU KL GESTRUCT	I	ASYM	Ø 76 MAST	DALI + CLO DAC LI	99	1	5703411602171	5747308015	853	1031
LED 3000K 17W	1609	ALU KL GESTRUCT	I	SYM	Ø 76 MAST	DALI + CLO DAC LI	95	1	5703411600658	5747307935	853	1031
LED 3000K 17W	1609	ALU KL GESTRUCT	I	SYM	Ø 60 MAST	DALI + CLO DAC LI	95	1	5703411600467	5747307922	853	1031
LED 3000K 32W	3062	ALU KL GESTRUCT	I	ASYM	Ø 60 MAST	DALI + CLO DAC HI	96	1	5703411602362	5747308028	853	1031
LED 3000K 32W	3062	ALU KL GESTRUCT	I	ASYM	Ø 76 MAST	DALI + CLO DAC HI	96	1	5703411602553	5747308031	853	1031
LED 3000K 32W	2933	ALU KL GESTRUCT	I	SYM	Ø 60 MAST	DALI + CLO DAC HI	92	1	5703411600849	5747307948	853	1031
LED 3000K 32W	2933	ALU KL GESTRUCT	I	SYM	Ø 76 MAST	DALI + CLO DAC HI	92	1	5703411601037	5747307951	853	1031
LED 3000K/4000K 17W		ALU KL GESTRUCT	I/II	_**	_**	SR ZHAGA **		1	-	-	Op aanvraag	Op aanvraag
LED 3000K/4000K 32W		ALU KL GESTRUCT	I/II	_**	_**	SR ZHAGA **		1	-	-	Op aanvraag	Op aanvraag
LED 4000K 17W	1812	ALU KL GESTRUCT	I	ASYM	Ø 60 MAST	DALI + CLO DAC LI	107	1	5703411602744	5747308044	853	1031
LED 4000K 17W	1812	ALU KL GESTRUCT	I	ASYM	Ø 76 MAST	DALI + CLO DAC LI	107	1	5703411602935	5747308057	853	1031
LED 4000K 17W	1724	ALU KL GESTRUCT	I	SYM	Ø 60 MAST	DALI + CLO DAC LI	101	1	5703411601228	5747307964	853	1031
LED 4000K 17W	1724	ALU KL GESTRUCT	I	SYM	Ø 76 MAST	DALI + CLO DAC LI	101	1	5703411601419	5747307977	853	1031
LED 4000K 32W	3281	ALU KL GESTRUCT	I	ASYM	Ø 60 MAST	DALI + CLO DAC HI	103	1	5703411603123	5747308060	853	1031
LED 4000K 32W	3281	ALU KL GESTRUCT	I	ASYM	Ø 76 MAST	DALI + CLO DAC HI	103	1	5703411603314	5747308073	853	1031
LED 4000K 32W	3143	ALU KL GESTRUCT	I	SYM	Ø 60 MAST	DALI + CLO DAC HI	98	1	5703411601600	5747307980	853	1031
LED 4000K 32W	3143	ALU KL GESTRUCT	I	SYM	Ø 76 MAST	DALI + CLO DAC HI	98	1	5703411601792	5747307993	853	1031

PG = Productgroep 1=B2B, 2=B2C

** Vermeld uw specificatie bij uw order. Alle varianten met Zhaga-fitting zijn beschikbaar met constant-lumen-output (CLO) voor compatibiliteit met Smart-City.

LP Icon Mini Opal Mast

Masten

Ontwerp: Mads Odgård

Concept: De armatuur zorgt vooral voor direct naar beneden gerichte verlichting. Het scherm wordt van binnenuit verlicht en creëert zo een zachte, diffuse opwaartse verlichting. Afhankelijk van de keuze van de reflector zullen de kenmerken van het naar beneden gerichte licht variëren. De reflectortypes zijn ontworpen met verschillende variaties om het licht op een asymmetrische manier of op een symmetrische manier te verspreiden.

Kleur: Aluminiumkleurig met een gestructureerde oppervlakte, gepoedercoat.

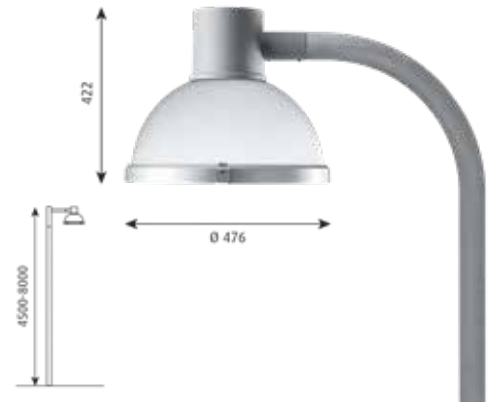
Materiaal: Scherm: drukgegoten, wit opaalacrylaat. Reflector: gemetalliseerd, drukgegoten polycarbonaat. LED-diffuser: gehard, helder glas met zijdeprint. Behuizing: gegoten aluminium.

Montage: LED: Afmetingen uithouder/bevestiging: Ø 48 mm, min. 100 mm lengte of kabelophanging. Installatie van de kabel: Versie voor montage via de zijkant en bovenkant: 9 m, 5 x 1,5 mm² (klasse I) of 9 m, 4 x 1,5 mm² (klasse II). Montage via bovenkant: voor schroefdraad van 3/4" min. 34 mm. Versie met schroefdraad: geen kabel, maar goedgekeurd voor doorlussen, max. 3 x 1,5 mm² via IP68-connectoren. Positie van de driver: in de armatuurkop. Mast en ophanging moeten apart worden besteld.

Gewicht: Max. 9,5 kg.

Klasse: Dichtheidsklasse IP66, isolatieklasse I met aarding, II zonder aarding, IK06.

Informatie: Wordt geleverd met een geïntegreerde overspanningsbeveiligingsmodule (SPD). Er is een LED-vervangingskit verkrijgbaar. Er zijn dimopties beschikbaar: DALI, CLO en nachtdimmen (standaardinstelling: 50% stroom gedurende 8 uur). Alle varianten met Zhaga-fitting zijn beschikbaar met constant-lumen-output (CLO) voor compatibiliteit met Smart-City. Bij de asymmetrische versie kan de lichtspreiding worden gewijzigd door de reflector te verstellen. De armaturen kunnen op aanvraag met een dimmend louvre worden geleverd. De armaturen kunnen ook worden geleverd met helder glas, zijdeprint of mat glas aan de onderkant. De lichtspreiding kan worden gewijzigd door de lichtbron te verstellen. Alle versies zijn op aanvraag ook beschikbaar voor een uithouder van Ø 60 mm. Uithouder moet apart worden besteld.



Lichtbron	Lumen	Kleur	Klasse	Lichttechniek	Reflector	Afsluiting	Montage	Lichtsturing	Efficacy	PG	EAN	Artikelnr.	Bruto prijs excl. 21% BTW	Advies retail prijs incl. 21% BTW
LED 3000K 35W	3166	ALU KL GESTRUCT	I	SYM.	GEPOLJUST	GLASS CLEAR W/PRINT	AAN BOVENKANT GEMONTEERD	NIGHTDIM + CLO DPC	90	1	5703411519165	5747834084	1029	1244
LED 3000K 35W	3166	ALU KL GESTRUCT	I	SYM.	GEPOLJUST	GLASS CLEAR W/PRINT	ANN DRAAD GEMONTEERD	NIGHTDIM + CLO DPC	90	1	5703411519547	5747834107	1029	1244
LED 3000K 35W	3166	ALU KL GESTRUCT	I	SYM.	GEPOLJUST	GLASS CLEAR W/PRINT	AAN ZIJKANT GEMONTEERD	NIGHTDIM + CLO DPC	90	1	5703411518786	5747834068	1029	1244
LED 3000K 47W	4651	ALU KL GESTRUCT	I	ASYM	GEPOLJUST	GLASS CLEAR W/PRINT	ANN DRAAD GEMONTEERD	DALI + CLO	99	1	5703411914601	5747812886	1173	1419
LED 3000K 47W	4651	ALU KL GESTRUCT	I	ASYM	GEPOLJUST	GLASS CLEAR W/PRINT	AAN BOVENKANT GEMONTEERD	DALI + CLO	99	1	5703411915141	5747812860	1173	1419
LED 3000K 47W	4651	ALU KL GESTRUCT	I	ASYM	GEPOLJUST	GLASS CLEAR W/PRINT	AAN ZIJKANT GEMONTEERD	DALI + CLO	99	1	5703411915561	5747812844	1173	1419
LED 3000K 47W	3923	ALU KL GESTRUCT	I	ASYM	MAT	GLASS CLEAR W/PRINT	ANN DRAAD GEMONTEERD	DALI + CLO	83	1	5703411915981	5747812828	1173	1419
LED 3000K 47W	3923	ALU KL GESTRUCT	I	ASYM	MAT	GLASS CLEAR W/PRINT	AAN BOVENKANT GEMONTEERD	DALI + CLO	83	1	5703411916407	5747812802	1173	1419
LED 3000K 47W	3923	ALU KL GESTRUCT	I	ASYM	MAT	GLASS CLEAR W/PRINT	AAN ZIJKANT GEMONTEERD	DALI + CLO	83	1	5703411916827	5747812789	1173	1419
LED 3000K 47W	4303	ALU KL GESTRUCT	I	DUBB SYM	MAT	GLASS CLEAR W/PRINT	ANN DRAAD GEMONTEERD	DALI + CLO	92	1	5703411917244	5747812763	1173	1419
LED 3000K 47W	4303	ALU KL GESTRUCT	I	DUBB SYM	MAT	GLASS CLEAR W/PRINT	AAN BOVENKANT GEMONTEERD	DALI + CLO	92	1	5703411917664	5747812747	1173	1419
LED 3000K 47W	4303	ALU KL GESTRUCT	I	DUBB SYM	MAT	GLASS CLEAR W/PRINT	AAN ZIJKANT GEMONTEERD	DALI + CLO	92	1	5703411918081	5747812721	1173	1419
LED 3000K/4000K 47W		ALU KL GESTRUCT	I/II	**	**	GLASS CLEAR W/PRINT	AAN ZIJKANT GEMONTEERD	SR ZHAGA **	1	-	-	-	Op aanvraag	Op aanvraag
LED 4000K 35W	3284	ALU KL GESTRUCT	I	SYM.	GEPOLJUST	GLASS CLEAR W/PRINT	AAN ZIJKANT GEMONTEERD	NIGHTDIM + CLO DPC	94	1	5703411520154	5747834136	1029	1244

Lichtbron	Lumen	Kleur	Klasse	Lichttechniek	Reflector	Afsluiting	Montage	Lichtsturing	Efficacy	PG	EAN	Artikelnr.	Bruto prijs excl. 21% BTW	Advies retail prijs incl. 21% BTW	
LED 4000K 35W	3284	ALU KL Gestruct	I	SYM.	GEPOLJUST	GLASS CLEAR W/PRINT	AAN BOVENKANT GEMONTEERD	NIGHTDIM + CLO DPC	94	1	5703411520574	5747834152	1029	1244	
LED 4000K 35W	3284	ALU KL Gestruct	I	SYM.	GEPOLJUST	GLASS CLEAR W/PRINT	ANN DRAAD GEMONTEERD	NIGHTDIM + CLO DPC	94	1	5703411520956	5747834178	1029	1244	
LED 4000K 47W	4769	ALU KL Gestruct	I	ASYM	GEPOLJUST	GLASS CLEAR W/PRINT	ANN DRAAD GEMONTEERD	DALI + CLO	101	1	5703411918500	5747812705	1173	1419	
LED 4000K 47W	4769	ALU KL Gestruct	I	ASYM	GEPOLJUST	GLASS CLEAR W/PRINT	AAN BOVENKANT GEMONTEERD	DALI + CLO	101	1	5703411918920	5747812682	1173	1419	
LED 4000K 47W	4769	ALU KL Gestruct	I	ASYM	GEPOLJUST	GLASS CLEAR W/PRINT	AAN ZIJKANT GEMONTEERD	DALI + CLO	101	1	5703411919347	5747812666	1173	1419	
LED 4000K 47W	4023	ALU KL Gestruct	I	ASYM	MAT	GLASS CLEAR W/PRINT	ANN DRAAD GEMONTEERD	DALI + CLO	86	1	5703411919767	5747812640	1173	1419	
LED 4000K 47W	4023	ALU KL Gestruct	I	ASYM	MAT	GLASS CLEAR W/PRINT	AAN BOVENKANT GEMONTEERD	DALI + CLO	86	1	5703411920183	5747812624	1173	1419	
LED 4000K 47W	4023	ALU KL Gestruct	I	ASYM	MAT	GLASS CLEAR W/PRINT	AAN ZIJKANT GEMONTEERD	DALI + CLO	86	1	5703411920602	5747812608	1173	1419	
LED 4000K 47W	4412	ALU KL Gestruct	I	DUBB SYM	MAT	GLASS CLEAR W/PRINT	ANN DRAAD GEMONTEERD	DALI + CLO	94	1	5703411921029	5747812585	1173	1419	
LED 4000K 47W	4412	ALU KL Gestruct	I	DUBB SYM	MAT	GLASS CLEAR W/PRINT	AAN BOVENKANT GEMONTEERD	DALI + CLO	94	1	5703411921449	5747812569	1173	1419	
LED 4000K 47W	4412	ALU KL Gestruct	I	DUBB SYM	MAT	GLASS CLEAR W/PRINT	AAN ZIJKANT GEMONTEERD	DALI + CLO	94	1	5703411921869	5747812543	1173	1419	
Reserveonderdelen															
ICON MINI, GLAS HELDER											1	5703411131893	5747821974	105	127
ICON MINI, GLAS HELDER MET ZIJDEDRUK											1	5703411099193	5747815207	122	147
ICON MINI, GLAS GEZANDSTRAALD											1	5703411099216	5747815223	148	178
Accessoire															
ICON MINI, MAST ARM V. ICON Ø60, GALV											1	5703411086414	5747815113	143	172
ICON MINI/LP HINT CUTOFF LOUVRE											1	5703411131879	5747821961	158	191
ICON MINI, PC. DIFF.V/TC-TEL M/ZIJDEDRUK											1	5703411196892	5747815993	160	193
ICON MINI, POLE ARM F/ICON Ø76, GALV											1	5703411086407	5747815100	427	516
ICON MINI, STEEL POLE 5,6M TOP Ø60, GALV											1	5703411089576	5747815061	879	1063
Ophanging															
ICON/M050, RVS OPHANG V/ OVERSPANMONTAGE											1	5703411085394	5747815058	242	292

PG = Productgroep 1=B2B, 2=B2C

** Vermeld uw specificatie bij uw order. Alle varianten met Zhaga-fitting zijn beschikbaar met constant-lumen-output (CLO) voor compatibiliteit met Smart-City.

LP Nest

Masten

Ontwerp: Bystrup Architects

Concept: De armatuur verspreidt een indirect, zacht en symmetrisch licht. Reflecties in het 'frame' zorgen voor een aantrekkelijk lichtspel in de armatuur.

Kleur: Aluminiumkleurig met een gestructureerd oppervlak of antraciet met een gestructureerd oppervlak, gepoedercoat.

Materiaal: Frame: drukgegoten aluminium. Bovenscherm: getrokken aluminium. Reflector: geanodiseerd aluminium. Afscherming: helder glas.

Montage: Mastdiameter: Ø 115 mm. Aansluitdoos: 1 x 3 x 2,5 mm² (klasse I) of 1 x 2 x 2,5 mm² (klasse II). Positie aansluitdoos: onder de armatuurconsole. Positie van de driver: in de masttop.

Gewicht: Max. 9,6 kg.

Klasse: Dichtheidsklasse IP66, isolatieklasse I met aarding, II zonder aarding, IK09.

Informatie: Masten moeten apart worden besteld. Montage voor mast van Ø 115 mm. Neem voor LED-vervangingskits contact op met Louis Poulsen.



Lichtbron	Lumen	Kleur	Klasse	Efficacy	PG	EAN	Artikelnr.	Bruto prijs excl. 21% BTW	Advies retail prijs incl. 21% BTW
LED 3000K 53W	3362	ALU KL GESTRUCT	I	63	1	5703411381618	5747305432	1276	1543
LED 3000K 53W	3037	GRAFJET GESTRUCT	I	57	1	5703411381755	5747305445	1276	1543
LED 4000K 53W	3518	ALU KL GESTRUCT	I	66	1	5703411381984	5747305458	1276	1543
LED 4000K 53W	3179	GRAFJET GESTRUCT	I	60	1	5703411382127	5747305461	1276	1543
Reserveonderdelen									
LP NEST REPLACEMENT KIT LED 3K V3						5714693383924	5747305571	Op aanvraag	Op aanvraag
LP NEST REPLACEMENT KIT LED 4K V3						5714693384136	5747305584	Op aanvraag	Op aanvraag

PG = Productgroep 1=B2B, 2=B2C

LP Xperi

Masten

Ontwerp: Christian Flindt

Concept: De zelfverlichtende armatuur biedt een direct, neerwaarts gericht licht. De armatuur is verkrijgbaar in twee uitvoeringen: met een rotatie symmetrische of asymmetrische lichtspreiding.

Kleur: Aluminiumkleurig met een gestructureerd oppervlak, gepoedercoat.

Materiaal: Onderschermer: spuitgegoten helder polycarbonaat. Behuizing: gegoten aluminium.

Montage: Mastdiameter: Ø 60 mm of Ø 76 mm. Er is een overgangsstuk verkrijgbaar voor een mastdiameter van Ø 115 mm. Installatie van de kabel: 9 m 5 x 1,5 mm² DAC (klasse I), 9 m 4 x 1,5 mm² DAC (klasse II), 9 m 3 x 1,5 mm² DPC (klasse I), 9 m 4 x 1,5 mm² DPC (klasse II). Aansluitdoos: 1x5x2,5 mm² (Klasse I) of 1x4x2,5 mm² (Klasse II). Positie aansluitdoos: in de armatuurkop. LED-driver: in de armatuurkop.

Gewicht: Max. 7,1 kg.

Klasse: Isolatieklasse I met aarding, II zonder aarding, IK-klasse 10, IP-klasse 66.

Informatie: Overspanningsbeveiligingsmodule (SPD) niet inbegrepen, maar op aanvraag beschikbaar. Er is een LED-vervangingskit verkrijgbaar. Dimopties: DALI, CLO en nachtdimmen (standaardinstelling: 50% stroom gedurende 8 uur). Connectiviteit: Alle varianten met Zhaga-fitting zijn beschikbaar met constant-lumen-output (CLO) voor compatibiliteit met Smart-City. Neem voor meer informatie over ondersteunde lichtbeheersystemen contact op met Louis Poulsen.



Lichtbron	Lumen	Kleur	Klasse	Lichttechniek	Montage	Lichtsturing	Efficacy	PG	EAN	Artikelnr.	Bruto prijs excl. 21% BTW	Advies retail prijs incl. 21% BTW
LED 3000K 33W	3567	ALU KL GESTRUCT	I	ASY2	Ø 76 MAST	DALI + CLO DAC LI	108	1	5703411825228	5747401022	851	1029
LED 3000K 33W	3567	ALU KL GESTRUCT	I	ASY2	Ø 60 MAST	DALI + CLO DAC LI	108	1	5703411825433	5747401019	851	1029
LED 3000K 33W	3562	ALU KL GESTRUCT	I	ASY2-N/UP	Ø 76 MAST	DALI + CLO DAC LI	108	1	5703411829844	5747401501	851	1029
LED 3000K 33W	3562	ALU KL GESTRUCT	I	ASY2-N/UP	Ø 60 MAST	DALI + CLO DAC LI	108	1	5703411830055	5747401491	851	1029
LED 3000K 33W	3486	ALU KL GESTRUCT	I	ASY3	Ø 76 MAST	DALI + CLO DAC LI	106	1	5703411819098	5747401187	851	1029
LED 3000K 33W	3486	ALU KL GESTRUCT	I	ASY3	Ø 60 MAST	DALI + CLO DAC LI	106	1	5703411819487	5747401174	851	1029
LED 3000K 33W	3466	ALU KL GESTRUCT	I	ASY3-N/UP	Ø 76 MAST	DALI + CLO DAC LI	105	1	5703411828168	5747401585	851	1029
LED 3000K 33W	3466	ALU KL GESTRUCT	I	ASY3-N/UP	Ø 60 MAST	DALI + CLO DAC LI	105	1	5703411828373	5747401572	851	1029
LED 3000K 33W	3520	ALU KL GESTRUCT	I	ASYD	Ø 76 MAST	DALI + CLO DAC LI	107	1	5703411815779	5747401268	851	1029
LED 3000K 33W	3520	ALU KL GESTRUCT	I	ASYD	Ø 60 MAST	DALI + CLO DAC LI	107	1	5703411816196	5747401255	851	1029
LED 3000K 33W	3547	ALU KL GESTRUCT	I	ASYD-N/UP	Ø 76 MAST	DALI + CLO DAC LI	107	1	5703411826485	5747401666	851	1029
LED 3000K 33W	3547	ALU KL GESTRUCT	I	ASYD-N/UP	Ø 60 MAST	DALI + CLO DAC LI	107	1	5703411826690	5747401653	851	1029
LED 3000K 66W	6472	ALU KL GESTRUCT	I	ASY2	Ø 76 MAST	DALI + CLO DAC HI	98	1	5703411822289	5747401103	851	1029
LED 3000K 66W	6472	ALU KL GESTRUCT	I	ASY2	Ø 60 MAST	DALI + CLO DAC HI	98	1	5703411822708	5747401093	851	1029
LED 3000K 66W	6422	ALU KL GESTRUCT	I	ASY2-N/UP	Ø 76 MAST	DALI + CLO DAC HI	97	1	5703411810378	5747401747	851	1029
LED 3000K 66W	6422	ALU KL GESTRUCT	I	ASY2-N/UP	Ø 60 MAST	DALI + CLO DAC HI	97	1	5703411810583	5747401734	851	1029
LED 3000K 66W	6376	ALU KL GESTRUCT	I	ASY3	Ø 76 MAST	DALI + CLO DAC HI	97	1	5703411833209	5747401349	851	1029
LED 3000K 66W	6376	ALU KL GESTRUCT	I	ASY3	Ø 60 MAST	DALI + CLO DAC HI	97	1	5703411833414	5747401336	851	1029
LED 3000K 66W	6308	ALU KL GESTRUCT	I	ASY3-N/UP	Ø 76 MAST	DALI + CLO DAC HI	96	1	5703411808139	5747401828	851	1029
LED 3000K 66W	6308	ALU KL GESTRUCT	I	ASY3-N/UP	Ø 60 MAST	DALI + CLO DAC HI	96	1	5703411808429	5747401815	851	1029
LED 3000K 66W	6421	ALU KL GESTRUCT	I	ASYD	Ø 76 MAST	DALI + CLO DAC HI	97	1	5703411831526	5747401420	851	1029
LED 3000K 66W	6421	ALU KL GESTRUCT	I	ASYD	Ø 60 MAST	DALI + CLO DAC HI	97	1	5703411831731	5747401417	851	1029
LED 3000K 66W	6353	ALU KL GESTRUCT	I	ASYD-N/UP	Ø 76 MAST	DALI + CLO DAC HI	96	1	5703411805657	5747401909	851	1029
LED 3000K 66W	6353	ALU KL GESTRUCT	I	ASYD-N/UP	Ø 60 MAST	DALI + CLO DAC HI	96	1	5703411805947	5747401899	851	1029
LED 3000K/4000K 33W		ALU KL GESTRUCT	I/II	SR ZHAGA **		1	-	-	Op aanvraag	Op aanvraag
LED 3000K/4000K 66W		ALU KL GESTRUCT	I/II	SR ZHAGA **		1	-	-	Op aanvraag	Op aanvraag
LED 4000K 33W	3732	ALU KL GESTRUCT	I	ASY2	Ø 76 MAST	DALI + CLO DAC LI	113	1	5703411824801	5747401048	851	1029
LED 4000K 33W	3732	ALU KL GESTRUCT	I	ASY2	Ø 60 MAST	DALI + CLO DAC LI	113	1	5703411825013	5747401035	851	1029
LED 4000K 33W	3727	ALU KL GESTRUCT	I	ASY2-N/UP	Ø 76 MAST	DALI + CLO DAC LI	113	1	5703411829424	5747401527	851	1029
LED 4000K 33W	3727	ALU KL GESTRUCT	I	ASY2-N/UP	Ø 60 MAST	DALI + CLO DAC LI	113	1	5703411829639	5747401514	851	1029
LED 4000K 33W	3648	ALU KL GESTRUCT	I	ASY3	Ø 76 MAST	DALI + CLO DAC LI	111	1	5703411818299	5747401200	851	1029
LED 4000K 33W	3648	ALU KL GESTRUCT	I	ASY3	Ø 60 MAST	DALI + CLO DAC LI	111	1	5703411818701	5747401190	851	1029
LED 4000K 33W	3627	ALU KL GESTRUCT	I	ASY3-N/UP	Ø 76 MAST	DALI + CLO DAC LI	110	1	5703411827741	5747401608	851	1029

Lichtbron	Lumen	Kleur	Klasse	Lichttechniek	Montage	Lichtsturing	Efficacy	PG	EAN	Artikelnr.	Bruto prijs excl. 21% BTW	Advies retail prijs incl. 21% BTW
LED 4000K 33W	3627	ALU KL GSTRUCT	I	ASY3-N/UP	Ø 60 MAST	DALI + CLO DAC LI	110	1	5703411827956	5747401598	851	1029
LED 4000K 33W	3684	ALU KL GSTRUCT	I	ASYD	Ø 60 MAST	DALI + CLO DAC LI	112	1	5703411834077	5747401271	851	1029
LED 4000K 33W	3684	ALU KL GSTRUCT	I	ASYD	Ø 76 MAST	DALI + CLO DAC LI	112	1	5703411834558	5747401284	851	1029
LED 4000K 33W	3711	ALU KL GSTRUCT	I	ASYD-N/UP	Ø 76 MAST	DALI + CLO DAC LI	112	1	5703411811634	5747401682	851	1029
LED 4000K 33W	3711	ALU KL GSTRUCT	I	ASYD-N/UP	Ø 60 MAST	DALI + CLO DAC LI	112	1	5703411811849	5747401679	851	1029
LED 4000K 66W	6773	ALU KL GSTRUCT	I	ASY2	Ø 76 MAST	DALI + CLO DAC HI	103	1	5703411821480	5747401129	851	1029
LED 4000K 66W	6773	ALU KL GSTRUCT	I	ASY2	Ø 60 MAST	DALI + CLO DAC HI	103	1	5703411821893	5747401116	851	1029
LED 4000K 66W	6720	ALU KL GSTRUCT	I	ASY2-N/UP	Ø 76 MAST	DALI + CLO DAC HI	102	1	5703411809952	5747401763	851	1029
LED 4000K 66W	6720	ALU KL GSTRUCT	I	ASY2-N/UP	Ø 60 MAST	DALI + CLO DAC HI	102	1	5703411810163	5747401750	851	1029
LED 4000K 66W	6672	ALU KL GSTRUCT	I	ASY3	Ø 76 MAST	DALI + CLO DAC HI	101	1	5703411832783	5747401365	851	1029
LED 4000K 66W	6672	ALU KL GSTRUCT	I	ASY3	Ø 60 MAST	DALI + CLO DAC HI	101	1	5703411832998	5747401352	851	1029
LED 4000K 66W	6601	ALU KL GSTRUCT	I	ASY3-N/UP	Ø 76 MAST	DALI + CLO DAC HI	100	1	5703411807514	5747401844	851	1029
LED 4000K 66W	6601	ALU KL GSTRUCT	I	ASY3-N/UP	Ø 60 MAST	DALI + CLO DAC HI	100	1	5703411807804	5747401831	851	1029
LED 4000K 66W	6719	ALU KL GSTRUCT	I	ASYD	Ø 76 MAST	DALI + CLO DAC HI	102	1	5703411831106	5747401446	851	1029
LED 4000K 66W	6719	ALU KL GSTRUCT	I	ASYD	Ø 60 MAST	DALI + CLO DAC HI	102	1	5703411831311	5747401433	851	1029
LED 4000K 66W	6644	ALU KL GSTRUCT	I	ASYD-N/UP	Ø 76 MAST	DALI + CLO DAC HI	101	1	5703411805039	5747401925	851	1029
LED 4000K 66W	6644	ALU KL GSTRUCT	I	ASYD-N/UP	Ø 60 MAST	DALI + CLO DAC HI	101	1	5703411805329	5747401912	851	1029
Reserveonderdelen												
XPERI REPLACEMENT KIT SET LED 4K 3PL									5703411812471	5747402005	162	195
XPERI REPLACEMENT KIT SET LED 3K 3PL									5703411812686	5747401996	162	195
XPERI REPLACEMENT KIT SET LED 4K PHL									5703411813522	5747401954	162	195
XPERI REPLACEMENT KIT SET LED 3K PHL									5703411813737	5747401941	162	195
Accessoire												
XPERI TOP SHIELD N/UP KIT								1	5703411813942	5747401938	237	286

PG = Productgroep 1=B2B, 2=B2C

** Vermeld uw specificatie bij uw order. Alle varianten met Zhaga-fitting zijn beschikbaar met constant-lumen-output (CLO) voor compatibiliteit met Smart-City.

Tolbod 290 Mast

Masten

Ontwerp: Louis Poulsen A/S

Concept: Het licht wordt volledig naar beneden gericht en het scherm heeft een matte, witgeverfde binnenkant die zorgt voor een zachte, diffuse en aangename lichtverspreiding.

Kleur: Aluminiumkleur met structuuroppervlak of zwart met structuuroppervlak, gepoedercoat.

Materiaal: Armatuurkop: spuitgegoten aluminium. Diffuser: spuitgegoten, helder polycarbonaat. Masttop: gegalvaniseerd staal.

Montage: Mastdiameter: Ø 48 mm of Ø 60 mm. Installatie van de kabel: 3,5 m 2 x 1 mm² (-DPC Cl.I), 3,5 m 3 x 1 mm² (-DPC Cl.I), 3,5 m 4 x 1 mm² (-DAC Cl.II), 3,5 m 5 x 1 mm² (-DAC Cl.I).

Gewicht: Max. 8,1kg.

Klasse: Dichtheidsklasse IP 65. Isolatieklasse I met aarde, II zonder aarde. IK08.

Informatie: Er zijn armatuurkoppes zonder mast verkrijgbaar voor masten met top Ø 48 mm of Ø 60 mm. Voor armaturen met een mast van Ø 60 mm: kies 'voor mast van Ø 48 mm' (maststuk). De buitendiameter van de mast is Ø 60 mm. Let op: voor de aluminiumkleurige versie zijn de masttop, de arm en de mast zelf gegalvaniseerd. Gegalvaniseerde oppervlakken oxideren en na verloop van tijd ontstaat er een dunne laag zinkoxide op het oppervlak. Tijdens het oxidatieproces kan het oppervlak hierdoor ongelijk zijn. Dit proces is mogelijk al tijdens de bevoorrading of het vervoer begonnen. De gevormde laag zinkoxide beschermt de galvanisatie tegen verdere corrosie. Alle varianten met Zhaga-fitting zijn beschikbaar met constant-lumen-output (CLO) voor compatibiliteit met Smart-City. Er is een LED-upgradekit verkrijgbaar waarmee u conventionele modellen kunt omzetten in LED-verlichting.



Lichtbron	Lumen	Kleur	Klasse	Armtyp	Montage	Lichtsturing	Efficacy	PG	EAN	Artikelnr.	Bruto prijs excl. 21% BTW	Advies retail prijs incl. 21% BTW
LED 3000K 20W	1928	ALU KL GESTRUCT	I	VERZINKT	Ø 60 MAST	DALI + CLO	96	1	5703411908167	5747811599	967	1169
LED 3000K 20W	1928	ALU KL GESTRUCT	I	VERZINKT	Ø 48 MAST	DALI + CLO	96	1	5703411903681	5747811515	967	1169
LED 3000K 20W	1928	ZWART GESTRUCT	I	GELAKT	Ø 60 MAST	DALI + CLO	96	1	5703411907740	5747811612	967	1169
LED 3000K 20W	1928	ZWART GESTRUCT	I	GELAKT	Ø 48 MAST	DALI + CLO	96	1	5703411909423	5747811531	967	1169
LED 3000K/4000K 20W	-**		I/II	-**	-**	SR ZHAGA **		1	-	-	Op aanvraag	Op aanvraag
LED 4000K 20W	1988	ALU KL GESTRUCT	I	VERZINKT	Ø 60 MAST	DALI + CLO	99	1	5703411907955	5747811609	967	1169
LED 4000K 20W	1988	ALU KL GESTRUCT	I	VERZINKT	Ø 48 MAST	DALI + CLO	99	1	5703411909638	5747811528	967	1169
LED 4000K 20W	1988	ZWART GESTRUCT	I	GELAKT	Ø 60 MAST	DALI + CLO	99	1	5703411907535	5747811625	967	1169
LED 4000K 20W	1988	ZWART GESTRUCT	I	GELAKT	Ø 48 MAST	DALI + CLO	99	1	5703411909218	5747811544	967	1169
Reserveonderdelen												
TOLDBOD 290, DIFFUSER, HELDER POLYC.								1	57034111014066	5747305050	75	90
Accessoire												
TOLDB POLE H2700/CC160 Ø60/48 HATCH BLK								1	5703411304891	5747827046	1046	1265
TOLDBOD MAST, Ø 48MM, HOOGTE 2700 MM								1	5703411051153	5710500112	796	962
TOLDBOD POLE 2700/CC160 60/48 HATCH GALV								1	5703411225554	5747826827	900	1088
TOLDBOD POLE, H2700 Ø60/Ø48 HATCH, BLACK								1	5703411304860	5747827033	900	1088

PG = Productgroep 1=B2B, 2=B2C

** Vermeld uw specificatie bij uw order. Alle varianten met Zhaga-fitting zijn beschikbaar met constant-lumen-output (CLO) voor compatibiliteit met Smart-City.

AJ 50 Wand

Wand en plafond

Ontwerp: Arne Jacobsen

Concept: De armatuur straalt naar beneden gericht licht uit. Het scherm is wit gelakt aan de binnenkant, wat een aangename, zachte lichtspreiding creëert.

Kleur: Wit, zwart of aluminiumkleur met structuuroppervlak, gepoedercoat.

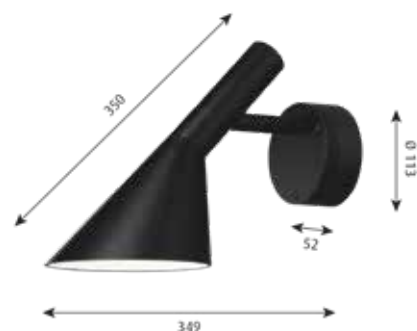
Materiaal: Scherm: spuitgegoten aluminium. Wanddoos: spuitgegoten aluminium. Arm: spuitgegoten aluminium.

Montage: Klemmenblok: 1x3x2.5mm². Kabelingangen: 2 aan de onderkant + 3 aan de achterkant voor kabel Ø 10-14,5mm. Doorlussen: Goedgekeurd, max. 3x1,5mm².

Gewicht: Max. 2kg.

Klasse: Dichtheidsklasse IP65. Isolatieklasse I.

Informatie: Neem voor ledvervangingssets contact op met Louis Poulsen. De LED technologie is in volle ontwikkeling. De specificaties die worden vermeld, zijn gebaseerd op de huidige technologie.



Lichtbron	Lumen	Kleur	Klasse	Efficacy	PG	EAN	Artikelnr.	Bruto prijs excl. 21% BTW	Advies retail prijs incl. 21% BTW
LED 3000K 7.6W	428	ALU KL GESTRUCT	I	56	1	5703411200780	5743145829	728	880
LED 3000K 7.6W	428	WIT	I	56	1	5703411200797	5743145816	728	880
LED 3000K 7.6W	428	ZWART GESTRUC	I	56	1	5703411200773	5743145803	728	880
Reserveonderdelen									
AJ 50 WALL REPLACEMENT KIT LED V3						5703411765043	5743145942	133	160

PG = Productgroep 1=B2B, 2=B2C

AJ Eklipta

Wand en plafond

Ontwerp: Arne Jacobsen

Concept: De armatuur verspreidt een zacht, aangenaam licht. Het glas is zodanig ontworpen dat het een gelijkmatig verlicht oppervlak vormt. Het mondgeblazen glazen scherm bestaande uit drie lagen opaalglas heeft een heldere rand, die de armatuur een stralenkrans van licht geeft.

Kleur: Wit, gepoedercoat. Wit opaalglas.

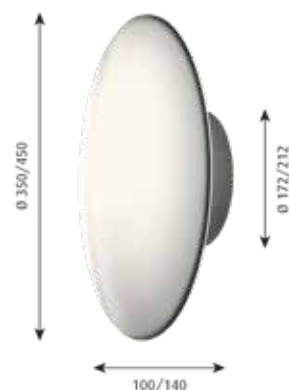
Materiaal: Plafond/wanddoos: spuitgegoten aluminium of getrokken aluminium.
Diffuser: mondgeblazen wit opaalglas.

Montage: Klemmenblok: Ø 350/Ø 450: 5x2,5mm². Doorlussen: Goedgekeurd, Ø 350/Ø 450: Max. 5x1,5mm². Positie voorschakelunit: In wanddoos.

Gewicht: Max. 4kg.

Klasse: Dichtheidsklasse, IP44. Isolatieklasse I.

Informatie: Alleen versies voor montage aan de wand zijn geschikt voor buiten.
Ø 220 is enkel voor binnengebruik.



Afmetingen	Lichtbron	Kleur	Klasse	Afscherming	Armatuurbehuizing	Montage	PG	EAN	Artikelnr.	Bruto prijs excl. 21% BTW	Advies retail prijs incl. 21% BTW
Ø 350	1x60W E27	WIT	I	WIT OPAAL	M/KABELGATEN ZIJKANT	WAND & PLAFOND	2	5714693131211	5743155372	360	435
Ø 450	1x70W E27	WIT	I	WIT OPAAL	M/KABELGATEN ZIJKANT	WAND & PLAFOND	1	5714693131464	5743155424	472	570
Reserveonderdelen											
AJ EKLIPTA 350 GLAS							2	5703411007235	5743590018	191	230
AJ EKLIPTA 450 GLAS							1	5703411007242	5743590021	273	330

PG = Productgroep 1=B2B, 2=B2C

AL 600

Wand en plafond

Ontwerp: Mads Odgård

Concept: De armatuur heeft ofwel een middel breedstralende, ofwel een breedstralende bundelbreedte. Deze twee lichtspredingen zorgen voor de nodige flexibiliteit voor een optimale verlichting in smalle omgevingen zoals in tunnels of passages. Het ontwerp is laag en robuust.

Kleur: Aluminiumkleur met structuuroppervlak, gepoedercoat.

Materiaal: Behuizing: spuitgegoten aluminium. Diffuser: polycarbonaat.

Montage: Doorlussen: Goedgekeurd, max 5x2,5 mm². Geïntegreerd voorschakelapparaat. Installatiekabel: 8-13mm (wordt niet meegeleverd).

Gewicht: Max. 3 kg.

Klasse: Dichtheidsklasse IP65. Isolatieklasse II. Vandalismeklasse II. IK10.

Informatie: Voor directe montage op wand of plafond. Aansluiting in elk uiteinde, doorlussen mogelijk 5x2,5mm². Neem voor ledvervangingssets contact op met Louis Poulsen. De innovatie van ledtechnologie gaat steeds door. De genoemde specificaties zijn gebaseerd op de huidige technologie.



Lichtbron	Kleur	Klasse	Reflector	PG	EAN	Artikelnr.	Bruto prijs excl. 21% BTW	Advies retail prijs incl. 21% BTW	
6 POWER LED 3000K 10/15W	ALU KL GESTRUCT	II	VERY WIDE	1	5703411212516	5742580676	903	1092	
6 POWER LED 3000K 6,5W	ALU KL GESTRUCT	II	VERY WIDE	1	5703411212523	5742580650	824	996	
Reserveonderdelen									
AL 600 REPLACEMENT KIT LED CLII						5703411437513	5742580553	201	243

PG = Productgroep 1=B2B, 2=B2C

Albertslund Wand

Wand en plafond

Ontwerp: Jens Møller-Jensen

Concept: De armatuur zorgt voor een symmetrische en functionele verlichting. De horizontale ring reflecteert het licht naar beneden, maar is zo gepositioneerd dat er toch een kleine hoeveelheid licht ontsnapt waardoor de armatuur zelf ook wordt verlicht. De dimring zorgt ervoor dat er geen horizontale schittering ontstaat. De diffuser is verkrijgbaar in helder of in gedeeltelijk mat glas, afhankelijk van de gewenste lichtbron.

Kleur: Gegalvaniseerd, grijs of wit, gepoedercoat.

Materiaal: Diffuser: helder of gedeeltelijk mat glas. Saturnring: gestanst aluminium of gegalvaniseerd, gestanst staal. Dimring: getrokken aluminium of gegalvaniseerd, geëxtrudeerd staal. Behuizing: spuitgegoten aluminium. Wanddoos: spuitgegoten aluminium. Arm: geëxtrudeerd aluminium.

Montage: Klemmenblok: 1x3x2,5mm². Kabelingangen: 2 aan de achterkant voor kabel Ø 10-14,5mm en 2 doorslagplaatjes aan de onderkant voor ø 15mm. Doorlussen: Goedgekeurd, max. 3x1,5mm². Positie voorschakelunit: In wanddoos.

Gewicht: Max. 3,5kg.

Klasse: Dichtheidsklasse IP44. Isolatieklasse I. IK06.

Informatie: De voorschakelunit is in de wanddoos geplaatst. Let op: De gegalvaniseerde versies hebben een bovenkant, wanddoos en arm van natuurlijk aluminium. Zowel het natuurlijk aluminium als de gegalvaniseerde oppervlakken zullen na verloop van tijd oxideren. Daardoor kan het oppervlak ongelijkmatig worden. Dit proces is mogelijk al begonnen wanneer het product wordt opgeslagen of geleverd.



Lichtbron	Kleur	Klasse	Afscherming	Armtype	PG	EAN	Artikelnr.	Bruto prijs excl. 21% BTW	Advies retail prijs incl. 21% BTW
1x100W E27	GEGALVANISEERD	I	HELDER	KORT	1	5703411084427	5743142576	500	605
1x100W E27	GEGALVANISEERD	I	HELDER	LANG	1	5703411084311	5743142686	513	620
1x100W E27	GRIJS	I	HELDER	KORT	1	5703411084335	5743142709	455	550
1x100W E27	GRIJS	I	HELDER	LANG	1	5703411084304	5743142673	467	565
1x100W E27	WIT	I	HELDER	KORT	1	5703411084328	5743142699	455	550
1x100W E27	WIT	I	HELDER	LANG	1	5703411084298	5743142660	467	565
1x18W TC-TEL GX24q-2 HF	GEGALVANISEERD	I	GEDEELTELIJK MAT	KORT	1	5703411084458	5743142589	602	728
1x18W TC-TEL GX24q-2 HF	GEGALVANISEERD	I	GEDEELTELIJK MAT	LANG	1	5703411084410	5743142466	613	741
1x18W TC-TEL GX24q-2 HF	GRIJS	I	GEDEELTELIJK MAT	KORT	1	5703411084441	5743142563	558	674
1x18W TC-TEL GX24q-2 HF	GRIJS	I	GEDEELTELIJK MAT	LANG	1	5703411084403	5743142453	567	686
1x18W TC-TEL GX24q-2 HF	WIT	I	GEDEELTELIJK MAT	KORT	1	5703411084434	5743142550	558	674
1x18W TC-TEL GX24q-2 HF	WIT	I	GEDEELTELIJK MAT	LANG	1	5703411084397	5743142440	567	686
Accessoire									
ALBERTSLUND H/W/P B., GLAS HELDER					1	5703411007563	5743590568	72	87
ALBERTSLUND H/W/P , GLAS OPAAL					1	5703411007570	5743590571	72	87
ALBERTSLUND H/W/P B., GLAS MAT					1	5703411030752	5743590717	72	87
ALBERTSLUND H/W/P GLAS GED MAT					1	5703411090749	5743590814	72	87

PG = Productgroep 1=B2B, 2=B2C

Kipp Wand

Wand en plafond

Ontwerp: Alfred Homann

Concept: De armatuur straalt een symmetrisch licht uit dat naar beneden is gericht. Het licht gebogen ontwerp van het bovenscherm en de hoek van de geïntegreerde opalen diffuser zorgen samen voor een gelijkmatige en schitteringsvrije verlichting met een brede lichtbundel.

Kleur: Aluminiumkleur met structuuroppervlak of grijs, gepoedercoat.

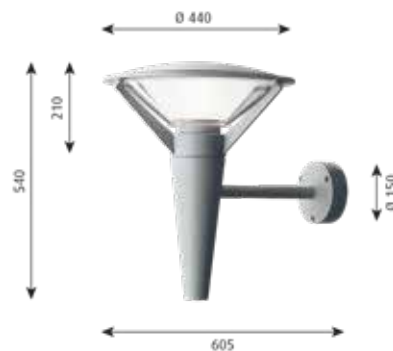
Materiaal: Diffuser: spuitgegoten wit opaal acrylaat. Bovenscherm: spuitgegoten aluminium. Afscherming: spuitgegoten, helder polycarbonaat. Frame: spuitgegoten aluminium. Wanddoos: spuitgegoten aluminium. Arm: geëxtrudeerd aluminium.

Montage: Klemmenblok: 1x3x2.5mm². Kabelingangen: 2 aan de achterkant en 2 aan de onderkant, Ø 20mm. Doorlussen: Goedgekeurd, max. 3x1,5mm².

Gewicht: Max. 7,5kg.

Klasse: Dichtheidsklasse IP55. Isolatieklasse I. IK10.

Informatie: De driver zit in de kegelvormige armatuurbehuizing. De LED technologie is in volle ontwikkeling. De specificaties die worden vermeld, zijn gebaseerd op de huidige technologie.



Lichtbron	Lumen	Kleur	Klasse	Efficacy	PG	EAN	Artikelnr.	Bruto prijs excl. 21% BTW	Advies retail prijs incl. 21% BTW
LED 3000K 28W	1454	ALU KL GESTRUCT	I	52	1	5703411207925	5743400768	1412	1708
LED 3000K 28W	1454	GRAFJET	I	52	1	5703411207932	5743400771	1412	1708
LED 4000K 28W	1454	ALU KL GESTRUCT	I	52	1	5703411207536	5743400700	1412	1708
LED 4000K 28W	1454	GRAFJET	I	52	1	5703411207543	5743400713	1412	1708
Reserveonderdelen									
KIPP Ø440, DIFFUSER, HELDER POLYCARB.					1	570341125847	5747815906	141	170
KIPP Ø440, KEGELDIFFUSER, OPAAL ACRYL					1	570341125861	5747815870	55	66

PG = Productgroep 1=B2B, 2=B2C

LP Icon Mini Opal Wand

Wand en plafond

Ontwerp: Mads Odgård

Concept: De armatuur zorgt voor grotendeels naar beneden gericht licht. Het scherm wordt van binnenuit verlicht en creëert zo een zachte, diffuse opwaartse verlichting. Afhankelijk van de keuze van de reflector kunnen de verlichtingskarakteristieken van het naar beneden gerichte licht variëren. De reflectortypes zijn ontworpen in verschillende variaties om het licht op een asymmetrische of symmetrische manier te verspreiden.

Kleur: Aluminiumkleur met structuuroppervlak, gepoedercoat.

Materiaal: Scherm: onder hoge druk gegoten wit opaal acrylaat. Reflector: gemetalliseerd, onder hoge druk gegoten polycarbonaat. Diffuser: gehard helder glas met zijdeprint. Behuizing: spuitgegoten aluminium. Arm: gegalvaniseerd staal.

Montage: LED: Afmetingen opschuifstuk: \varnothing 48mm min. 100mm. Installatiekabel: 9m, 5x1,5mm² (Klasse I) of 9m, 4x1,5mm² (Klasse II). Positie driver: In armatuurkop.

Gewicht: Max. 9,5kg.

Klasse: Dichtheidsklasse IP66. Isolatieklasse I, II. IK07.

Informatie: Wandarm dient separaat besteld te worden. Voor de asymmetrische versie kan de lichtspreading aangepast worden door de reflector te verplaatsen. Als accessoire is een cut-off louvre verkrijgbaar. De armaturen kunnen op aanvraag geleverd worden met onderglas in helder, met zijdedruk of mat glas. De lichtspreading kan aangepast worden door de lichtbron te verplaatsen. Alle versies zijn op aanvraag ook verkrijgbaar met een \varnothing 60mm opschuifstuk. Voor LED module vervanging contact Louis Poulsen. De LED technologie is in volle ontwikkeling. De specificaties die worden vermeld, zijn gebaseerd op de huidige technologie.



Lichtbron	Lumen	Kleur	Klasse	Lichttechniek	Reflector	Afsluiting	Montage	Lichtsturing	Efficacy	PG	EAN	Artikelnr.	Bruto prijs excl. 21% BTW	Advies retail prijs incl. 21% BTW	
LED 3000K 35W	3166	ALU KL GESTRICT	I	SYM.	GEPOLJUST	GLASS CLEAR W/PRINT	AAN ZUKANT GEMONTEERD	NIGHTDIM + CLO DPC	90	1	5703411518786	5747834068	1029	1244	
LED 3000K 47W	4651	ALU KL GESTRICT	I	ASYM	GEPOLJUST	GLASS CLEAR W/PRINT	AAN ZUKANT GEMONTEERD	DALI + NIGHTDIM + CLO DAPC	99	1	5703411552728	5747835889	1146	1387	
LED 3000K 47W	4651	ALU KL GESTRICT	I	ASYM	GEPOLJUST	GLASS CLEAR W/PRINT	AAN ZUKANT GEMONTEERD	DALI + CLO	99	1	5703411915561	5747812844	1173	1419	
LED 3000K 47W	3923	ALU KL GESTRICT	I	ASYM	MAT	GLASS CLEAR W/PRINT	AAN ZUKANT GEMONTEERD	DALI + NIGHTDIM + CLO DAPC	83	1	5703411556146	5747835821	1146	1387	
LED 3000K 47W	3923	ALU KL GESTRICT	I	ASYM	MAT	GLASS CLEAR W/PRINT	AAN ZUKANT GEMONTEERD	DALI + CLO	83	1	5703411916827	5747812789	1173	1419	
LED 4000K 35W	3284	ALU KL GESTRICT	I	SYM.	GEPOLJUST	GLASS CLEAR W/PRINT	AAN ZUKANT GEMONTEERD	NIGHTDIM + CLO DPC	94	1	5703411520154	5747834136	1029	1244	
LED 4000K 47W	4769	ALU KL GESTRICT	I	ASYM	GEPOLJUST	GLASS CLEAR W/PRINT	AAN ZUKANT GEMONTEERD	DALI + NIGHTDIM + CLO DAPC	101	1	5703411558614	5747835711	1146	1387	
LED 4000K 47W	4769	ALU KL GESTRICT	I	ASYM	GEPOLJUST	GLASS CLEAR W/PRINT	AAN ZUKANT GEMONTEERD	DALI + CLO	101	1	5703411919347	5747812666	1173	1419	
LED 4000K 47W	4023	ALU KL GESTRICT	I	ASYM	MAT	GLASS CLEAR W/PRINT	AAN ZUKANT GEMONTEERD	DALI + NIGHTDIM + CLO DAPC	86	1	5703411557471	5747835656	1146	1387	
LED 4000K 47W	4023	ALU KL GESTRICT	I	ASYM	MAT	GLASS CLEAR W/PRINT	AAN ZUKANT GEMONTEERD	DALI + CLO	86	1	5703411920602	5747812608	1173	1419	
Reserveonderdelen															
ICON MINI, GLAS HELDER											1	5703411131893	5747821974	105	127
ICON MINI, GLAS HELDER MET ZIJDEDRIJK											1	5703411099193	5747815207	122	147
ICON MINI, GLAS GEZANDSTRAALD											1	5703411099216	5747815223	148	178
Accessoire															
ICON MINI/LP HINT CUTOFF LOUVRE											1	5703411131879	5747821961	158	191
ICON MINI, PC. DIFF.V/TC-TEL. M/ZIJDEDRIJK											1	5703411196892	5747815993	160	193
ICON MINI, WANDARM \varnothing 48, L=501MM GEGALV.											1	5703411135860	5747822164	367	443

PG = Productgroep 1=B2B, 2=B2C

Nyhavn Wand

Wand en plafond

Ontwerp: Alfred Homann & Ole V. Kjær

Concept: Het conische scherm waarborgt een aangename verlichting die naar beneden is gericht in een brede lichtbundel. De binnenkant van het scherm bestaat uit een mat wit gelakt oppervlak, wat een uniforme lichtspreiding mogelijk maakt. De ringen zorgen ervoor dat het strooilicht wordt gestuurd, en richten een kleine hoeveelheid licht naar de bovenkant van het scherm voor zelfverlichting.

Kleur: Koper, geborsteld of wit, nat gelakt.

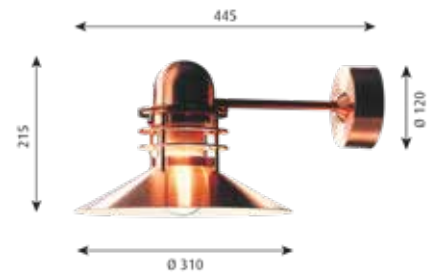
Materiaal: Schermen: Getrokken aluminium of getrokken koper. Afscherming: Helder glas. Bovenkant: Getrokken aluminium of getrokken koper. Wanddoos: spuitgegoten aluminium. Kap voor de wanddoos: Getrokken aluminium of getrokken koper. Arm: Rood messing met een koperlaagje of staal.

Montage: Klemmenblok: 1x3x2,5mm². Kabelingangen: 2 aan de onderkant + 3 aan de achterkant voor kabel Ø 10-14,5 mm. Doorlussen: Goedgekeurd, max. 3x1,5mm².

Gewicht: Max. 4,5kg.

Klasse: Dichtheidsklasse IP44. Isolatieklasse I.

Informatie: Let op: De koper versies zijn onbehandeld om na verloop van tijd een patina afwerking te verkrijgen. Dit kan resulteren in een onregelmatig oppervlakte afwerking voor het product volledige patina verkregen heeft.



Lichtbron	Kleur	Klasse	Afscherming	PG	EAN	Artikelnr.	Bruto prijs excl. 21% BTW	Advies retail prijs incl. 21% BTW
1x100W E27	GEBORST KOPER	I	HELDER	1	5703411092613	5743200117	1248	1510
1x100W E27	WIT	I	HELDER	1	5703411092606	5743200104	1058	1280
Reserveonderdelen								
NYHAVN WAND/HANGLAMP, GLAS HELDER				1	5703411007518	5743590513	115	138
NYHAVN WAND/HANGLAMP, PAKKINGSRING				1	5703411007556	5743590555	23	27
NYHAVN, SCHROEF VOOR GLAS				1	5703411007532	5743590539	8	9
Accessoire								
NYHAVN WAND, GLAS GEDEELTELIJK MAT				1	5703411007525	5743590526	146	176

PG = Productgroep 1=B2B, 2=B2C

PH 3-2½ Wand

Wand en plafond

Ontwerp: Poul Henningsen

Concept: De armatuur is ontworpen volgens het principe van een reflecterend systeem met drie schermen, dat het licht grotendeels naar beneden richt. De schermen hebben een mat wit gelakte binnenkant, wat een aangename lichtspreading geeft.

Kleur: Zwart, gepoedercoat.

Materiaal: Bovenscherm: getrokken roestvrij staal. Midden/onderscherm: getrokken roestvrij staal. Schermhouder: vormgegoten glas. Wanddoos: spuitgegoten aluminium. Kap voor de wanddoos: getrokken aluminium. Arm: roestvrij staal.

Montage: Klemmenblok: 1x3x2.5mm². Kabelingangen: 2 aan de onderkant + 3 aan de achterkant voor kabel Ø 10-14,5 mm. Doorlussen: Goedgekeurd, max. 3x1,5mm².

Gewicht: Max. 2,5kg.

Klasse: Dichtheidsklasse IP44. Isolatieklasse I.



Lichtbron	Kleur	Klasse	PG	EAN	Artikelnr.	Bruto prijs excl. 21% BTW	Advies retail prijs incl. 21% BTW
1x60W E27	ZWART	I	2	5703411167410	5743145421	711	860
Reserveonderdelen							
PH 3-2½ B/W, GLAS			2	5703411167441	5747293418	116	140
PH 3-2½ B/W, TOPSCHROEVEN, 3 ST. ZWART			2	5703411167434	5747293405	22	26
Accessoire							
ANTI-THEFT SCREWS 3 PCS M4X25, ST. STEEL				5703411167397	5743145405	21	25

PG = Productgroep 1=B2B, 2=B2C

PH Wand

Wand en plafond

Ontwerp: Poul Henningsen

Concept: De armatuur is ontworpen volgens het principe van een reflecterend systeem met drie schermen, dat het licht grotendeels naar beneden richt. De schermen hebben een mat wit gelakte binnenkant voor een diffuse, aangename lichtspreading.

Kleur: Koper, geborsteld.

Materiaal: Schermen: getrokken koper. Wanddoos: getrokken messing met een koperlaagje. Arm: messing met een koperlaagje.

Montage: Klemmenblok: 1x3x2,5mm². Kabelingangen: 2 aan de achterkant voor kabel Ø 10-14,5mm. Doorlussen: Goedgekeurd, max. 3x1,5mm².

Gewicht: Max. 6kg.

Klasse: Dichtheidsklasse IP23. Isolatieklasse I.

Informatie: Let op: het koper oppervlak is onbehandeld om na verloop van tijd een patina afwerking te verkrijgen. Dat betekent dat het oppervlak na verloop van tijd zal veranderen en een patina zal krijgen. Dit proces is mogelijk al begonnen wanneer het product wordt opgeslagen of geleverd.



Lichtbron	Kleur	Klasse	Armatuurbehuizing	PG	EAN	Artikelnr.	Bruto prijs excl. 21% BTW	Advies retail prijs incl. 21% BTW
1x100W E27	GEBORST KOPER	I	Z/KABELGATEN ZIJKANT	1	5703411202678	5743143465	1616	1955
1x100W E27	GEBORST KOPER	I	M/KABELGATEN ZIJKANT	1	5703411182703	5743142880	1616	1955
Reserveonderdelen								
PH WAND, HANDSCHROEF, BORGSCHIJFJE				1	5703411007440	5743590432	18	21
3X ANTI-DIEFSTAL SCHROEF, M8x20, KOP					5703411167502	5747293476	20	23

PG = Productgroep 1=B2B, 2=B2C

Skot Plafond

Wand en plafond

Ontwerp: LK as

Concept: De armatuur is verkrijgbaar met twee soorten lichtspreading: een symmetrische of een asymmetrische. De asymmetrische versie wordt alleen aanbevolen voor wandmontage. De opalen diffuser zorgt voor een zachte lichtspreading.

Kleur: Aluminiumkleur of grafiet met structuuroppervlak, gepoedercoat.

Materiaal: Diffuser: spuitgegoten helder polycarbonaat of spuitgegoten opaal polycarbonaat. Kruisafscherming: spuitgegoten aluminium.

Montage: AC/TC: Klemmenblok: 1x4x2,5mm². Kabelingangen: 2 aan de achterkant, 1 aan de bovenkant, 1 aan elke zijkant en 3 aan de onderkant. Doorlussen: Goedgekeurd, max. 4x1,5mm².

LED: Terminalstrip: 1x5x6mm². Kabeldoorgang: 6 aan de achterkant 3 doorslagplaatjes aan elke zijkant, Ø19mm. Doorlussen: Goedgekeurd, max. 4x2,5mm².

Gewicht: Max. 2,5kg.

Klasse: Dichtheidsklasse IP66. Isolatieklasse II. IK10.

Informatie: Neem voor ledvervangingssets contact op met Louis Poulsen. De innovatie van ledtechnologie gaat steeds door. De genoemde specificaties zijn gebaseerd op de huidige technologie.



Lichtbron	Lumen	Kleur	Klasse	Afscherming	Efficacy	PG	EAN	Artikelnr.	Bruto prijs excl. 21% BTW	Advies retail prijs incl. 21% BTW
LED 3000K 8.5W	525	ALU KLEURIG	II	OPAAL	62	1	5703411223307	5743151538	546	660
LED 3000K 8.5W	657	GRAFJET GESTRUCT	II	HELDER	77	1	5703411223222	5743151431	546	660
LED 4000K 8.5W	687	GRAFJET GESTRUCT	II	HELDER	81	1	5703411223291	5743151473	546	660
Reserveonderdelen										
SKOT, ALU. NET						1	5703411201282	5743146556	107	129
SKOT, GRAPHITE NET						1	5703411201299	5743146569	107	129
SKOT, UNBRAKO SCREW M6						1	5703411202203	5743146572	11	13
SKOT, GASKET FOR DIFFUSER						1	5703411201251	5743146271	17	20
SKOT, DIFFUSER HELDER POLYCARBONAAT						1	5703411200957	5743146187	34	40
SKOT, DIFFUSER OPAAL POLYCARBONAAT						1	5703411200964	5743146190	34	40

PG = Productgroep 1=B2B, 2=B2C

Skot Wand

Wand en plafond

Ontwerp: LK as

Concept: De armatuur is verkrijgbaar met twee soorten lichtspreading: een symmetrische of een asymmetrische. De asymmetrische versie wordt alleen aanbevolen voor wandmontage. De opalen diffuser zorgt voor een zachte lichtspreading.

Kleur: Aluminiumkleur of grafiet met structuuroppervlak, gepoedercoat.

Materiaal: Diffuser: spuitgegoten helder polycarbonaat of spuitgegoten opaal polycarbonaat. Kruisafscherming: spuitgegoten aluminium.

Montage: AC/TC: Klemmenblok: 1x4x2,5mm². Kabelingangen: 2 aan de achterkant. 1 aan de bovenkant, 1 aan elke zijkant en 3 aan de onderkant. Doorlussen: Goedgekeurd, max. 4x1,5mm².

LED: Terminalstrip: 1x5x6mm². Kabeldoorgang: 6 aan de achterkant 3 doorslagplaatjes aan elke zijkant, Ø19mm. Doorlussen: Goedgekeurd, max. 4x2,5mm².

Gewicht: Max. 2,5kg.

Klasse: Dichtheidsklasse IP66. Isolatieklasse II. IK10.

Informatie: Neem voor ledvervangingssets contact op met Louis Poulsen. De innovatie van ledtechnologie gaat steeds door. De genoemde specificaties zijn gebaseerd op de huidige technologie.



Lichtbron	Lumen	Kleur	Klasse	Afscherming	Efficacy	PG	EAN	Artikelnr.	Bruto prijs excl. 21% BTW	Advies retail prijs incl. 21% BTW
LED 3000K 8.5W	501	ALU KLEURIG	II	HALF AFGESCHERMD HELDER	59	1	5703411223321	5743151525	546	660
LED 3000K 8.5W	378	ALU KLEURIG	II	HALF AFGESCHERMD OPAAL	45	1	5703411223314	5743151541	546	660
LED 3000K 8.5W	525	ALU KLEURIG	II	OPAAL	62	1	5703411223307	5743151538	546	660
LED 3000K 8.5W	501	GRAFJET GESTRUCT	II	HALF AFGESCHERMD HELDER	59	1	5703411223215	5743151444	546	660
LED 3000K 8.5W	657	GRAFJET GESTRUCT	II	HELDER	77	1	5703411223222	5743151431	546	660
LED 4000K 8.5W	524	ALU KLEURIG	II	HALF AFGESCHERMD HELDER	62	1	5703411223369	5743151567	546	660
LED 4000K 8.5W	687	GRAFJET GESTRUCT	II	HELDER	81	1	5703411223291	5743151473	546	660
Reserveonderdelen										
SKOT, ALU. NET						1	5703411201282	5743146556	107	129
SKOT, GRAPHITE NET						1	5703411201299	5743146569	107	129
SKOT, UNBRAKO SCREW M6						1	5703411202203	5743146572	11	13
SKOT, ½ DIFFUSER CLEAR, ALU						1	5703411204504	5743163115	114	137
SKOT, GASKET FOR DIFFUSER						1	5703411201251	5743146271	17	20
SKOT, DIFFUSER HELDER POLYCARBONAAT						1	5703411200957	5743146187	34	40
SKOT, DIFFUSER OPAAL POLYCARBONAAT						1	5703411200964	5743146190	34	40
SKOT RING W/HALF DIFFUSER ALU						1	5703411201268	5743146284	84	101
SKOT RING W/HALF DIFFUSER, GRAPH						1	5703411201275	5743146297	84	101

PG = Productgroep 1=B2B, 2=B2C

Toldbod 155 Wand

Wand en plafond

Ontwerp: Louis Poulsen A/S

Concept: Het licht wordt 100% naar beneden gericht en het scherm heeft een mat wit gelakte binnenkant voor een zachte, diffuse, aangename verlichting. De armatuur vervult alle criteria van de 'full cut-off' verlichting.

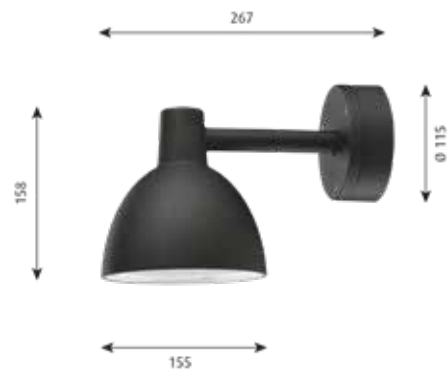
Kleur: Aluminiumkleur met structuuroppervlak of zwart met structuuroppervlak, gepoedercoat.

Materiaal: Armatuurkop: gekoeld gegoten aluminium. Diffuser: lasergesneden acrylaat, gesatineerd. Wanddoos: spuitgegoten aluminium. Arm: gekoeld gegoten aluminium.

Montage: Klemmenblok: 1x3x2,5mm². Kabelingangen: 2 aan de onderkant + 3 aan de achterkant voor kabel Ø 10-14,5 mm. Doorlussen: Goedgekeurd, max. 3x1,5mm².

Gewicht: Max. 1,5kg.

Klasse: Dichtheidsklasse IP44. Isolatieklasse I. IK05.



Lichtbron	Kleur	Klasse	PG	EAN	Artikelnr.	Bruto prijs excl. 21% BTW	Advies retail prijs incl. 21% BTW
1x40W E14	ALU KL GESTRUCT	I	2	5703411176993	5743145502	405	490
1x40W E14	ZWART GESTRUCT	I	2	5703411177006	5743145515	405	490
Reserveonderdelen							
TOLDBOD WAND/BOLDER 155 DIFFUSER			2	5703411177051	5743145528	23	27

PG = Productgroep 1=B2B, 2=B2C

Toldbod 220/290 Wand

Wand en plafond

Ontwerp: Louis Poulsen A/S

Concept: Het licht wordt 100% naar beneden gericht en het scherm heeft een mat wit gelakte binnenkant wat een zachte, diffuse en aangename verlichting geeft.

Kleur: Aluminiumkleur met structuuroppervlak of zwart met structuuroppervlak, gepoedercoat.

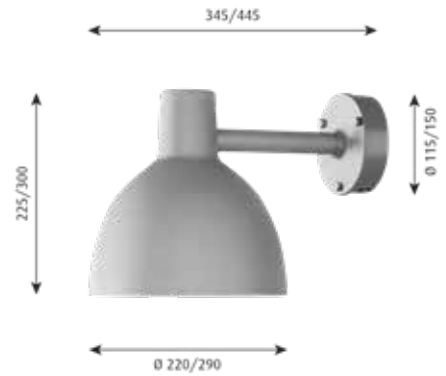
Materiaal: Armatuurkop: spuitgegoten aluminium. Diffuser: spuitgegoten, helder polycarbonaat. Wanddoos: spuitgegoten aluminium. Arm: geëxtrudeerd aluminium.

Montage: Klemmenblok: 1x3x2,5mm², LED: 1x5x2,5mm². Kabelingangen: Ø 290: 2 aan de achterkant en 2 aan de onderkant voor kabel Ø 10- 14,5mm. Ø 220: 3 aan de achterkant en 2 doorslagplaatjes aan de onderkant voor kabel Ø 10-14,5mm. Doorlussen: Goedgekeurd, max. 3x1,5mm².

Gewicht: Max. 5kg.

Klasse: Dichtheidsklasse, ø 220: IP43, IK09. ø 290: IP44, LED: IP44, IK08. Isolatieklasse I met aarde.

Informatie: De wanddoos en arm zijn in dezelfde kleur gelakt als de armatuurkop. De reserveonderdelenset voor de ledversie kan worden gebruikt als retrofitset, om een bestaande Toldbod 290 om te zetten in een ledlichtbron. De innovatie van ledtechnologie gaat steeds door. De genoemde specificaties zijn gebaseerd op de huidige technologie.



Afmetingen	Lichtbron	Lumen	Kleur	Klasse	Efficacy	PG	EAN	Artikelnr.	Bruto prijs excl. 21% BTW	Advies retail prijs incl. 21% BTW
Ø 220	1x100W E27		ALU KL GESTRUCT	I		1	5703411093375	5743160529	653	790
Ø 220	1x100W E27		ZWART GESTRUCT	I		1	5703411192955	5743160752	653	790
Ø 220	1x26W TC-TEL GX24q-3 HF		ALU KL GESTRUCT	I		1	5703411192931	5743160736	753	910
Ø 220	1x26W TC-TEL GX24q-3 HF		ZWART GESTRUCT	I		1	5703411192948	5743160749	753	910
Ø 290	1X70W HIE/HIT (CRI) E27 Conv. *		ALU KL GESTRUCT	I		1	5703411193112	5743160723	1119	1353
Ø 290	1X70W HIE/HIT (CRI) E27 Conv. *		ZWART GESTRUCT	I		1	5703411193082	5743160781	1119	1353
Ø 290	LED 3000K 20W	1928	ALU KL GESTRUCT	I	96	1	5703411165218	5743156892	1091	1320
Ø 290	LED 3000K 20W	1928	ZWART GESTRUCT	I	96	1	5703411165423	5743156902	1091	1320
Ø 290	LED 4000K 20W	1988	ALU KL GESTRUCT	I	99	1	5703411165676	5743156915	1091	1320
Ø 290	LED 4000K 20W	1988	ZWART GESTRUCT	I	99	1	5703411165928	5743156928	1091	1320
Reserveonderdelen										
	TOLDBOD 290, DIFFUSER, HELDER POLYC.					1	5703411014066	5747305050	75	90
	TOLDBOD 220 WAND DIFFUSER HELDER POLYC					1	5703411007495	5743590487	77	93

PG = Productgroep 1=B2B, 2=B2C

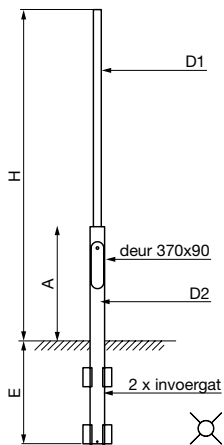
* In deze uitvoering kan een 70W HSE/HST lichtbron toegepast worden.

Masten met rechte verjonging

Thermisch verzinkt met of zonder poedercoat. Standaard voorzien van dubbele aangelaste grondankers

H	A	E	D2	D1			
Hoogte Mast	Voetstuk	Grondstuk	Ø Mast mm	Ø Hoofd mm	Uitvoering	Artikelnummer	RRP in EUR
3000	900	800	114	60	Thermisch verzinkt	op aanvraag	op aanvraag
3000	900	800	114	60	Gestructureerde aluminium kleur	op aanvraag	op aanvraag
3000	900	800	114	60	Gestructureerde grafietkleur	op aanvraag	op aanvraag
3000	900	800	114	60	RAL kleur	op aanvraag	op aanvraag
4000	900	800	114	60	Thermisch verzinkt	op aanvraag	op aanvraag
4000	900	800	114	60	Gestructureerde aluminium kleur	op aanvraag	op aanvraag
4000	900	800	114	60	Gestructureerde grafietkleur	op aanvraag	op aanvraag
4000	900	800	114	60	RAL kleur	op aanvraag	op aanvraag

De prijzen zijn geldig voor bestellingen van 1-5 masten. Bij grotere aantallen kan de prijs lager worden.
Masten ook in andere uitvoeringen op aanvraag



H	A	E	D2	D1			
Hoogte Mast	Voetstuk	Grondstuk	Ø Mast mm	Ø Top mm	Uitvoering	Artikelnummer	RRP in EUR
4000	-	800	114	60	Thermisch verzinkt	op aanvraag	op aanvraag
4000	-	800	114	60	Gestructureerde aluminium kleur	op aanvraag	op aanvraag
4000	-	800	114	60	Gestructureerde grafietkleur	op aanvraag	op aanvraag
4000	-	800	114	60	RAL kleur	op aanvraag	op aanvraag

Mast zonder verjonging

naar top Ø114 mm lengte top 90 mm met grondstuk 800 mm lang en aangelaste grondvleugels

H	A	E	D2	D1			
Hoogte Mast	Voetstuk	Grondstuk	Ø Mast mm	Ø Top mm	Uitvoering	Artikelnummer	RRP in EUR
4000	-	800	114	114	Gestructureerde aluminium kleur	op aanvraag	op aanvraag
4000	-	800	114	114	Gestructureerde grafietkleur	op aanvraag	op aanvraag
5000	-	800	114	114	Gestructureerde aluminium kleur	op aanvraag	op aanvraag
5000	-	800	114	114	Gestructureerde grafietkleur	op aanvraag	op aanvraag

Rechte mast met rechte uitlegger

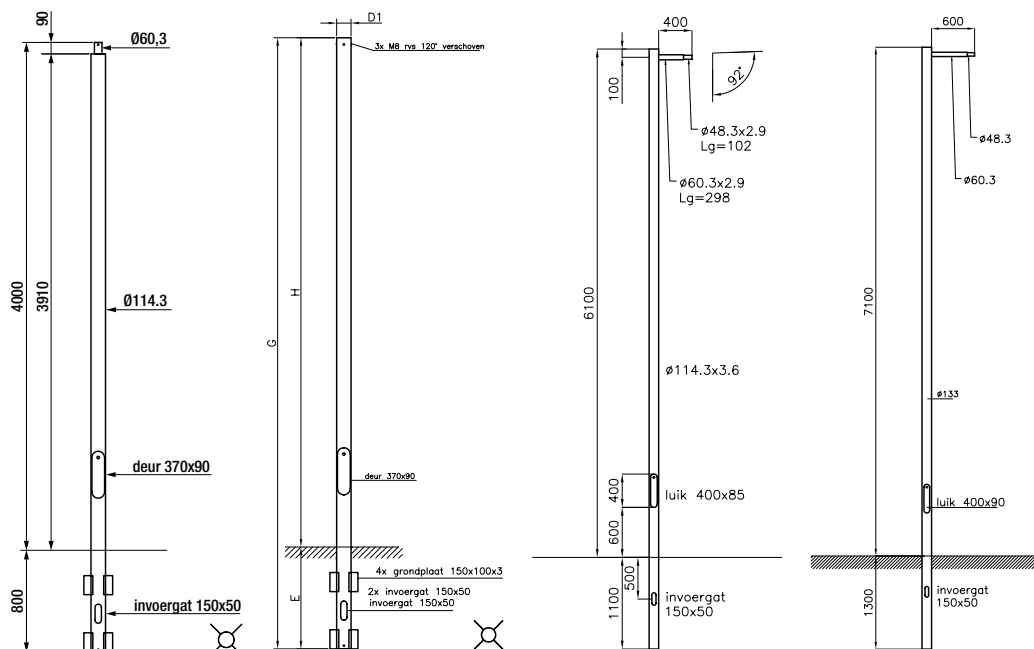
Ø60 mm en opschuifstuk Ø48mm. Grondstuk 1100 mm en voorzien van mastluik 400x85 mm

H	A	E	D2	D1			
Hoogte Mast	Voetstuk	Grondstuk	Ø Mast mm	Ø Top mm	Uitvoering	Artikelnummer	RRP in EUR
6000	-	1100	114	114	Thermisch verzinkt	op aanvraag	op aanvraag
6000	-	1100	114	114	Gestructureerde aluminium kleur	op aanvraag	op aanvraag

Rechte mast met rechte uitlegger

Ø60 mm en opschuifstuk Ø48mm. Grondstuk 1300 mm en voorzien van mastluik 400x85 mm

H	A	E	D2	D1			
Hoogte Mast	Voetstuk	Grondstuk	Ø Mast mm	Ø Top mm	Uitvoering	Artikelnummer	RRP in EUR
7000	-	1300	133	133	Thermisch verzinkt	op aanvraag	op aanvraag
7000	-	1300	133	133	Gestructureerde aluminium kleur	op aanvraag	op aanvraag



Skot accessoires en reserve onderdelen



5743146161
SKOT, U-POST
W/EARTHANCHOR, ALU



5743146174
SKOT, U-POST
W/EARTHANCHOR,
GRAPH.



5743146145
SKOT, U-POST WITH
BASE PLATE, ALU



5743146158
SKOT, U-POST WITH
BASE PLATE, GRAPH.



5743146226
SKOT, LAMP BASE
COVER, PUNCHED, ALU



5743146239
SKOT, LAMP BASE
COVER, PUNCHED,
GRAPH



5743146200
SKOT, LAMP BASE
COVER, CASTED, ALU



5743146213
SKOT, LAMP BASE
COVER, CASTED,
GRAPH



5743146242
SKOT, MOUNTING
PLATE FOR 2 SKOTS,
ALU



5743146255
SKOT, MOUNTING
PLATE FOR 2 SKOTS,
GRAPH



5743146268
SKOT, STABILIZINGPL.F.
U-POST



5743146572
SKOT, UMBRAKO
SCREW M6



5743146284
SKOT RING W/HALF
DIFFUSER ALU



5743146556
SKOT, ALU. NET



5743146297
KOT RING W/HALF
DIFFUSER, GRAPH



5743146569
SKOT, GRAPHITE NET



5743146190
SKOT, DIFFUSER OPAAL
POLYCARBONAAT



5743146187
SKOT, DIFFUSER
HELDER
POLYCARBONAAT



5743163115
SKOT, 1/2 DIFFUSER
CLEAR, ALU

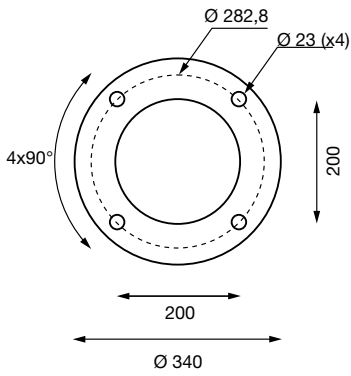


5743146271
SKOT, GASKET FOR
DIFFUSER

Louis Poulsen reserves the right to print errors and refer to www.louispoulsen.com for technical details and changes in the assortment.

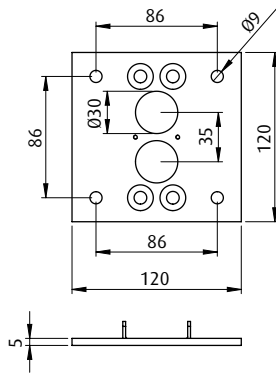
Bysted

Design
Peter Bysted



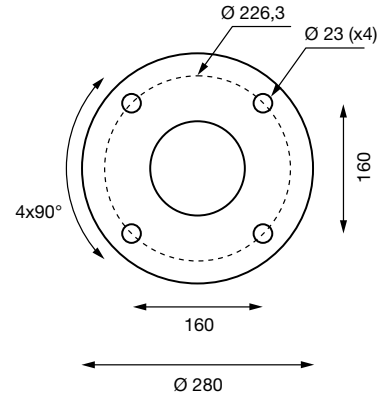
H-Bolder

Design
Architekten Kreikenbaum & Heinemann



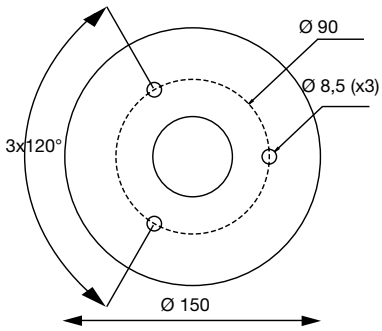
Kipp/Flindt

Design
Alfred Homann/Christian Flindt



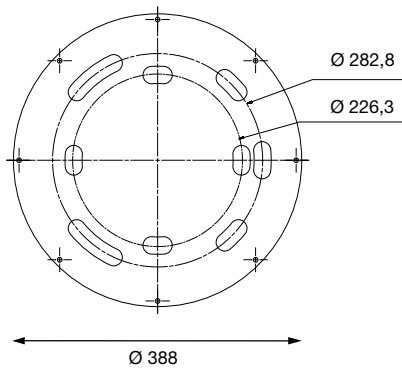
PH 3-2½

Design
Poul Henningsen



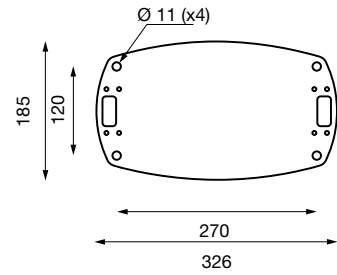
Rubbie

Design
Peter Bysted



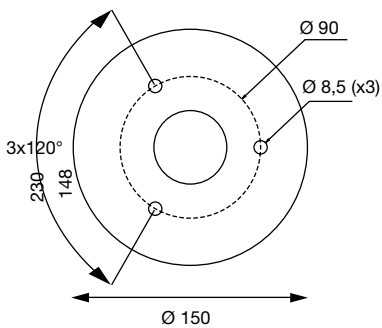
Skot

Design
LK as



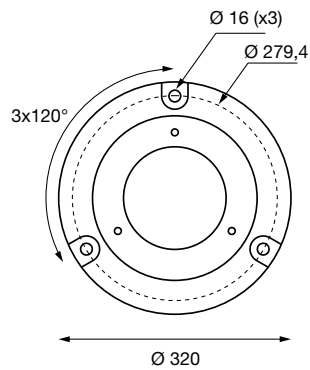
Toldbod 155

Design
Louis Poulsen Lighting A/S



Waterfront

Design
Dan Borgen Hasløv



Inhoud

alfabetisch

Above	59	Munkegaard	36	Toldbod 290 Mast	139
AH Mini	25	Munkegaard Mini	37	Toldbod Hanglamp	101
AJ 50 Wand	140	NJP Staande lamp	5	VL38 Staande lamp	10
AJ Eklipta	12	NJP Tafel	46	VL38 Tafel	57
AJ Eklipta	38	NJP Wand	16	VL38 Wand	23
AJ Eklipta	141	Nyhavn Wand	146	VL45 Radiohus Hanglamp	104
AJ Royal	60	OE Quasi Light	76	VL Ring Crown 1	102
AJ Staande lamp	4	Pakhus	77	VL Ring Crown 3-5-7	103
AJ Tafel	44	PantheLLa MINI	48	VL Ring Crown Wall	22
AJ Tafel Mini	45	PantheLLa Portable	49	Waterfront	120
AJ Wand	13	PantheLLa Staande lamp	6	Wohlert	105
AL 600	142	PantheLLa Tafel	50	Yuh Staande lamp	11
Albertslund Maxi LED Upgrade Kit	121	Patera	78	Yuh Tafel	58
Albertslund Maxi Mast	128	PH 2/1 Hanglamp	79	Yuh Wand	24
Albertslund Mini LED Upgrade Kit	122	PH 2/1 Stem Fitting	80		
Albertslund Mini Mast	129	PH 2/1 Tafel	51		
Albertslund Wand	143	PH 2/1 Wand	17		
Ballerup	26	PH 3-2½ Bolder	115		
Ballerup Mini	27	PH 3-2½ Wand	147		
Basic Mini	28	PH 3/2 Academy	81		
Bysted	110	PH 3/2 Hanglamp	82		
Bysted LED Upgrade Kit	123	PH 3/2 Tafel	52		
Cirque	61	PH 3/2 Wand	18		
Collage 450	62	PH 3½-2½ Glas Tafel	53		
Collage 600	63	PH 3½-2½ Staande lamp	7		
Doo-Wop	64	PH 3½-2½ Tafel	54		
Enigma 425	65	PH 3½-3 Glas Hanglamp	83		
Enigma 545	66	PH 3½-3 Hanglamp	84		
Enigma 825	67	PH 4/3 Hanglamp	85		
Flindt Bolder	111	PH 4/3 Tafel	55		
Flindt Wand	106	PH 4½-3½ Glas Staande lamp	8		
H-Bolder	113	PH 4½-3½ Glas Tafel	56		
Homann Park	130	PH 4½-4 Glas Hanglamp	86		
Keglen	68	PH 5	87		
Kipp Bolder	114	PH 5-4½ & PH 6½-6	89		
Kipp LED Upgrade Kit	124	PH 5 Mini	88		
Kipp Mast	131	PH 80	9		
Kipp Wand	144	PH Artichoke	90		
LC Shutters	69	PH Artichoke Glas	95		
LP Capsule	133	PH Hat	19		
LP Charisma King	70	PH Louvre	97		
LP Circle Recessed	29	PH Snowball	98		
LP Circle Semi Recessed	30	PH Wand	148		
LP Circle Surface Mounted	39	Radiis 109	107		
LP Circle Suspended	71	Radiis 210	109		
LP Grand Surface Mounted	40	Ripls	20		
LP Grand Suspended	72	Ripls	42		
LP Grand Wand	14	Rubbie	116		
LP Icon LED Upgrade Kit	125	Silverback Hanglamp	99		
LP Icon Mini Opal Mast	134	Silverback Plafond/Wand	21		
LP Icon Mini Opal Wand	145	Silverback Plafond/Wand	43		
LP Nest	136	Skot accessoires en reserve onderdelen	155		
LP Slim Round Recessed	32	Skot Bolder	117		
LP Slim Round Semi Recessed	34	Skot Plafond	149		
LP Slim Round Surface Mounted	41	Skot Wand	150		
LP Slim Round Suspended	73	Toldbod 155/220 Glas Hanglamp	100		
LP Slim Round Wand	15	Toldbod 155 Bolder	119		
LP Xperi	137	Toldbod 155 Wand	151		
Masten met rechte verjonging	153	Toldbod 220/290 Wand	152		
Moser	75	Toldbod 290 LED Upgrade Kit	127		

Algemene voorwaarden

Hier treft u onze algemene voorwaarden aan:
www.louispoulsen.com/nl-nl/algemenevoorwaarden

Garantie

Hier treft u onze garantievoorwaarden aan:
www.louispoulsen.com/nl-nl/garantie

louispoulsen.com